



**MAXI
POWER**

FREE COOLING 



AIRCOOLED LIQUID CHILLERS FREE-COOLING
WITH AXIAL FANS AND SCREW COMPRESSORS
FROM 217 kW TO 1460 kW

REFRIGERATORI D'ACQUA ARIA/ACQUA
FREE-COOLING CON VENTILATORI ASSIALI E
COMPRESSORI A VITE DA 217 kW A 1460 kW

ENFRIADORAS DE AGUA AIRE/AGUA
FREE-COOLING CON VENTILADORES AXIALES Y
COMPRESORES DE TORNILLO DE 217 kW A 1460 kW

GROUPES D'EAU GLACÉE À CONDENSATION À AIR
FREE-COOLING AVEC VENTILATEURS AXIAUX ET
COMPRESSEURS À VIS DE 217 kW À 1460 kW

INDEX

General description	4
Versions	4
Technical features	4
Factory fitted accessories	6
Loose accessories	6
Reference conditions	8
Operating range	8
Energy saving	10
Graph	11
Operating principle	12
Summer functioning	12
Winter functioning	12
Functioning in the intermediate seasons	12
Advantages	12
Technical data	14-15
Cooling capacities	18-19
Water circuit pressure drops	20
Evaporators water flow limits	20
Correction factors	20
Evaporator fouling factors corrections	20
Refrigerant circuit diagram	22-23
Water circuit:	
General characteristics	24
Water circuit diagram	26
Unit with tank and pumps:	
Technical data	28-29
Characteristic pumps curves	30-31
Water connections position	32
Dimensions and clearances	33
Dimensions and fans position:	
ECH	34
Weights	35
Sound pressure	36-37
Microprocessor control system	38
Wiring diagrams legend	39
Wiring diagrams	40-41
Installation recommendations	42

INDICE

Descrizione generale	4
Versions	4
Caratteristiche costruttive	4
Accessori montati in fabbrica	6
Accessori forniti separatamente	6
Condizioni di riferimento	8
Limiti di funzionamento	8
Risparmio energetico	10
Grafico	11
Principio di funzionamento	12
Funzionamento estivo	12
Funzionamento invernale	12
Funzionamento nelle stagioni intermedie	12
Vantaggi	12
Dati tecnici	14-15
Rese in raffreddamento	18-19
Perdite di carico circuito idraulico	20
Limiti portata acqua evaporatori	20
Fattori di correzione	20
Coefficienti correttivi per fattori di sporcamento evaporatore	20
Schema circuito frigorifero	22-23
Circuito idraulico:	
Caratteristiche generali	24
Schema circuito idraulico	26
Unità con serbatoio e pompe:	
Dati tecnici	28-29
Curve caratteristiche delle pompe	30-31
Posizione attacchi idraulici	32
Dimensioni d'ingombro e spazi di rispetto	33
Dimensioni d'ingombro e posizione ventilatori:	
ECH	34
Distribuzione pesi	35
Pressione sonora	36-37
Sistema di regolazione con microprocessore	38
Legenda schemi elettrici	39
Schemi elettrici	40-41
Consigli pratici di installazione	42

ÍNDICE

Descripción general	5
Versiónes	5
Características de fabricación	5
Accesorios montados en la fábrica	7
Accesorios suministrados por separado	7
Condiciones de referencia	9
Límites de funcionamiento	9
Ahorro energético	10
Gráfico	11
Principio de funcionamiento	13
Funcionamiento de verano	13
Funcionamiento de invierno	13
Funcionamiento de entretiempo	13
Ventajas	13
Datos técnicos	16-17
Rendimientos en refrigeración	18-19
Pérdidas de carga circuito hidráulico	21
Límites del caudal de agua de los evaporadores	21
Factores de corrección	21
Coefficientes de corrección para factores de suciedad en el evaporador	21
Esquema del circuito frigorífico	22-23
Circuito hidráulico:	
Características generales	25
Esquema del circuito hidráulico	27
Unidad con depósito y bombas:	
Datos técnicos	28-29
Curvas características de las bombas	30-31
Posición de las conexiones hidráulicas	32
Dimensiones totales y espacios de respeto	33
Dimensiones totales y posición de los ventiladores:	
ECH	34
Distribución pesos	35
Presión sonora	36-37
Sistema de regulación con microprocesador	38
Leyenda de los esquemas eléctricos	39
Esquemas eléctricos	40-41
Consejos prácticos para la instalación	43

INDEX

Description générale	5
Versions	5
Caractéristiques de construction	5
Accessoires montés en usine	7
Accessoires fournis séparément	7
Conditions de référence	9
Limites de fonctionnement	9
Economie d'énergie	10
Graphique	11
Principe de fonctionnement	13
Fonctionnement été	13
Fonctionnement hiver	13
Fonctionnement durant les saisons intermédiaires	13
Avantages	13
Données techniques	16-17
Rendements en refroidissement	18-19
Pertes de charge circuit hydraulique	21
Limites débit d'eau évaporateurs	21
Facteurs de correction	21
Coefficients correcteurs pour facteurs d'encrassements évaporateur	21
Schéma du circuit frigorifique	22-23
Circuit hydraulique:	
Caractéristiques générales	25
Schéma du circuit hydraulique	27
Unité avec réservoir et pompes :	
Données techniques	28-29
Courbes caractéristiques des pompes	30-31
Position des raccords hydrauliques	32
Dimensions et espaces techniques	33
Dimensions et position des ventilateurs :	
ECH	34
Distribution des poids	35
Pression sonore	36-37
Système de réglage avec microprocesseur	38
Légende schémas électriques	39
Schémas électriques	40-41
Conseils pratiques pour l'installation	43

GENERAL DESCRIPTION

Aircooled liquid Chillers with axial fans for outdoor installation, complete with Free-Cooling section for energy saving. The range consists of 13 models covering cooling capacity from 217 kW to 1460 kW. CHA/Y/FC units are ideal for installations where the production of chilled water is required continuously and in particular in conditions with low ambient air temperature. Due to Free-Cooling function it is possible to obtain free chilled water through an aircooled water coil.

The models 1202-B÷1702-B are compliant to the ErP 2021 Regulation for process cooling application with EC or ECH accessory (EC Inverter fans). The models 1902-B÷6002-B are compliant to the ErP 2021 Regulation for process cooling application with EC or ECH accessory (EC Inverter fans) and ID accessory (Inverter on all compressors).

On request, units can be supplied with R513A refrigerant (CHA/J/FC 1202-B÷6002-B).

VERSIONS:

CHA/Y/FC - Cooling only

TECHNICAL FEATURES:

Frame.

Self-supporting galvanized steel frame further protected with polyester powder painting. Easy to remove panels allow access to the inside of the unit for maintenance and other necessary operations.

Compressors.

Semihhermetic Screw with built-in oil separator, suction filter, crankcase heater, oil sight glass, over-heat protection and stepless capacity steps.

Fans.

Axial fans directly coupled to a three-phase electric motor with external rotor. A safety fan guard is fitted on the air flow discharge.

Condenser.

Made up of two finned coils with copper pipes and aluminium fins. Circuits are made to create two independent circuits.

Evaporator.

Shell and tube type, with two independent refrigerant circuits and one water circuit.

Electrical board.

It includes: main switch with door safety interlock; fuses; thermal protection relays for compressors; thermocontacts for fans; interface relays; electrical terminals for external connections.

Microprocessor.

For automatic control of the unit, allowing continuous display of the operational status of the unit, control set and real water temperature and, in case of partial or total block of the unit, indication of security device that intervened, further to manage Free-Cooling system.

Electronic proportional device.

It attenuates the sound level of the unit using a continuous regulation of fan rotation speed. This device also allows the cooling operation of the unit up to outside air temperatures of -20 °C.

CHA/Y/FC version refrigerant circuit.

Each unit includes two independent refrigerant circuits. Made of copper pipe, it includes the following components on all models: electronic expansion valve; economizer (except 12002-B and 2002-B models); shut-off valves on discharge and liquid line; filter drier; liquid and humidity indicator; pressure transducer; high and low pressure switches (with fixed setting); safety valve; electronic high and low pressure gauges.

CHA/Y/FC version water circuit.

It includes: heat exchange coils; 3-way valve; evaporator; outside air temperature sensor; inlet sensor; temperature sensor; antifreeze sensor; water differential pressure switch; manual air vents; water drain.

DESCRIZIONE GENERALE

Refrigeratori d'acqua condensati ad aria con ventilatori assiali per installazione da esterno, completi di sezione "Free-Cooling" per recupero di energia. La gamma comprende 13 modelli che coprono potenze frigorifere da 217 kW a 1460 kW. Le unità CHA/Y/FC sono particolarmente indicate nelle installazioni dove è richiesta la produzione di acqua refrigerata in servizio continuo e in particolare con bassa temperatura esterna. La funzione Free-Cooling permette di ottenere un raffreddamento gratuito dell'acqua di utilizzo per mezzo di una batteria ad acqua raffreddata dall'aria esterna.

I modelli 1202-B÷1702-B sono conformi alla Direttiva ErP 2021 per applicazione processo con l'accessorio EC o ECH (Ventilatori EC Inverter). I modelli 1902-B÷6002-B sono conformi alla Direttiva ErP 2021 per applicazione processo con l'accessorio EC o ECH (Ventilatori EC Inverter) e l'accessorio ID (Inverter su tutti i compressori).

Su richiesta, le unità possono essere fornite con il refrigerante R513A (CHA/J/FC 1202-B÷6002-B).

VERSIONI:

CHA/Y/FC - Solo raffreddamento

CARATTERISTICHE COSTRUTTIVE:

Struttura.

Di tipo autoportante, realizzata in lamiera zincata con un'ulteriore protezione ottenuta tramite verniciatura a polveri poliestere. I pannelli, facilmente rimovibili, permettono l'accesso all'interno dell'unità per le operazioni di manutenzione e riparazione.

Compressori.

Semiermetici a Vite provvisti di separatore olio integrato, filtro sull'aspirazione, resistenza carter, spia livello olio, protezione termica e sistema di regolazione della capacità in continuo.

Ventilatori.

Di tipo assiale direttamente accoppiati a motori trifase a rotore esterno. Una rete di protezione antinfortunistica è posta sull'uscita dell'aria.

Condensatore.

Costituito da due batterie alettate con tubi in rame ed alette in alluminio. Le circuitazioni sono realizzate in modo da ottenere due circuiti indipendenti.

Evaporatore.

Del tipo a mantello e fascio tubiero, con due circuiti indipendenti sul lato refrigerante e uno sul lato acqua.

Quadro elettrico.

Include: interruttore generale con blocco porta; fusibili; relè termici a protezione dei compressori; termocontatti per i ventilatori; relè di interfaccia; morsetti per collegamenti esterni.

Microprocessore.

Per la gestione automatica dell'unità, permette di visualizzarne in qualsiasi istante lo stato di funzionamento, di controllare la temperatura dell'acqua impostata e quella effettiva e, in caso di blocco parziale o totale dell'unità, di evidenziare quali sicurezze sono intervenute, oltre a gestire il sistema Free-Cooling.

Dispositivo elettronico proporzionale.

Attenua il livello sonoro dell'unità mediante regolazione in continuo della velocità di rotazione dei ventilatori. Il dispositivo inoltre permette anche il funzionamento dell'unità in raffreddamento fino a temperature dell'aria esterna di -20 °C.

Circuito frigorifero versione CHA/Y/FC.

Ciascuna unità include due circuiti frigoriferi indipendenti. Realizzato in tubo di rame, comprende per tutti i modelli i seguenti componenti: valvola di espansione termostatica elettronica; economizzatore (esclusi i modelli 1202-B e 2002-B); rubinetti sulla linea di mandata e del liquido; filtro disidratatore; indicatore di liquido ed umidità; trasduttori di pressione; pressostati di alta e bassa pressione (a taratura fissa); valvola di sicurezza; manometri elettronici di alta e bassa pressione.

Circuito idraulico versione CHA/Y/FC.

Include: batterie di scambio termico; valvola a tre vie; evaporatore; sonda temperatura aria esterna; sonda ingresso; sonda di lavoro; sonda antigelo; pressostato differenziale acqua; valvole di sfogo aria manuale; scarico acqua.

DESCRIPCIÓN GENERAL

Enfriadoras de agua condensadas por aire con ventiladores axiales para instalación externa y sección "Free-Cooling" para recuperación de energía. La gama comprende 13 modelos que cubren potencias frigoríficas de 217 kW a 1460 kW. Las unidades CHA/Y/FC son especialmente indicadas en las instalaciones donde se requiere la producción de agua refrigerada en servicio constante y, específicamente, con baja temperatura exterior. La función Free-Cooling permite obtener un enfriamiento gratis del agua de uso mediante una batería de agua refrigerada por el aire exterior.

Los modelos 1202-B÷1702-B están conformes a la Legislación ErP 2021 para aplicación de proceso con el accesorio EC o ECH (ventiladores EC Inverter). Los modelos 1902-B÷6002-B están conformes a la Legislación ErP 2021 para aplicación de proceso con el accesorio EC o ECH (ventiladores EC Inverter) y el accesorio ID (Inverter en todos los compresores).

Las unidades se pueden suministrar bajo pedido con refrigerante R513A (CHA/J/FC 1202-B÷6002-B).

VERSIONES:

CHA/Y/FC - Solo frío

CARACTERÍSTICAS DE FABRICACIÓN:

Estructura.

Autoportante, realizada en chapa galvanizada con mayor protección obtenida mediante el pintado con polvos poliéster. Los paneles, fácilmente extraíbles, permiten el acceso dentro de la unidad para las operaciones de mantenimiento y reparación.

Compresores.

Semiherméticos de Tornillo con una función de separador de aceite incorporado, filtro de aspiración, resistencia cárter, visor de nivel de aceite, protección térmica y regulación continua de potencia.

Ventiladores.

De tipo axial directamente acoplados a motores trifásicos con rotor externo. En la salida del aire hay una malla de protección contra accidentes.

Condensador.

Constituido por dos baterías con aletas de tubos de cobre y aletas de aluminio. Los circuitos se realizan de forma tal que se obtenga dos circuitos independientes.

Evaporador.

De camisa y haz de tubos, con dos circuitos independientes en el lado refrigerante y uno en el lado agua.

Cuadro eléctrico.

Incluye: interruptor general con bloqueo de puerta; fusibles; relés térmicos de protección de los compresores; termocontactos para los ventiladores; relé de interfaz; bornes para conexiones externas.

Microprocesador.

Para la gestión automática de la unidad, permite visualizar en cualquier momento el estado de funcionamiento de la unidad, controlar la temperatura del agua configurada y la efectiva y, en caso de bloqueo parcial o total de la unidad, identificar los dispositivos de seguridad activados, además de controlar el sistema Free-Cooling.

Dispositivo electrónico proporcional.

Atenúa el nivel de sonido de la unidad utilizando una regulación continuada de la velocidad de rotación de los ventiladores. El dispositivo también permite el funcionamiento de la unidad en refrigeración hasta temperaturas del aire exterior de -20 °C.

Circuito frigorífico versión CHA/Y/FC.

Cada unidad incluye dos circuitos frigoríficos independientes. Cada unidad incluye dos circuitos frigoríficos independientes. Realizado en tubo de cobre, incluye para todos los modelos los siguientes componentes: válvula de expansión termostática electrónica; economizador (excluidos los modelos 1202-B y 2002-B); grifo en la línea de descarga y de líquido; filtro deshidratador; indicador de líquido y humedad; transductores de presión; presostatos de alta y baja presión (calibración fija); válvula de seguridad; manómetros electrónicos de alta y baja presión.

Circuito hidráulico versión CHA/Y/FC.

Incluye: baterías de intercambio térmico; válvula de tres vías; evaporador; sonda de temperatura aire exterior; sonda de entrada; sonda de trabajo; sonda antihielo; presostato diferencial del agua; válvulas de purga de aire manual; desajuste.

DESCRIPTION GÉNÉRALE

Groupes d'eau glacée à condensation à air avec ventilateurs axiaux pour installation à l'extérieur et section Free-Cooling pour la récupération d'énergie. La gamme est composée de 13 modèles d'une puissance frigorifique de 217 kW jusqu'à 1460 kW. Les unités CHA/Y/FC sont idéales pour installations qui doivent produire eau glacée continuellement à conditions de température extérieure basse. La fonction Free-Cooling permet d'obtenir eau glacée gratuite à travers une batterie d'eau glacée par l'air extérieur.

Les modèles 1202-B÷1702-B sont conformes à la Règlementation ErP 2021 pour application de processus avec l'accessoire EC ou ECH (ventilateurs EC Inverter). Les modèles 1902-B÷6002-B sont conformes à la Règlementation ErP 2021 pour application processus avec l'accessoire EC ou ECH (ventilateurs EC Inverter) et l'accessoire ID (Inverter sur tous les compresseurs).

Sur demande, les unités peuvent être fournies avec réfrigérant R513A (CHA/J/FC 1202-B÷6002-B).

VERSIONS :

CHA/Y/FC - Froid seul

CARACTÉRISTIQUES DE CONSTRUCTION :

Structure.

De type autoportant, réalisée en tôle galvanisée avec une protection supplémentaire obtenue grâce à un laquage poudre polyester. Les panneaux, faciles à enlever, permettent un accès total à l'intérieur de l'unité pour toutes les opérations de maintenance et de réparation.

Compresseurs.

À Vis semi-hermétiques avec séparateur de l'huile incorporé, filtre sur l'aspiration, résistance carter, voyant pour niveau de l'huile, protection thermique et régulation continue de la puissance.

Ventilateurs.

De type axial; directement accouplés à des moteurs triphasés à rotor externe. Une grille de protection anti-accident est située sur la sortie d'air.

Condenseur.

Constitué de deux batteries à ailettes avec tuyaux en cuivre et ailettes en aluminium. Le système de circuits est réalisé de manière à obtenir deux circuits indépendants.

Évaporateur.

De type avec chemise et multitubulaire, avec deux circuits indépendants sur le côté réfrigérant et un sur le côté eau.

Tableau électrique.

Il inclut : interrupteur général avec blocage de porte; fusibles; relais de protection thermique pour compresseurs; contacteurs thermiques pour ventilateurs; relais d'interface; bornes pour raccordements extérieurs.

Microprocesseur.

Pour gérer automatiquement l'unité, ce qui permet de visualiser sur voyant les paramètres de fonctionnement de la machine, de contrôler le point de consigne et la température réelle de l'eau, et, en cas d'arrêt partiel ou total de l'unité, d'indiquer l'alarme correspondante, outre à gérer le système Free-Cooling.

Dispositif électronique proportionnel.

Il atténue le niveau sonore de l'unité à travers une régularisation continue de la vitesse de rotation des ventilateurs. Ce dispositif permet aussi le fonctionnement de l'unité en refroidissement jusqu'à des températures de l'air extérieur de -20 °C.

Circuit frigorifique version CHA/Y/FC.

Chaque unité comprend deux circuits frigorifiques indépendants. Chaque unité comprend deux circuits frigorifiques indépendants. Réalisé en tuyau de cuivre, tous les modèles comprennent les composants suivants : vanne d'expansion électroniques; économiseur (exclues les modèles 1202-B et 2002-B); robinets sur la ligne de sortie et du liquide; filtre déshydrateur; indicateur de liquide et d'humidité; transducteur de pression; pressostats de haute et basse pression (à calibrage fixe); soupape de sécurité; manomètres électroniques de haute et basse pression.

Circuit hydraulique version CHA/Y/FC.

Il inclut : batteries d'échange thermique; vanne à 3 voies; évaporateur; sonde de l'air extérieur; sonde entrée; sonde de travail; sonde anti-gel; pressostat différentiel de l'eau; vannes de purge d'air manuelles; vidange d'eau.

FACTORY FITTED ACCESSORIES:

- IM - Automatic circuit breakers. Alternative to fuses and thermal relays.
- SL - Unit silencing. The compressors are equipped with sound-absorbing covering.
- BT - Low water temperature kit. Required in case of unit's operation with the evaporator's outlet water temperature below 5 °C.
- EC - EC Inverter fans. Axial fans directly coupled to a three-phase electric motor with external rotor. A safety fan guard is fitted on the air flow discharge.
- ECH - EC Inverter fans with high ESP. Axial fans directly coupled to an Inverter three-phase electric motor fitted with an enhanced nozzle to increase both efficiency and available static pressure, with a range from 60 to 110 Pa. A safety fan guard is fitted on the air flow discharge.
- HRT/P - Total heat recovery in parallel. Heat recovery of 100%.
- TX - Coil with pre-coated fins.
- SP - Inertial tank.
- PU - Single circulating pump. Installed inside the unit.
- PUI - Inverter single circulating pump. Installed inside the unit.
- PD - Double circulating pump. Installed inside the unit, one pump in operation and the other one in stand-by mode. At every start request, the pump with less operating hours is activated first.
- PDI - Inverter double circulating pump. Installed inside the unit, one pump in operation and the other one in stand-by mode. At every start request, the pump with less operating hours is activated first.
- SPU - Inertial tank and single circulating pump. Installed inside the unit.
- SPUI - Inertial tank and Inverter single circulating pump. Installed inside the unit.
- SPD - Inertial tank and double circulating pump. Installed inside the unit, one pump in operation and the other one in stand-by mode. At every start request the pump with less operating hours is activated first.
- SPDI - Inertial tank and Inverter double circulating pump. Installed inside the unit, one pump in operation and the other one in stand-by mode. At every start request the pump with less operating hours is activated first.
- II - Inverter on one compressor. The device allows to improve the unit's efficiency at partial loads; including soft start for other compressors.
- ID - Inverter on all compressors. The device allows to start gradually the unit, it improves the efficiency at partial loads and it reduces considerably the starting current.
- SS - Soft start. To reduce compressor starting current.
- WM - Web Monitoring. It enables monitoring and remote management of the system through communication protocols, GPRS/EDGE/3G/TCP-IP. Using a specific web page, authorized users of this service may access to the Monitoring, Management and Statistics.
- IS - Modbus RTU protocol, RS485 serial interface.
- IST - Modbus TCP/IP protocol, Ethernet port. Web Server included.
- ISB - BACnet MSTP protocol, RS485 serial interface. Web Server included.
- ISBT - BACnet TCP/IP protocol, Ethernet port. Web Server included.
- ISL - LonWorks protocol, FTT-10 serial interface.
- ISS - SNMP protocol, Ethernet port. Web Server included.
- IAV - Remote set-point, 0-10 V signal. It allows to vary the operating set-point of the unit through a digital signal.
- IAA - Remote set-point, 4-20 mA signal. It allows to vary the operating set-point of the unit through an analogue signal.
- IAS - Remote signal for second set-point activation. It allows to activate remotely the second set-point.
- IDL - Demand limit from digital input. It allows to limit the unit absorbed power.
- CP - Potential free contacts. For remote alarm and control.

LOOSE ACCESSORIES:

- MN - High and low pressure gauges. One for each refrigerant circuit.
- CR - Remote control panel. To be included in the room for remote control of the unit, with the same functions as that inserted in the machine.
- RP - Coils protection metallic guards. In steel with cathaphoresis treatment and painting.
- AG - Rubber shock absorbers. To be inserted at the bottom of the unit to dampen possible vibrations due to the type of floor where the machine is installed.
- AM - Spring shock absorbers. To be inserted at the bottom of the unit to dampen possible vibrations due to the type of floor where the machine is installed.
- FL - Flow switch. Inserted to protect the evaporator from possible water flow interruptions.

ACCESSORI MONTATI IN FABBRICA:

- IM - Interruttori magnetotermici. In alternativa a fusibili e relè termici.
- SL - Silenziamento unità. I compressori vengono dotati di copertura fonoisolante.
- BT - Dispositivo per funzionamento con bassa temperatura dell'acqua. Necessario nei casi di funzionamento dell'unità in condizioni di uscita dell'acqua all'evaporatore inferiore ai 5 °C.
- EC - Ventilatori EC Inverter. Di tipo assiale direttamente accoppiati a motori trifase Inverter a rotore esterno. Una rete di protezione antinfortunistica è posta sull'uscita dell'aria.
- ECH - Ventilatori EC Inverter ad alta prevalenza. Di tipo assiale direttamente accoppiati a motori trifase Inverter a rotore esterno e dotati di bocaglio maggiorato per aumentarne l'efficienza e la prevalenza utile, con un range dai 60 ai 110 Pa. Una rete di protezione antinfortunistica è posta sull'uscita dell'aria.
- HRT/P - Recuperatore di calore totale in parallelo. Recupero del 100%.
- TX - Batteria con alette prevenniciate.
- SP - Serbatoio inerziale.
- PU - Singola pompa di circolazione. Inserita all'interno dell'unità.
- PUI - Singola pompa di circolazione Inverter. Inserita all'interno dell'unità.
- PD - Doppia pompa di circolazione. Inserite all'interno dell'unità, una in funzione e l'altra in stand-by. Ad ogni richiesta di accensione, viene attivata per prima la pompa con meno ore di funzionamento.
- PDI - Doppia pompa di circolazione Inverter. Inserite all'interno dell'unità, una in funzione e l'altra in stand-by. Ad ogni richiesta di accensione, viene attivata per prima la pompa con meno ore di funzionamento.
- SPU - Serbatoio inerziale e singola pompa di circolazione. Inseriti all'interno dell'unità.
- SPUI - Serbatoio inerziale e singola pompa di circolazione Inverter. Inseriti all'interno dell'unità.
- SPD - Serbatoio inerziale e doppia pompa di circolazione. Inseriti all'interno dell'unità, una pompa in funzione e l'altra in stand-by. Ad ogni richiesta di accensione viene attivata per prima la pompa con meno ore di funzionamento.
- SPDI - Serbatoio inerziale e doppia pompa di circolazione Inverter. Inseriti all'interno dell'unità, una pompa in funzione e l'altra in stand-by. Ad ogni richiesta di accensione viene attivata per prima la pompa con meno ore di funzionamento.
- II - Inverter su un compressore. Il dispositivo permette di avviare gradualmente l'unità e ne migliora l'efficienza ai carichi parziali; incluso di soft start per gli altri compressori.
- ID - Inverter su tutti i compressori. Il dispositivo permette di avviare gradualmente l'unità, ne migliora l'efficienza ai carichi parziali e riduce considerevolmente le correnti di spunto.
- SS - Soft start. Per la limitazione della corrente di spunto all'avviamento del compressore.
- WM - Web Monitoring. Permette il monitoraggio e la gestione remota dell'unità tramite protocollo di comunicazione GPRS/EDGE/3G/TCP-IP. Gli utenti abilitati all'utilizzo di questo servizio possono, tramite opportuna pagina Web, accedere alle attività di Monitoring, Gestione e Statistica.
- IS - Protocollo Modbus RTU, interfaccia seriale RS485.
- IST - Protocollo Modbus TCP/IP, porta Ethernet. Web Server incluso.
- ISB - Protocollo BACnet MSTP, interfaccia seriale RS485. Web Server incluso.
- ISBT - Protocollo BACnet TCP/IP, porta Ethernet. Web Server incluso.
- ISL - Protocollo LonWorks, interfaccia seriale FTT-10.
- ISS - Protocollo SNMP, porta Ethernet. Web Server incluso.
- IAV - Set-point remoto con segnale 0-10 V. Permette di variare, tramite segnale digitale, il set-point di lavoro dell'unità.
- IAA - Set-point remoto con segnale 4-20 mA. Permette di variare, tramite segnale analogico, il set-point di lavoro dell'unità.
- IAS - Segnale remoto abilitazione secondo set point. Permette di attivare da remoto il secondo set-point.
- IDL - Limitazione potenza da ingresso digitale. Permette di limitare la potenza assorbita dell'unità.
- CP - Contatti puliti. Per segnalazione a distanza.

ACCESSORI FORNITI SEPARATAMENTE:

- MN - Manometri di alta e bassa pressione. Uno per ogni circuito frigorifero.
- CR - Pannello comandi remoto. Da inserire in ambiente per il comando a distanza dell'unità, con funzioni identiche a quello inserito in macchina.
- RP - Reti protezione batterie. In acciaio con trattamento di cataforesi e verniciatura.
- AG - Antivibranti in gomma. Da inserire alla base dell'unità per smorzare eventuali vibrazioni dovute al tipo di pavimento ove la macchina è installata.
- AM - Antivibranti a molla. Da inserire alla base dell'unità per smorzare eventuali vibrazioni dovute al tipo di pavimento ove la macchina è installata.
- FL - Flussostato. Inserito a protezione dell'evaporatore da possibili interruzioni del flusso d'acqua.

ACCESORIOS MONTADOS EN LA FÁBRICA:

- IM - Interruptores magnetotérmicos. Alternativa a fusibles y relés térmicos.
- SL - Silenciamiento unidad. Los compresores se entregan con cubierta aislante.
- BT - Dispositivo para funcionamiento a baja temperatura del agua. Necesario en los casos de funcionamiento de la unidad en condiciones de salida del agua hacia el evaporador inferior a los 5 °C.
- EC - Ventiladores EC Inverter. De tipo axial directamente acoplados a motores trifásicos con rotor externo. En la salida del aire hay una malla de protección contra accidentes.
- ECH - Ventiladores EC Inverter de alta presión. De tipo axial directamente acoplados a motores Inverter trifásicos con rotor externo y equipados con boquilla aumentada para aumentar la eficiencia y la presión estática útil, con una gama de 60 a 110 Pa. En la salida del aire hay una malla de protección contra accidentes.
- HRT/P - Recuperador de calor total en paralelo. Recuperación del 100%
- TX - Batería con aletas prebarnizadas.
- SP - Depósito de inercia.
- PU - Bomba de circulación simple. Dentro de la unidad.
- PUI - Bomba de circulación simple Inverter. Dentro de la unidad.
- PD - Bomba de circulación doble. Dentro de la unidad, una bomba trabaja y la otra está en stand-by. En cada solicitud de encendido se activa en primer lugar la bomba con menos horas de funcionamiento.
- PDI - Bomba de circulación doble Inverter. Dentro de la unidad, una bomba trabaja y la otra está en stand-by. En cada solicitud de encendido se activa en primer lugar la bomba con menos horas de funcionamiento.
- SPU - Depósito de inercia y bomba de circulación simple. Dentro de la unidad.
- SPUI - Depósito de inercia y bomba de circulación simple Inverter. Dentro de la unidad.
- SPD - Depósito de inercia y bomba de circulación doble. Dentro de la unidad, una bomba trabaja y la otra está en stand-by. En cada solicitud de encendido se activa en primer lugar la bomba con menos horas de funcionamiento.
- SPDI - Depósito de inercia y bomba de circulación doble Inverter. Dentro de la unidad, una bomba trabaja y la otra está en stand-by. En cada solicitud de encendido se activa en primer lugar la bomba con menos horas de funcionamiento.
- II - Inverter en un compresor. El dispositivo permite un arranque suave de la unidad y mejora la eficiencia en cargas parziales; incluido de soft start para los otros compresores.
- ID - Inverter en todos los compresores. El dispositivo permite un arranque suave de la unidad y mejora la eficiencia en cargas parciales, reduciendo significativamente la corriente de arranque.
- SS - Arranque suave. Para la limitación de la corriente de arranque cuando se pone en marcha el compresor.
- WM - Web Monitoring. Permite controlar en modo remoto la unidad mediante protocolo de comunicación GPRS/EDGE/3G/TCP-IP. Los usuarios habilitados para usar este servicio pueden, a través de la oportuna página web, acceder a las actividades de Monitoring, Gestión y Estadística.
- IS - Protocolo Modbus RTU, interfaz serial RS485.
- IST - Protocolo Modbus TCP/IP, puerto Ethernet. Web Server incluido.
- ISB - Protocolo BACnet MSTP, interfaz serial RS485. Web Server incluido.
- ISBT - Protocolo BACnet TCP/IP, puerto Ethernet. Web Server incluido.
- ISL - Protocolo LonWorks, interfaz serial FTT-10.
- ISS - Protocolo SNMP, puerto Ethernet. Web Server incluido.
- IAV - Set-point remoto con señal 0-10 V. Permite variar, a través de una señal digital, el set-point de trabajo de la unidad.
- IAA - Set-point remoto con señal 0-10 V. Permite variar, a través de una señal analógico, el set-point de trabajo de la unidad.
- IAS - Señal remota para activación segundo set point. Permite activar el segundo set-point a distancia.
- IDL - Limitación potencia desde entrada digital. Permite limitar la potencia absorbida de la unidad.
- CP - Contactos libres. Para indicación a distancia.

ACCESORIOS SUMINISTRADOS POR SEPARADO:

- MN - Manómetros de alta y baja presión. Uno por cada circuito frigorífico.
- CR - Control remoto. A colocar en el ambiente para el mando a distancia de la unidad, con funciones idénticas a las del que se coloca en la máquina.
- RP - Mallas de protección baterías. De acero con tratamiento de cataforesis y pintura.
- AG - Antivibratorios de caucho. A colocar en la base de la unidad para disminuir las posibles vibraciones, debidas al tipo de suelo donde la máquina está instalada.
- AM - Antivibratorios de muelle. A colocar en la base de la unidad para disminuir las posibles vibraciones, debidas al tipo de suelo donde la máquina está instalada.
- FL - Flujostato. Insertado para proteger el evaporador de posibles interrupciones de flujo de agua.

ACCESSOIRES MONTÉS EN USINE :

- IM - Interrupteurs magnétothermiques. En alternative aux fusibles et relais thermiques.
- SL - Silencieux unité. Les compresseurs sont munis d'une couverture isolante acoustique.
- BT - Dispositif pour le fonctionnement à basse température de l'eau. Nécessaire en cas de fonctionnement de l'unité en conditions de la sortie d'eau à l'évaporateur inférieure à 5 °C.
- EC - Ventilateurs EC Inverter. De type axial, directement accouplés à des moteurs triphasés à rotor externe. Une grille de protection anti-accident est située sur la sortie d'air.
- ECH - Ventilateurs EC Inverter à haute pression. De type axial, directement accouplés à des moteurs Inverter triphasés à rotor externe et dotés d'embout majoré pour augmenter leur efficacité et pression statique, avec un écart de 60 à 110 Pa. Une grille de protection anti-accident est située sur la sortie d'air.
- HRT/P - Récupérateur de chaleur totale en parallèle. Récupération de 100%.
- TX - Batterie avec ailettes pré-vernies.
- SP - Réservoir tampon.
- PU - Simple pompe de circulation. Incorporée dans l'unité.
- PUI - Simple pompe de circulation Inverter. Incorporée dans l'unité.
- PD - Double pompe de circulation. Incorporées dans l'unité, une en activité et l'autre en stand-by. À toute réquisition de démarrage, la pompe avec moins de temps de fonctionnement est activée en premier lieu.
- PDI - Double pompe de circulation Inverter. Incorporées dans l'unité, une en activité et l'autre en stand-by. À toute réquisition de démarrage la pompe, avec moins de temps de fonctionnement est activée en premier lieu.
- SPU - Réservoir tampon et simple pompe de circulation. Incorporés dans l'unité.
- SPUI - Réservoir tampon et simple pompe de circulation Inverter. Incorporés dans l'unité.
- SPD - Réservoir tampon et double pompe de circulation. Incorporées dans l'unité, une en activité et l'autre en stand-by. À toute réquisition de démarrage la pompe avec moins de temps de fonctionnement est activée en premier lieu.
- SPDI - Réservoir tampon et double pompe de circulation Inverter. Incorporées dans l'unité, une en activité et l'autre en stand-by. À toute réquisition de démarrage la pompe avec moins de temps de fonctionnement est activée en premier lieu.
- II - Inverter du compresseur. Le dispositif permet à l'appareil de démarrer graduellement et il améliore l'efficacité à charge partielle ; inclus de soft start pour les autres compresseurs.
- ID - Inverter sur tous compresseurs. Le dispositif permet à l'appareil de démarrer graduellement, il améliore l'efficacité à charge partielle et il réduit considérablement le courant d'appel.
- SS - Démarrage progressif. Pour la réduction du courant au démarrage du compresseur.
- WM - Web Monitoring. Il permet le monitoring et la gestion à distance de l'unité à travers le protocole de communication GPRS/GSM/TCP-IP. Les utilisateurs autorisés à l'utilisation de ce service peuvent, en accédant à la page Web adéquate, visualiser l'état de fonctionnement de l'unité et opérer diverses actions sur celle-ci telles que Monitoring, Gestion et Statistiques.
- IS - Protocole Modbus RTU, interface sérielle RS485.
- IST - Protocole Modbus TCP/IP, porte Ethernet. Web Server inclus.
- ISB - Protocole BACnet MSTP, interface sérielle RS485. Web Server inclus.
- ISBT - Protocole BACnet TCP/IP, port Ethernet. Web Server inclus.
- ISL - Protocole LonWorks, interface sérielle FTT-10.
- ISS - Protocole SNMP, porte Ethernet. Web Server inclus.
- IAV - Set-point éloigné avec signal 0-10V. Il permet de modifier, par un signal numérique, le set-point de travail de l'unité.
- IAA - Set-point éloigné avec signal 4-20 mA. Il permet de modifier, par un signal analogique, le set-point de travail de l'unité.
- IAS - Signal éloigné pour activation deuxième set point. Il permet d'activer le deuxième set-point à distance.
- IDL - Limite de demande à entrée numérique. Il permet de réduire la puissance absorbée de l'unité.
- CP - Contacts secs. Pour signalisation à distance.

ACCESSOIRES FOURNIS SÉPARÉMENT :

- MN - Manomètres de haute et basse pression. Un pour chaque circuit frigorifique.
- CR - Panneau de commandes à distance. À insérer dans un environnement pour la commande à distance de l'unité, avec des fonctions identiques à celui inséré dans la machine.
- RP - Grilles de protection batteries. En acier avec traitement cataphorèse et vernissage.
- AG - Plots antivibratiles en caoutchouc. À insérer à la base de l'unité pour estomper les vibrations éventuelles dues au type de sol sur lequel la machine est installée.
- AM - Plots antivibratiles à ressort. À insérer à la base de l'unité pour estomper les vibrations éventuelles dues au type de sol sur lequel la machine est installée.
- FL - Fluxostat. Inséré à protection de l'évaporateur en cas d'interruptions du débit d'eau.

REFERENCE CONDITIONS

All technical data indicated on pages 14-15 refer to the following unit operating conditions:

- Refrigerant cycle (with ethilenic glycol at 30%);
 - inlet water temperature 15 °C
 - outlet water temperature 10 °C
 - ambient air temperature 35 °C.
 - sound power: according to Standard ISO 3744 and Eurovent 8/1.
 - sound pressure (DIN 45635): measured in free field conditions at 1 m from the unit and at 1.5 m from the ground. According to DIN 45635.
 - sound pressure (ISO 3744): measured in free field conditions at 1 m from the unit. Average value as defined by ISO 3744.
- The power supply is 400V/3Ph/50Hz; auxiliary supply is 230V/1Ph/50Hz.

CONDIZIONI DI RIFERIMENTO

I dati tecnici indicati a pagina 14-15 si riferiscono alle seguenti condizioni di funzionamento:

- ciclo frigorifero (con glicole etilenico al 30%);
 - temperatura ingresso acqua fredda 15 °C
 - temperatura uscita acqua fredda 10 °C
 - temperatura aria esterna 35 °C.
 - potenza sonora: secondo ISO Standard 3744 e norme Eurovent 8/1.
 - pressione sonora (DIN 45635): rilevata in campo libero a 1 m di distanza dall'unità e ad 1,5 m dal suolo. Secondo normativa DIN 45635.
 - pressione sonora (ISO 3744): rilevata in campo libero a 1 m di distanza dall'unità. Valore medio definito dalla ISO 3744.
- L'alimentazione elettrica di potenza è 400V/3Ph/50Hz; l'alimentazione elettrica ausiliaria è 230V/1Ph/50Hz.

OPERATING RANGE		COOLING RAFFREDDAMENTO		LIMITI DI FUNZIONAMENTO
		min	max	
Inlet water temperature	°C	8	20	Temperatura acqua in ingresso
Outlet water temperature	°C	5*	18	Temperatura acqua in uscita
Water thermal difference (1)	°C	3	9	Salto termico acqua (1)
Ambient air temperature	°C	- 20**	46	Temperatura aria esterna
Min. chilled water outlet temperature with glycol mixture	°C	0*		Min. temperatura dell'acqua refrigerata con l'impiego di glicole
Max. operating pressure heat exchanger water side	kPa	1000		Max. pressione di esercizio lato acqua scambiatore

(1) In all cases the water flow will have to re-enter within the reported limits on pag. 20.

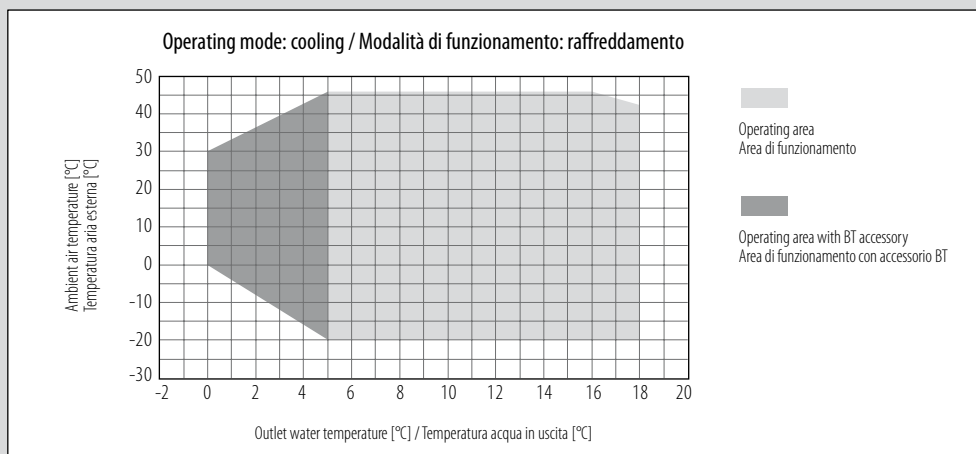
* The low temperature kit accessory (BT) is required in case the unit will work with evaporator's outlet water temperature below 5 °C.

** Free-Cooling only.

(1) In ogni caso la portata d'acqua dovrà rientrare nei limiti riportati a pag. 20.

* L'accessorio bassa temperatura (BT) è necessario nei casi di funzionamento dell'unità in condizioni di uscita dell'acqua all'evaporatore inferiore ai 5 °C.

** Solo Free-Cooling.



CONDICIONES DE REFERENCIA

Los datos técnicos indicados en la página 16-17 se refieren a las siguientes condiciones de funcionamiento:

- ciclo frigorífico (con etilenglicol al 30%);
 - temperatura de entrada del agua fría 15 °C
 - temperatura de salida del agua fría 10 °C
 - temperatura del aire exterior 35 °C.
- potencia sonora: según la norma ISO 3744 y Eurovent 8/1.
- presión sonora (DIN 45635): detectada en campo libre a 1 m de distancia de la unidad y a 1,5 m del suelo. Según la normativa DIN 45635.
- presión sonora (ISO 3744): detectada en campo libre a 1 m de distancia de la unidad. Valor medio definido por la ISO 3744.

La alimentación eléctrica de potencia es de 400V/3Ph/50Hz; la alimentación eléctrica auxiliar es de 230V/1Ph/50Hz.

CONDITIONS DE RÉFÉRENCE

Les données techniques indiquées à la page 16 - 17 se réfèrent aux conditions de fonctionnement suivantes :

- Cycle frigorifique (avec 30% de éthylène glycol) ;
 - température d'entrée de l'eau froide 15 °C
 - température de sortie de l'eau froide 10 °C
 - température de l'air extérieur 35 °C.
- puissance sonore : selon ISO standard 3744 et normes Eurovent 8/1.
- pression sonore (DIN 45635) : mesurée en champs libre à 1 m de distance de l'unité et à 1,5 m du sol. Selon normes DIN 45635.
- pression sonore (ISO 3744) : mesurée en champ libre à 1 m de distance de l'unité. Valeur moyenne comme défini de ISO 3744.

L'alimentation électrique de puissance est de 400V / 3Ph / 50Hz ; l'alimentation électrique auxiliaire est de 230V / 1Ph / 50Hz.

LÍMITES DE FUNCIONAMIENTO		ENFRIAMIENTO REFROIDISSEMENT		LIMITES DE FONCTIONNEMENT
		min	max	
Temperatura del agua en entrada	°C	8	20	Température eau entrée
Temperatura del agua en salida	°C	5*	18	Température eau sortie
Salto térmico del agua (1)	°C	3	9	Écart thermique de l'eau (1)
Temperatura del aire exterior	°C	- 20**	46	Température air extérieur
Temperatura mínima del agua refrigerada con glicol	°C	0*		Température minimale de l'eau glacée avec glycol
Presión máxima de funcionamiento lado agua del intercambiador	kPa	1000		Pression maximale de fonctionnement côté eau de l'échangeur

(1) El caudal de agua siempre tiene que estar dentro de los límites reproducidos en la pág. 21.

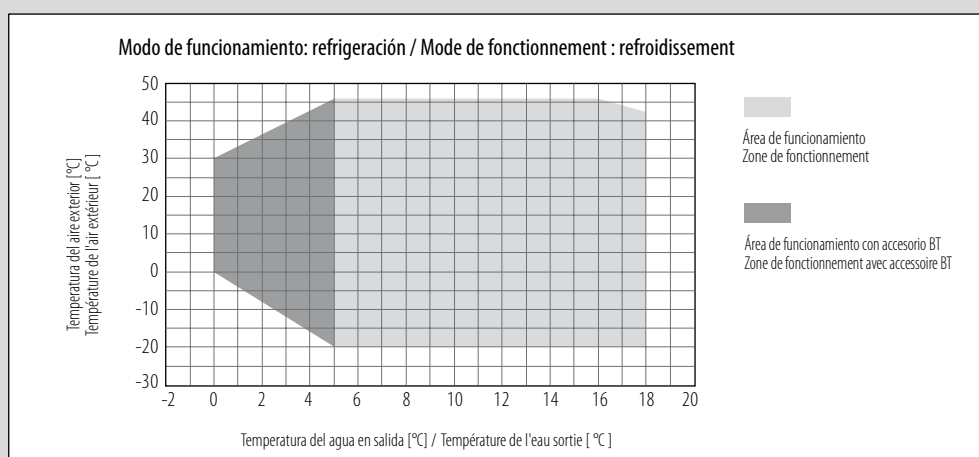
* El accesorio de baja temperatura (BT) es necesario en los casos de funcionamiento de la unidad en condiciones de salida del agua hacia el evaporador inferior a los 5 °C.

** Solo Free-Cooling.

(1) Dans chacun des cas la portée d'eau devra rentrer dans les limites reportées à la page 21.

* Accessoire dispositif basse température de l'eau (BT) nécessaire en cas de fonctionnement de l'unité en conditions de la sortie d'eau de l'évaporateur inférieure à 5 °C.

** Seul Free-Cooling.



ENERGY SAVING

The aim of the graphs is to show the energy saving thanks to the performance of the Free-Cooling chiller compared to the performance of a standard one

Graph A

Curve n. 1 refers to the operation of a standard chiller and it shows the power input at different ambient temperatures.

Curve n. 2 refers to the power inputs of a Free-Cooling chiller at different ambient temperatures and it is divided into three basic parts:

- full Free-Cooling (only the fans are working);
- partial Free-Cooling (water pre-cooling through fans and further cooling through compressors);
- mechanical operation (both fans and compressors are working). The difference in power input between a standard chiller and a Free-Cooling chiller is quite obvious in this graph.

Energy saving starts from an ambient temperature of 15 °C.

Graph B

The curve in this graph shows the duration, in hours, of ambient temperature measured in the sample city in one year. For example: for 328 hours out of one year the temperature was 5 °C.

Graph C

Graph C shows the amount of energy absorbed during one year by the two chillers being compared. Using the information provided by the previous graphs we can estimate the annual energy saving between a Free-Cooling chiller and a standard one which, in this case, is approximately 50%.

Reference conditions:

Sample city.

Chiller operating 24 hours a day.

Chilled water in/out: 15/10 °C.

AHORRO ENERGÉTICO

El objetivo de las representaciones gráficas es visualizar el ahorro energético mediante las prestaciones de la enfriadora Free-Cooling comparadas con las prestaciones de una enfriadora de agua normal.

Gráfico A

La curva n. 1 se refiere al funcionamiento de una enfriadora normal y muestra la potencia absorbida en las diversas condiciones de temperatura ambiente.

La curva n. 2 se refiere a los consumos eléctricos de una enfriadora Free-Cooling en diversas condiciones de temperatura ambiente y se divide en tres partes fundamentales:

- Free-Cooling (funcionamiento solo de los ventiladores);
- intermedio (pre-enfriamiento del agua realizado por los ventiladores y mayor enfriamiento mediante compresores);
- funcionamiento mecánico (funcionamiento de los ventiladores y compresores). En este gráfico se evidencia la diferencia de potencia entre una enfriadora normal y una enfriadora Free-Cooling. El ahorro energético inicia como promedio desde una temperatura ambiente de 15 °C.

Gráfico B

La curva representada en este gráfico muestra la duración en horas de las temperaturas ambiente detectadas en la ciudad de muestra a lo largo de un año. Por ejemplo: la temperatura de 5 °C se obtiene a lo largo de un año durante 328 horas.

Gráfico C

El gráfico C muestra la cantidad de energía absorbida a lo largo de un año por las dos unidades que se están comparando. Utilizando las informaciones que brindan los gráficos anteriores es posible estimar el ahorro energético anual entre una unidad refrigerante Free-Cooling y una enfriadora normal que, en este caso, es de alrededor del 50%.

Condiciones de referencia:

Ciudad muestra.

Enfriadora en funcionamiento constante las 24 horas.

Agua refrigerada in/out: 15/10 °C.

RISPARMIO ENERGETICO

Scopo delle rappresentazioni grafiche è visualizzare il risparmio energetico attraverso le prestazioni del refrigeratore Free-Cooling confrontate con le prestazioni di un normale refrigeratore d'acqua.

Grafico A

La curva n. 1 è riferita al funzionamento di un normale refrigeratore e mostra la potenza assorbita alle diverse condizioni di temperatura ambiente.

La curva n. 2 è riferita agli assorbimenti elettrici di un refrigeratore Free-Cooling alle diverse condizioni di temperatura ambiente ed è suddivisa in tre parti fondamentali:

- Free-Cooling (funzionamento dei soli ventilatori);
- intermedio (preraffreddamento dell'acqua effettuato dai ventilatori ed ulteriore raffreddamento tramite compressori);
- funzionamento meccanico (funzionamento dei ventilatori e compressori). Appare evidente in questo grafico il divario di potenza assorbita fra un normale refrigeratore ed un refrigeratore Free-Cooling.

Il risparmio di energia ha inizio mediamente da una temperatura ambiente di 15 °C.

Grafico B

La curva rappresentata in questo grafico mostra la durata in ore delle temperature ambiente rilevate nella città campione nel corso di un anno. Ad esempio: la temperatura di 5 °C si verifica nel corso di un anno per 328 ore.

Grafico C

Il grafico C mostra la quantità di energia assorbita nel corso di un anno dalle due unità a confronto. Utilizzando le informazioni fornite dai grafici precedenti è possibile stimare il risparmio energetico annuale tra un'unità refrigerante Free-Cooling ed un normale refrigeratore che, in questo caso, risulta essere di circa il 50%.

Condizioni di riferimento:

Città campione.

Refrigeratore in funzionamento continuo 24 ore su 24.

Acqua refrigerata in/out: 15/10 °C.

ÉCONOMIE D'ÉNERGIE

Les graphiques permettent de visualiser l'économie d'énergie réalisée grâce aux performances du groupe d'eau glacée Free-Cooling comparées à celles d'un groupe d'eau glacée normal.

Graphique A

La courbe n. 1 se réfère au fonctionnement d'un groupe d'eau glacée normal et elle montre la puissance absorbée dans les différentes conditions de température ambiante.

La courbe n. 2 se réfère aux absorptions électriques d'un groupe d'eau glacée Free-Cooling dans différentes conditions de température ambiante et elle est divisée en trois parties fondamentales :

- Free-Cooling (fonctionnement des ventilateurs uniquement) ;
- intermédiaire (pré-refroidissement de l'eau à travers les ventilateurs et ultérieur refroidissement à travers les compresseurs) ;
- fonctionnement mécanique (fonctionnement des ventilateurs et des compresseurs). Ce graphique montre clairement la différence de puissance absorbée entre un groupe d'eau glacée normal et un groupe d'eau glacée Free-Cooling.

L'économie d'énergie est réalisée à partir d'une température ambiante de 15 °C.

Graphique B

La courbe représentée dans ce graphique montre la durée en heures des températures ambiantes relevées dans la ville échantillon au cours d'une année. Par exemple : on trouve une température de 5 °C, au cours d'une année, pendant 328 heures.

Graphique C

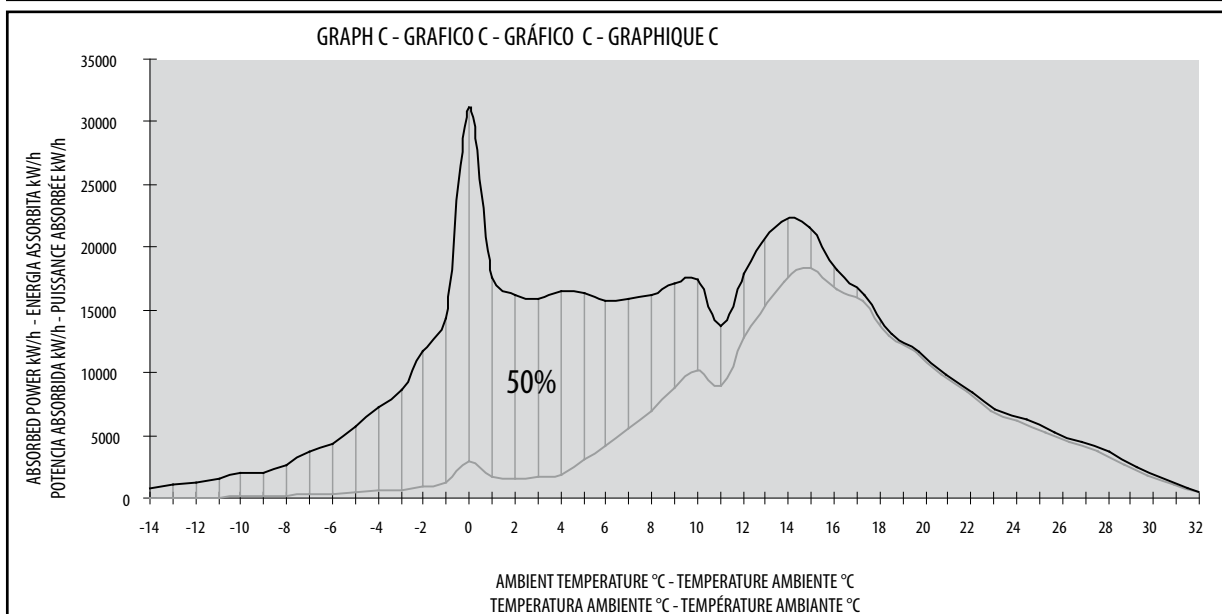
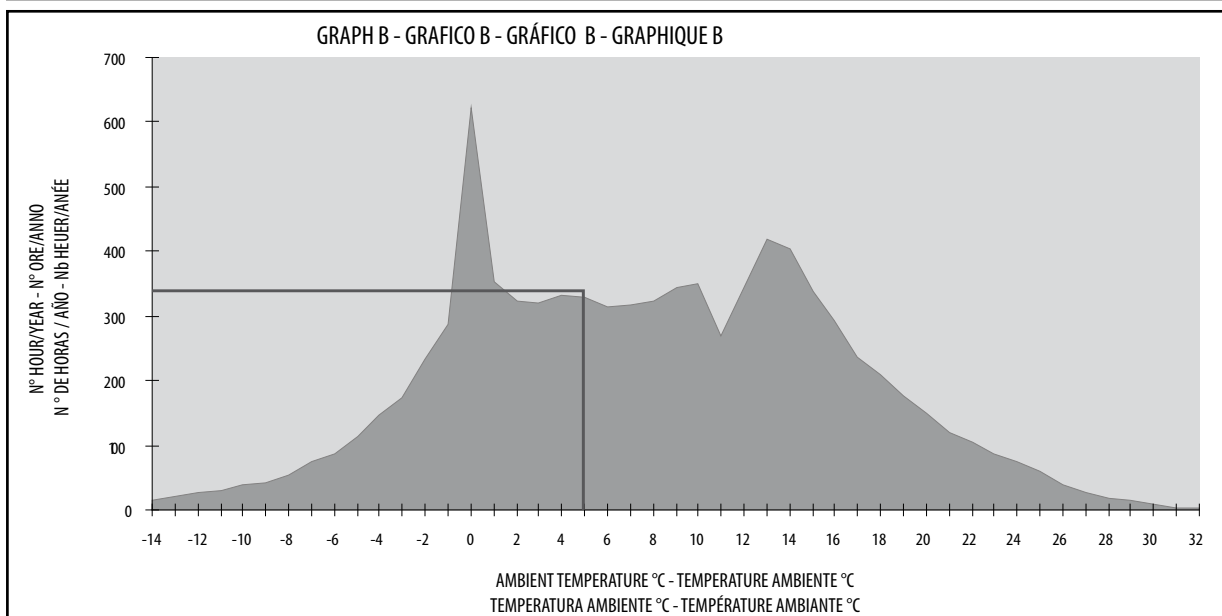
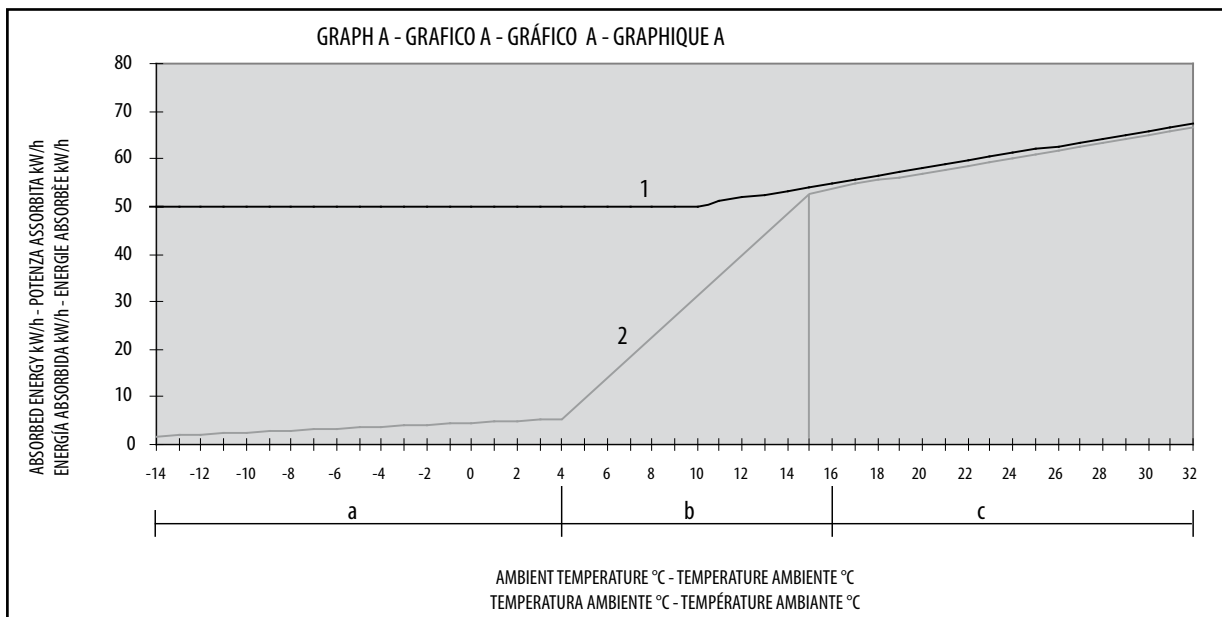
Le graphique C montre la quantité d'énergie absorbée au cours d'une année par les deux unités comparées. Grâce aux informations fournies par les graphiques précédents, il est possible d'évaluer l'économie d'énergie annuelle entre une unité de production d'eau glacée Free-Cooling et un groupe d'eau glacée normal qui, dans ce cas, est d'environ 50%.

Conditions de référence :

Ville échantillon.

Groupe d'eau glacée en fonctionnement continu 24 heures sur 24.

Eau glacée int. / ext. : 15 / 10 °C.



OPERATION PRINCIPLE

The refrigerating units of Free-Cooling series are designed to cool a glycol/water solution. Besides the main components used on ordinary chillers, such as: compressors, condensers, evaporator, expansion valves, these units also include a Free-Cooling water coil. A control system consisting of a 3-way modulating valve and a set of probes, start the water coil working and then the "Free-Cooling" function.

In a standard chiller the water and glycol solution returning from the user system is chilled by the refrigerant through the shell and tube evaporator. In the Free-Cooling chillers the solution is deviated in a water coil (CAF) and an outdoor air flow passes through it, chilling the water at no cost.

The control system consists of a microprocessor, a machine inlet water temperature sensor, an outdoor air temperature sensor, a temperature sensor and an antifreeze sensor.

SUMMER FUNCTIONING

When the outdoor air temperature is higher than the temperature of the water and glycol solution that returns from the system, the chiller acts like a standard chiller and the production of chilled water is guaranteed by the compressors; the 3-way valve sends all the solution to chill to the evaporator and the Free-Cooling coil is idle. Total absorption is that of a standard air-water chiller.

WINTER FUNCTIONING

When the temperature of the outdoor air drops below 0 to -4 °C, the chiller works only in the Free-Cooling mode. The 3-way valve, controlled by the temperature sensors (ST3 and ST4), feeds the Free-Cooling coil thus cooling the water used by means of an outdoor air flow that first comes into contact with the Free-Cooling coil and then the condenser coil. By means of the temperature sensor, upstream from the evaporator, the microprocessor turns the compressors off. The fans keep on working to guarantee the outdoor air flow through the Free-Cooling coil. As the outdoor air temperature decreases, the microprocessor responds reducing the fan rotation speed. For more severe temperatures, the constancy of outlet water temperature is guaranteed by a particular function of the microprocessor that activates, by means of the 3-way valve, the mixing of Free-Cooling water with the water returning from the system.

FUNCTIONING IN INTERMEDIATE SEASONS

This is achieved by combining the Free-Cooling systems: total Free-Cooling and mechanical. The operation of the chiller in Free-Cooling mode is activated when the outdoor air temperature is at least one degree lower than the temperature of the water and glycol solution that returns from the system. It is therefore normally around 15÷10 °C.

The solution is cooled in the Free-Cooling coil. Additional cooling is done with the traditional method while the inlet water temperature sensor regulates the compressors work, stepping down the power.

ADVANTAGES

- Reduced running costs during intermediate seasons.
- Free production of chilled water in winter.
- Longer compressor life thanks to fewer operating hours.
- Reduced maintenance costs.

	DESIGNATION	DENOMINAZIONE
CA	Condenser	Condensatore
CAF	Free-Cooling condenser	Condensatore con Free-Cooling
EW	Evaporator	Evaporatore
MC	Compressor	Compressore
MV	Axial fans	Ventilatori assiali
RCF	3-way valve	Valvola a 3 vie

PRINCIPIO DI FUNZIONAMENTO

Le unità refrigeranti della serie Free-Cooling sono progettate per raffreddare una miscela di acqua glicolata. Sono composte, oltre che dai componenti principali di un normale refrigeratore quali: i compressori, i condensatori, l'evaporatore, le valvole termostatiche, anche da una batteria Free-Cooling ad acqua. Un sistema di regolazione costituito da una valvola a tre vie modulante e da un insieme di sonde attiva il funzionamento della batteria ad acqua e quindi la funzione "Free-Cooling".

In un normale chiller la miscela di acqua e glicole di ritorno dall'impianto utilizzatore viene raffreddata dal fluido refrigerante attraverso l'evaporatore a fascio tubiero; nelle unità refrigeranti Free-Cooling funzionanti in Free-Cooling, la miscela viene deviata in una batteria ad acqua (CAF) ed attraversata da un flusso di aria esterna così da permettere un raffreddamento gratuito dell'acqua di utilizzo.

Il sistema di regolazione è costituito da un microprocessore, da una sonda di temperatura acqua ingresso macchina, da una sonda di temperatura aria esterna, da una sonda di lavoro e da una sonda antigelo.

FUNZIONAMENTO ESTIVO

Quando la temperatura dell'aria esterna è superiore alla temperatura della soluzione di acqua e glicole di ritorno dall'impianto, l'unità refrigerante si comporta come un refrigeratore tradizionale e la produzione di acqua refrigerata è garantita dal lavoro dei compressori; la valvola a tre vie indirizza tutta la soluzione

da refrigerare nell'evaporatore e la batteria di Free-Cooling resta inattiva. L'assorbimento totale è quello di un normale refrigeratore di tipo aria-acqua.

FUNZIONAMENTO INVERNALE

Quando la temperatura dell'aria esterna scende mediamente sotto i 0÷-4 °C, l'unità refrigerante funziona esclusivamente in modalità Free-Cooling. La valvola a tre vie, comandata dalle sonde di temperatura (ST3 e ST4), alimenta la batteria Free-Cooling consentendo il raffreddamento dell'acqua di utilizzo a mezzo del flusso di aria esterna che investe dapprima la batteria Free-Cooling e quindi la batteria condensante. Mediante la sonda di lavoro posta a monte dell'evaporatore, il microprocessore spegne i compressori. I ventilatori restano in funzione per garantire il flusso d'aria esterna attraverso la batteria Free-Cooling. All'ulteriore diminuzione della temperatura di aria esterna il microprocessore risponde rallentando la velocità di rotazione dei ventilatori. Per temperature ancora più rigide, la costanza della temperatura dell'acqua in uscita

viene garantita da una particolare funzione del microprocessore che attiva, mediante la valvola a tre vie, la miscelazione dell'acqua di Free-Cooling con l'acqua di ritorno dall'impianto.

FUNZIONAMENTO NELLE STAGIONI INTERMEDIE

Si ottiene combinando i sistemi di raffreddamento in Free-Cooling: totale e meccanico. Il funzionamento della macchina in modalità Free-Cooling è attivato quando la temperatura dell'aria esterna è di almeno un grado inferiore alla temperatura della soluzione di acqua e glicole di ritorno dall'impianto. Normalmente quindi attorno ai 15÷10 °C.

La soluzione viene raffreddata nella batteria Free-Cooling. L'ulteriore raffreddamento viene eseguito con il metodo tradizionale mentre la sonda di temperatura acqua ingresso regola il lavoro dei compressori parzializzando la potenza resa.

VANTAGGI

- Minori spese di gestione durante le stagioni intermedie.
- Produzione gratuita di acqua refrigerata nella stagione invernale.
- Maggiore durata dei compressori grazie ad una riduzione delle ore di funzionamento.
- Minori spese di manutenzione.

	DESIGNATION	DENOMINAZIONE
SB	Microprocessor	Microprocessore
ST1	Temperature sensor	Sonda di lavoro
ST2	Antifreeze sensor	Sonda antigelo
ST3	Inlet water sensor	Sonda ingresso acqua
ST4	Outdoor air sensor	Sonda aria esterna
VT	Expansion valve	Valvola termostatica

PRINCIPIO DE FUNCIONAMIENTO

Las unidades refrigerantes de la serie Free-Cooling están diseñadas para enfriar una mezcla de agua con glicol. Están compuestas por los componentes principales de una enfriadora normal, como: los compresores, los condensadores, el evaporador, las válvulas termostáticas y también por una batería Free-Cooling de agua. Un sistema de regulación constituido por una válvula de tres vías de modulación y un conjunto de sondas, activa el funcionamiento de la batería de agua y la función "Free-Cooling".

En una enfriadora normal la mezcla de agua y glicol de retorno de la instalación aplicación se enfría mediante el fluido refrigerante a través del evaporador con haz de tubos; en las unidades refrigerantes Free-Cooling que funcionan en Free-Cooling, la mezcla se desvía a una batería de agua (CAF) y a través un flujo de aire exterior para permitir un enfriamiento gratis del agua de aplicación.

El sistema de regulación está constituido por un microprocesador, por una sonda de temperatura de agua en entrada en la máquina, por una sonda de temperatura de aire exterior, por una sonda de trabajo y una sonda antihielo.

FUNCIONAMIENTO DE VERANO

Cuando la temperatura del aire exterior es superior a la temperatura de la solución de agua y glicol de retorno de la instalación, la unidad refrigerante se comporta como una enfriadora tradicional y la producción de agua refrigerada está garantizada por el trabajo de los compresores; la válvula de tres vías dirige toda la solución que hay que refrigerar hacia el evaporador y la batería de Free-Cooling permanece inactiva. El consumo total es el de una enfriadora normal de tipo aire-agua.

FUNCIONAMIENTO DE INVIERNO

Cuando la temperatura del aire exterior se coloca como promedio por debajo de 0 a -4 °C, la unidad refrigerante funciona exclusivamente en modalidad Free-Cooling. La válvula de tres vías, controlada por las sondas de temperatura (ST3 y ST4), alimenta la batería Free-Cooling permitiendo el enfriamiento del agua de aplicación mediante el flujo de aire exterior que llega primero a la batería Free-Cooling y seguidamente a la de condensación. Mediante la sonda de temperatura colocada antes del evaporador, el microprocesador apaga los compresores. Los ventiladores permanecen en funcionamiento para garantizar el flujo de aire exterior mediante la batería Free-Cooling. A esta disminución siguiente de la temperatura del aire exterior el microprocesador responde disminuyendo la velocidad de rotación de los ventiladores. Para temperaturas aún más rígidas, la constancia de la temperatura del agua en salida se garantiza mediante una función especial del microprocesador que activa, mediante la válvula de tres vías, la mezcla del agua de Free-Cooling con el agua de retorno de la instalación.

FUNCIONAMIENTO DE ENTRETIEPO

Se obtiene combinando los sistemas de enfriamiento en Free-Cooling: total y mecánico. El funcionamiento de la máquina en modalidad Free-Cooling se activa cuando la temperatura del aire exterior es de al menos un grado inferior a la temperatura de la solución de agua y glicol de retorno de la instalación. Normalmente alrededor de los 15 ÷ 10 °C.

La solución se enfría en la batería Free-Cooling. El enfriamiento siguiente se realiza con el método tradicional, mientras la sonda de temperatura del agua de entrada regula el trabajo de los compresores parcializando la potencia desarrollada.

VENTAJAS

- Menores gastos de gestión durante el entretiempo.
- Producción gratis de agua refrigerada en el invierno.
- Mayor duración de los compresores gracias a una reducción de las horas de funcionamiento.
- Menores gastos de mantenimiento.

	DENOMINACIÓN	DESCRIPTION
CA	Condensador	Condenseur
CAF	Condensador con Free-Cooling	Condenseur avec Free-Cooling
EW	Evaporador	Évaporateur
MC	Compresor	Compresseur
MV	Ventiladores axiales	Ventilateurs axiaux
RCF	Válvula de 3 vías	Vanne à 3 voies

PRINCIPE DE FONCTIONNEMENT

Les unités de production d'eau glacée de la série Free-Cooling sont projetées pour refroidir un mélange d'eau et glycol. Elles sont constituées, en plus des principaux composants d'un groupe d'eau glacée normal tels que : les compresseurs, les condenseurs, l'évaporateur, les vannes d'expansion thermostatique, d'une batterie Free-Cooling à eau. Un système de réglage, constitué d'une vanne à trois voies modulante et d'un ensemble de sondes, active le fonctionnement de la batterie à eau et donc la fonction "Free-Cooling".

Dans un groupe d'eau glacée normal, le mélange d'eau et glycol de retour de l'installation utilisatrice est refroidi par le fluide réfrigérant à travers l'évaporateur multitubulaire; dans les unités de production d'eau glacée Free-Cooling fonctionnant en Free-Cooling, le mélange est dévié dans une batterie à eau (CAF) et il est traversé par un flux d'air extérieur de manière à garantir un refroidissement gratuit de l'eau d'utilisation.

Le système de réglage est constitué d'un microprocesseur, d'une sonde de température de l'eau à l'entrée de la machine, d'une sonde de température de l'air extérieur, d'une sonde de travail et d'une sonde anti-gel.

FUNCIONAMIENTO ÉTÉ

Quand la température de l'air extérieur est supérieure à la température de la solution d'eau et glycol de retour de l'installation, l'unité de production d'eau glacée se comporte comme un groupe d'eau glacée traditionnelle et la production d'eau glacée est garantie par le travail des compresseurs; la vanne à trois voies oriente toute

la solution à réfrigérer dans l'évaporateur et la batterie de Free-Cooling reste inactive. L'absorption totale est celle d'un groupe d'eau glacée normal de type air-eau.

FUNCIONAMIENTO HIVER

Quand la température de l'air extérieur descend en moyenne au-dessous de 0 à -4 °C, l'unité de production d'eau glacée fonctionne exclusivement en modalité Free-Cooling. La vanne à trois voies, commandée par les sondes de température (ST3 et ST4), alimente la batterie Free-Cooling, ce qui permet le refroidissement de l'eau d'utilisation au moyen du flux d'air extérieur qui arrive d'abord sur la batterie Free-Cooling puis sur la batterie de condensación. Grâce à la sonde de fonctionnement placée en amont de l'évaporateur, le microprocesseur éteint les compresseurs. Les ventilateurs restent en fonction afin de garantir le flux d'air extérieur à travers la batterie Free-Cooling. Quand la température de l'eau qui revient de l'installation diminue encore, le microprocesseur répond en diminuant la vitesse de rotation des ventilateurs.

En cas de températures encore plus rigides, la constance de la température de l'eau à la sortie est garantie par une fonction particulière du microprocesseur qui active, au moyen de la vanne à trois voies, le mélange de l'eau de Free-Cooling avec l'eau de retour de l'installation.

FUNCIONAMIENTO PENDANT LES SAISONS INTERMÉDIAIRES

Il faut combiner les systèmes de refroidissement en Free-Cooling : total et mécanique. Le fonctionnement de la machine en modalité Free-Cooling est activé quand la température de l'air extérieur est inférieure d'au moins un degré à la température de la solution d'eau et de glycol de retour de l'installation. Elle se situe normalement autour de 15 à 10 °C.

La solution est refroidie dans la batterie Free-Cooling. Ensuite, le refroidissement est obtenu avec la méthode traditionnelle tandis que la sonda de température d'entrée de l'eau règle le fonctionnement des compresseurs en étagant la puissance fournie.

AVANTAGES

- Moins de frais de gestion durant les saisons intermédiaires.
- Production gratuite d'eau glacée pendant l'hiver.
- Plus longue durée des compresseurs grâce à une réduction des heures de fonctionnement.
- Moins de frais de maintenance.

	DENOMINACIÓN	DESCRIPTION
SB	Microprocesador	Microprocesseur
ST1	Sonda de trabajo	Sonde de travail
ST2	Sonda antihielo	Sonde antigel
ST3	Sonda de entrada del agua	Sonde de l'eau en entrée
ST4	Sonda del aire exterior	Sonde de l'air extérieur
VT	Válvula termostática	Vanne thermostatique

TECHNICAL DATA

MODEL		1202-B	1302-B	1502-B	1702-B	1902-B	2002-B
Compliance with ErP Regulation and CE marking							
COOLING ONLY - PROCESS		√ + EC/ECH	√ + EC/ECH	√ + EC/ECH	√ + EC/ECH	√ + EC/ECH+ID	√ + EC/ECH+ID
Cooling:							
Cooling capacity (1)	kW	217	258	315	375	418	473
Absorbed power (1)	kW	83,0	97,0	114	148	157	184
EER (1)		2,61	2,66	2,76	2,53	2,66	2,57
Cooling capacity - EN 14511 (1)	kW	215	255	311	371	413	469
Absorbed power - EN 14511 (1)	kW	85,0	100	118	152	162	188
EER - EN 14511 (1)		2,53	2,55	2,64	2,44	2,55	2,49
SEPR with EC or ECH accessory (2)		5,00	5,04	5,03	5,03	5,30	5,20
SEPR with EC or ECH + ID accessory (2)		5,35	5,39	5,38	5,38	5,64	5,57
Free-Cooling cycle:							
Air temperature (3)	°C	-2,5	-2,0	-2,0	-4,5	-3,7	-4,0
Absorbed power	kW	8	12	12	12	12	16
Compressors	n°	2	2	2	2	2	2
Refrigerant circuits	n°	2	2	2	2	2	2
Capacity steps	n°	<-----Stepless----->					
Water circuits:							
Water flow (1)	l/s	11,2	13,3	16,3	19,4	21,6	24,5
Pressure drops (1)	kPa	125	170	180	168	191	130
Water connections	DN	100	100	100	125	125	125
Water volume	dm ³	200	200	250	255	340	350
Compressor:							
Unitary absorbed power (1)	kW	37,5	42,5	51,0	68,0	72,5	84,0
Unitary absorbed current (1)	A	60	67	85	115	122	141
Unitary oil charge	kg	10	10	10	10	10	18
Standard version and with SL accessory:							
Airflow	m ³ /s	21,1	28,9	26,1	26,1	28,7	34,4
Fans	n°	4	6	6	6	6	8
Nominal fans power	kW	8,0	12	12	12	12	16
Nominal fans current	A	17	26	26	26	26	34
Fans available static pressure - ECH	Pa	80	85	95	85	80	85
Sound power (1)	dB(A)	95	95	96	96	96	97
Sound power with SL accessory (1)	dB(A)	92	92	93	93	93	94
Sound pressure - DIN (1)	dB(A)	87	87	88	88	88	89
Sound pressure with SL accessory - DIN (1)	dB(A)	84	84	85	85	85	86
Sound pressure - ISO (1)	dB(A)	75	75	76	76	76	77
Sound pressure with SL accessory - ISO (1)	dB(A)	72	72	73	73	73	74
Refrigerant charge R134a	kg	36	38	50	54	64	72
Length	mm	4400	4400	4400	4400	5550	5550
Width	mm	2200	2200	2200	2200	2200	2200
Height	mm	2360	2360	2360	2360	2360	2360
Transport weight	kg	3250	3320	3620	3805	4180	4510
Transport weight with SL accessory	kg	3320	3380	3680	3865	4260	4590
Total electrical consumption:							
Power supply	V/Ph/Hz	<-----400/3/50----->					
Max. running current	A	194	201	237	261	293	337
Max. starting current	A	256	263	281	337	353	405

(1) Reference conditions at page 8.

(2) Seasonal energy efficiency of process cooling at high temperature. According to EU Regulation n. 2016/2281.

(3) Temperature at which cooling capacity is reached equal to that in-dicated at point (1).

DATI TECNICI

2602-B	3002-B	3602-B	4202-B	4802-B	5402-B	6002-B	MODELLO
√ + EC/ECH+ID	√ + EC/ECH+ID	√ + EC/ECH+ID	√ + EC/ECH+ID	√ + EC/ECH+ID	√ + EC/ECH+ID	√ + EC/ECH+ID	Conformità Direttiva ErP e marcatura CE SOLO RAFFREDDAMENTO - PROCESS
Raffreddamento:							
569	709	847	994	1139	1288	1460	kW Potenza frigorifera (1)
210	263	316	370	434	490	541	kW Potenza assorbita (1)
2,71	2,70	2,68	2,69	2,62	2,63	2,70	EER (1)
565	702	838	984	1126	1272	1436	kW Potenza frigorifera - EN 14511 (1)
215	270	325	380	447	507	565	kW Potenza assorbita - EN 14511 (1)
2,63	2,60	2,58	2,59	2,52	2,51	2,54	EER - EN 14511 (1)
5,40	5,40	5,20	5,20	5,20	5,30	5,30	SEPR con accessorio EC o ECH (2)
5,76	5,74	5,50	5,57	5,50	5,62	5,64	SEPR con accessorio EC o ECH + ID (2)
Ciclo Free-Cooling:							
-3,5	-4,3	-4,3	-4,6	-4,7	-4,1	-3,9	°C Temperatura aria (3)
20	20	22	22	25	29	36	kW Potenza assorbita
2	2	2	2	2	2	2	n° Compressori
2	2	2	2	2	2	2	n° Circuiti frigoriferi
-----Stepless-----							
Gradini di parzializzazione							
Circuito idraulico:							
29,4	36,7	43,8	51,4	58,9	66,6	75,5	l/s Portata acqua (1)
115	160	164	160	200	225	300	kPa Perdite di carico (1)
150	150	150	200	200	200	200	DN Attacchi idraulici
390	600	640	805	960	830	1220	dm ³ Contenuto acqua
Compressore:							
95,0	122	147	174	205	231	253	kW Potenza assorbita unitaria (1)
157	196	232	279	345	385	420	A Corrente assorbita unitaria (1)
18	20	20	20	22	22	22	kg Carica olio unitaria
Versione standard e con accessorio SL:							
42,5	45,8	53,9	57,2	66,1	75,6	94,4	m ³ /s Portata aria
10	10	12	12	14	16	20	n° Ventilatori
20	20	22	22	25	29	36	kW Potenza nominale ventilatori
43	43	48	48	56	64	80	A Corrente nominale ventilatori
95	100	85	90	80	85	80	Pa Prevalenza statica utile ventilatori - ECH
98	99	101	101	101	102	103	dB(A) Potenza sonora (1)
95	96	98	98	98	99	100	dB(A) Potenza sonora con accessorio SL (1)
90	91	93	93	93	94	95	dB(A) Pressione sonora - DIN (1)
87	88	90	90	90	91	92	dB(A) Pressione sonora con accessorio SL - DIN (1)
77	77	79	79	79	79	80	dB(A) Pressione sonora - ISO (1)
74	74	76	76	76	76	77	dB(A) Pressione sonora con accessorio SL - ISO (1)
118	160	170	216	230	240	300	kg Carica refrigerante R134a
6700	10050	10050	10050	10050	11100	13400	mm Lunghezza
2200	2200	2200	2200	2200	2200	2200	mm Larghezza
2360	2360	2360	2750	2750	2750	2750	mm Altezza
5310	6820	7710	8605	9590	10070	11750	kg Peso di trasporto
5410	6960	7850	8745	9730	10210	11910	kg Peso di trasporto con accessorio SL
Assorbimenti totali:							
-----400/3/50-----							
393	437	565	649	713	720	896	V/Ph/Hz Alimentazione elettrica
504	526	770	812	848	855	1688	A Corrente massima di funzionamento
							A Corrente massima di spunto

(1) Condizioni di riferimento a pagina 8.

(2) Efficienza energetica stagionale di raffreddamento di processo ad alta temperatura secondo il Regolamento UE n. 2016/2281.

(3) Temperatura a cui si raggiunge una resa frigorifera corrispondente a quella indicata al punto (1).

DATOS TÉCNICOS

MODELO		1202-B	1302-B	1502-B	1702-B	1902-B	2002-B
Cumplimiento de la Directiva ErP y marcado CE							
SOLO ENFRIAMIENTO - PROCESO		√ + EC/ECH	√ + EC/ECH	√ + EC/ECH	√ + EC/ECH	√ + EC/ECH+ID	√ + EC/ECH+ID
Enfriamiento:							
Potencia frigorífica (1)	kW	217	258	315	375	418	473
Potencia absorbida (1)	kW	83,0	97,0	114	148	157	184
EER (1)		2,61	2,66	2,76	2,53	2,66	2,57
Potencia frigorífica - EN 14511 (1)	kW	215	255	311	371	413	469
Potencia absorbida - EN 14511 (1)	kW	85,0	100	118	152	162	188
EER - EN 14511 (1)		2,53	2,55	2,64	2,44	2,55	2,49
SEPR con accesorio EC o ECH (2)		5,00	5,04	5,03	5,03	5,30	5,20
SEPR con accesorio EC o ECH + ID (2)		5,35	5,39	5,38	5,38	5,64	5,57
Ciclo Free-Cooling:							
Temperatura del aire (3)	°C	-2,5	-2,0	-2,0	-4,5	-3,7	-4,0
Potencia absorbida	kW	8	12	12	12	12	16
Compresores	n°	2	2	2	2	2	2
Circuitos frigoríficos	n°	2	2	2	2	2	2
Escalones de parcialización	n°	<-----Stepless----->					
Circuito hidráulico:							
Caudal de agua (1)	l/s	11,2	13,3	16,3	19,4	21,6	24,5
Pérdidas de carga (1)	kPa	125	170	180	168	191	130
Conexiones hidráulicas	DN	100	100	100	125	125	125
Contenido de agua	dm ³	200	200	250	255	340	350
Compresor:							
Potencia absorbida unitaria (1)	kW	37,5	42,5	51,0	68,0	72,5	84,0
Corriente absorbida unitaria (1)	A	60	67	85	115	122	141
Carga de aceite unitaria	kg	10	10	10	10	10	18
Versión estándar y con accesorio SL:							
Caudal de aire	m ³ /s	21,1	28,9	26,1	26,1	28,7	34,4
Ventiladores	n°	4	6	6	6	6	8
Potencia nominal de los ventiladores	kW	8,0	12	12	12	12	16
Corriente nominal de los ventiladores	A	17	26	26	26	26	34
Presión estática útil de los ventiladores - ECH	Pa	80	85	95	85	80	85
Potencia sonora (1)	dB(A)	95	95	96	96	96	97
Potencia sonora con accesorio SL (1)	dB(A)	92	92	93	93	93	94
Presión sonora - DIN (1)	dB(A)	87	87	88	88	88	89
Presión sonora con accesorio SL - DIN (1)	dB(A)	84	84	85	85	85	86
Presión sonora - ISO (1)	dB(A)	75	75	76	76	76	77
Presión sonora con accesorio SL - ISO (1)	dB(A)	72	72	73	73	73	74
Carga de refrigerante R134a	kg	36	38	50	54	64	72
Longitud	mm	4400	4400	4400	4400	5550	5550
Anchura	mm	2200	2200	2200	2200	2200	2200
Altura	mm	2360	2360	2360	2360	2360	2360
Peso de transporte	kg	3250	3320	3620	3805	4180	4510
Peso de transporte con accesorio SL	kg	3320	3380	3680	3865	4260	4590
Consumos totales:							
Alimentación	V/Ph/Hz	<-----400/3/50----->					
Corriente máxima de funcionamiento	A	194	201	237	261	293	337
Corriente máxima de arranque	A	256	263	281	337	353	405

(1) Condiciones de referencia en la pagina 9.

(2) Coeficiente de rendimiento estacional de refrigeración de proceso a alta temperatura de acuerdo al Reglamento Europeo UE 2016/2281.

(3) Temperatura a la cual se alcanza un rendimiento frigorífico correspondiente al indicado en el punto (1).

DONNÉES TECHNIQUES

2602-B	3002-B	3602-B	4202-B	4802-B	5402-B	6002-B	MODÈLE
							Conformité à la Réglementation ErP et marquage CE
√ + EC/ECH+ID	√ + EC/ECH+ID	√ + EC/ECH+ID	√ + EC/ECH+ID	√ + EC/ECH+ID	√ + EC/ECH+ID	√ + EC/ECH+ID	FROID SEUL - PROCESSUS
							Refroidissement :
569	709	847	994	1139	1288	1460	kW Puissance frigorifique (1)
210	263	316	370	434	490	541	kW Puissance absorbée (1)
2,71	2,70	2,68	2,69	2,62	2,63	2,70	EER (1)
565	702	838	984	1126	1272	1436	kW Puissance frigorifique - EN 14511 (1)
215	270	325	380	447	507	565	kW Puissance absorbée - EN 14511 (1)
2,63	2,60	2,58	2,59	2,52	2,51	2,54	EER - EN 14511 (1)
5,40	5,40	5,20	5,20	5,20	5,30	5,30	SEPR avec accessoire EC ou ECH (2)
5,76	5,74	5,50	5,57	5,50	5,62	5,64	SEPR avec accessoire EC ou ECH + ID (2)
							Cycle Free-Cooling :
-3,5	-4,3	-4,3	-4,6	-4,7	-4,1	-3,9	°C Température air (3)
20	20	22	22	25	29	36	kW Puissance absorbée
2	2	2	2	2	2	2	n° Compresseurs
2	2	2	2	2	2	2	n° Circuits frigorifiques
<-----Stepless----->							n° Étages de puissance
							Circuit eau :
29,4	36,7	43,8	51,4	58,9	66,6	75,5	l/s Débit d'eau (1)
115	160	164	160	200	225	300	kPa Pertes de charges (1)
150	150	150	200	200	200	200	DN Raccords hydrauliques
390	600	640	805	960	830	1220	dm ³ Contenu d'eau
							Compresseurs :
95,0	122	147	174	205	231	253	kW Puissance absorbée unitaire (1)
157	196	232	279	345	385	420	A Courant absorbé unitaire (1)
18	20	20	20	22	22	22	kg Charge d'huile unitaire
							Version standard et avec accessoire SL :
42,5	45,8	53,9	57,2	66,1	75,6	94,4	m ³ /s Débit d'air
10	10	12	12	14	16	20	n° Ventilateurs
20	20	22	22	25	29	36	kW Puissance nominal ventilateurs
43	43	48	48	56	64	80	A Courant nominal ventilateurs
95	100	85	90	80	85	80	Pa Pression statique utile ventilateurs - ECH
98	99	101	101	101	102	103	dB(A) Puissance sonore (1)
95	96	98	98	98	99	100	dB(A) Puissance sonore avec accessoire SL (1)
90	91	93	93	93	94	95	dB(A) Pression sonore - DIN (1)
87	88	90	90	90	91	92	dB(A) Pression sonore avec accessoire SL - DIN (1)
77	77	79	79	79	79	80	dB(A) Pression sonore - ISO (1)
74	74	76	76	76	76	77	dB(A) Pression sonore avec accessoire SL - ISO (1)
118	160	170	216	230	240	300	kg Charge réfrigérante R134a
6700	10050	10050	10050	10050	11100	13400	mm Longueur
2200	2200	2200	2200	2200	2200	2200	mm Largeur
2360	2360	2360	2750	2750	2750	2750	mm Hauteur
5310	6820	7710	8605	9590	10070	11750	kg Poids de transport
5410	6960	7850	8745	9730	10210	11910	kg Poids de transport avec accessoire SL
							Absorptionis totales :
<-----400/3/50----->							V/Ph/Hz Alimentation
393	437	565	649	713	720	896	A Courant maximal de fonctionnement
504	526	770	812	848	855	1688	A Courant maximal de crête

(1) Conditions de référence à la page 9.

(2) Efficacité énergétique saisonnière de refroidissement de processus à haute température conformément au Règlement UE n. 2016/2281.

(3) Température à laquelle on atteint une puissance frigorifique correspondant à celle qui est indiquée au point (1).

COOLING CAPACITIES

RESE IN RAFFREDDAMENTO

MOD.	To (°C)	CHILLER OPERATION / FUNZIONAMENTO CHILLER FUNCIONAMIENTO CHILLER / FONCTIONNEMENT CHILLER								FC OPERATION / FUNZIONAMENTO FC FUNCIONAMIENTO FC / FONCTIONNEMENT FC					
		AMBIENT AIR TEMPERATURE °C / TEMPERATURA ARIA ESTERNA °C TEMPERATURA DEL AIRE EXTERIOR °C / TEMPÉRATURE AIR EXTÉRIEUR °C								AMBIENT AIR TEMPERATURE °C / TEMPERATURA ARIA ESTERNA °C TEMPERATURA DEL AIRE EXTERIOR °C / TEMPÉRATURE AIR EXTÉRIEUR °C					
		35		30		25		20		15	10	5	0	-5	15÷-5
	kWf	kWe	kWf	kWe	kWf	kWe	kWf	kWe	kWf	kWf	kWf	kWf	kWf	kWe	
1202-B	5	187	78	201	72	214	67	227	62	---	---	74,2	136	198	8
	7	200	80	214	74	226	69	239	65	---	37,3	98,9	161	223	8
	9	211	82	226	77	240	72	255	67	---	62,1	124	186	248	8
	11	224	84	239	79	254	74	268	69	24,9	87,0	149	211	273	8
	13	236	85	253	81	267	76	282	71	49,8	112	174	236	299	8
	15	251	87	266	82	281	78	296	74	74,8	137	200	261	324	8
1302-B	5	222	91	240	84	254	78	269	73	---	---	90,3	166	241	12
	7	237	93	254	87	269	81	284	75	---	45,3	120	196	271	12
	9	251	96	268	90	286	84	303	78	---	75,6	151	227	301	12
	11	266	98	284	92	302	86	319	81	30,2	106	181	257	332	12
	13	281	100	301	94	318	89	336	83	60,7	137	211	287	363	12
	15	298	101	317	96	334	91	352	86	91,0	167	243	318	393	12
1502-B	5	271	107	292	99	311	92	329	85	---	---	110	203	294	12
	7	290	109	311	102	329	95	347	89	---	55,4	147	240	331	12
	9	307	113	328	105	349	98	370	92	---	92,3	184	277	368	12
	11	325	115	347	108	368	101	389	95	36,9	129	221	314	405	12
	13	343	117	367	110	388	104	410	98	74,1	167	258	351	444	12
	15	364	119	387	113	407	107	430	101	111	204	297	388	480	12
1702-B	5	323	139	348	129	370	119	392	110	---	---	114	208	302	12
	7	345	142	370	132	392	123	413	115	---	56,8	151	246	340	12
	9	365	146	390	137	415	127	440	119	---	94,9	189	284	379	12
	11	387	149	413	140	437	131	464	123	38,1	133	227	322	417	12
	13	408	152	439	143	462	135	488	127	75,7	171	266	360	455	12
	15	434	154	460	147	485	139	512	131	114	209	304	399	494	12
1902-B	5	360	147	388	136	412	127	437	117	---	---	133	244	355	12
	7	384	151	412	140	437	131	461	122	---	66,7	177	289	399	12
	9	407	155	435	145	463	135	491	126	---	111	222	334	444	12
	11	431	159	461	149	489	139	517	131	44,7	156	267	378	489	12
	13	455	162	487	152	515	144	544	135	89,1	201	312	423	534	12
	15	483	164	513	156	540	148	571	139	134	246	357	468	579	12
2002-B	5	407	172	439	160	467	149	494	137	---	---	151	276	401	16
	7	435	177	467	164	494	153	522	143	---	75,4	201	327	452	16
	9	460	182	492	170	524	158	555	148	---	126	251	377	503	16
	11	488	186	522	174	553	163	585	153	50,5	176	302	428	553	16
	13	515	189	551	178	583	168	615	158	101	227	353	479	605	16
	15	547	192	581	183	611	173	646	163	152	278	404	530	656	16
2602-B	5	490	197	528	182	561	170	594	157	---	---	186	341	495	20
	7	523	202	561	188	594	175	627	163	---	93,1	247	403	557	20
	9	554	208	592	194	630	181	668	168	---	155	310	466	620	20
	11	587	212	627	199	665	186	704	175	62,3	218	372	528	682	20
	13	620	216	663	204	701	192	740	180	124	280	435	590	746	20
	15	658	219	698	208	736	197	777	186	187	343	499	653	809	20

kWf: Cooling capacity (kW);
kWe: Power input (kW);
To: Evaporator leaving water temperature (Δt in./out = 5 K).
The evidenced areas are referred to the 100% FC functioning.
Performance with a 30% water/glycol solution.

kWf: Potenza frigorifera (kW);
kWe: Potenza assorbita (kW);
To: Temperatura acqua in uscita evaporatore (Δt ingr./usc. = 5 K).
Le aree ombreggiate si riferiscono al funzionamento FC 100%.
Prestazioni con acqua glicolata al 30%.

RENDIMIENTOS EN REFRIGERACIÓN

RENDEMENTS EN REFROIDISSEMENT

MOD.	To (°C)	CHILLER OPERATION / FUNZIONAMENTO CHILLER FUNCIONAMIENTO CHILLER / FONCTIONNEMENT CHILLER								FC OPERATION / FUNZIONAMENTO FC FUNCIONAMIENTO FC / FONCTIONNEMENT FC					
		AMBIENT AIR TEMPERATURE °C / TEMPERATURA ARIA ESTERNA °C TEMPERATURA DEL AIRE EXTERIOR °C / TEMPÉRATURE AIR EXTÉRIEUR °C								AMBIENT AIR TEMPERATURE °C / TEMPERATURA ARIA ESTERNA °C TEMPERATURA DEL AIRE EXTERIOR °C / TEMPÉRATURE AIR EXTÉRIEUR °C					
		35		30		25		20		15	10	5	0	-5	15÷-5
	kWf	kWe	kWf	kWe	kWf	kWe	kWf	kWe	kWf	kWf	kWf	kWf	kWf	kWe	
3002-B	5	611	247	658	228	699	212	741	197	---	---	220	404	586	20
	7	652	253	699	235	741	219	782	204	---	110,2	294	477	660	20
	9	690	260	737	243	785	226	832	211	---	184,1	367	552	735	20
	11	731	266	782	249	829	233	877	219	73,9	258	441	625	809	20
	13	772	271	826	255	874	241	923	226	147	332	516	699	883	20
	15	820	274	870	261	917	248	968	233	222	406	590	774	958	20
3602-B	5	730	296	786	274	836	255	885	236	---	---	263	482	701	22
	7	779	303	836	282	885	263	934	245	---	132	351	570	789	22
	9	824	312	881	292	938	272	994	253	---	220	439	659	878	22
	11	873	319	934	299	991	280	1047	263	88,3	308	527	747	966	22
	13	923	325	987	306	1044	289	1102	271	176	396	616	836	1055	22
	15	979	330	1040	314	1095	298	1157	280	265	485	705	925	1145	22
4202-B	5	856	347	923	321	981	299	1038	277	---	---	301	551	801	22
	7	914	355	981	331	1038	308	1096	287	---	150	401	651	902	22
	9	967	366	1034	342	1100	319	1167	297	---	251	502	753	1004	22
	11	1025	373	1096	351	1163	328	1229	308	101	352	603	854	1105	22
	13	1083	381	1158	359	1225	339	1293	318	201	453	705	955	1206	22
	15	1149	386	1220	367	1285	349	1358	328	303	554	805	1057	1308	22
4802-B	5	981	407	1058	377	1124	350	1190	324	---	---	336	615	894	25
	7	1047	417	1124	388	1190	361	1256	337	---	168	448	726	1007	25
	9	1108	429	1185	401	1261	374	1337	348	---	281	560	840	1121	25
	11	1175	438	1256	411	1332	385	1408	361	113	393	673	953	1234	25
	13	1241	447	1327	421	1403	397	1482	373	224	505	787	1065	1345	25
	15	1317	453	1398	431	1473	409	1556	385	338	618	897	1180	1460	25
5402-B	5	1110	459	1196	426	1271	396	1345	366	---	---	400	733	1065	29
	7	1184	471	1271	438	1345	408	1420	381	---	200	533	866	1200	29
	9	1253	484	1340	452	1426	422	1512	393	---	334	668	1002	1335	29
	11	1328	495	1420	464	1506	435	1593	407	134	469	802	1136	1469	29
	13	1403	504	1501	475	1587	449	1676	420	267	603	937	1271	1605	29
	15	1489	511	1581	486	1665	462	1759	434	403	737	1072	1406	1740	29
6002-B	5	1257	507	1355	469	1440	436	1525	404	---	---	465	853	1238	36
	7	1342	519	1440	483	1525	450	1609	420	---	233	620	1008	1395	36
	9	1420	534	1518	499	1616	465	1714	434	---	389	776	1165	1552	36
	11	1505	546	1609	512	1707	480	1805	449	156	545	932	1321	1708	36
	13	1590	556	1701	524	1798	495	1900	464	311	702	1089	1477	1867	36
	15	1688	564	1792	536	1887	509	1994	479	468	858	1247	1635	2024	36

kWf: Potencia frigorífica (kW);

kWe: Potencia absorbida (kW);

To: Temperatura del agua en salida evaporador (Δt entr./sal. = 5 K).

Las áreas sombreadas se refieren al funcionamiento FC 100%.

Prestaciones con agua con glicol 30%.

kWf: Puissance frigorifique (kW) ;

kWe: Puissance absorbée (kW) ;

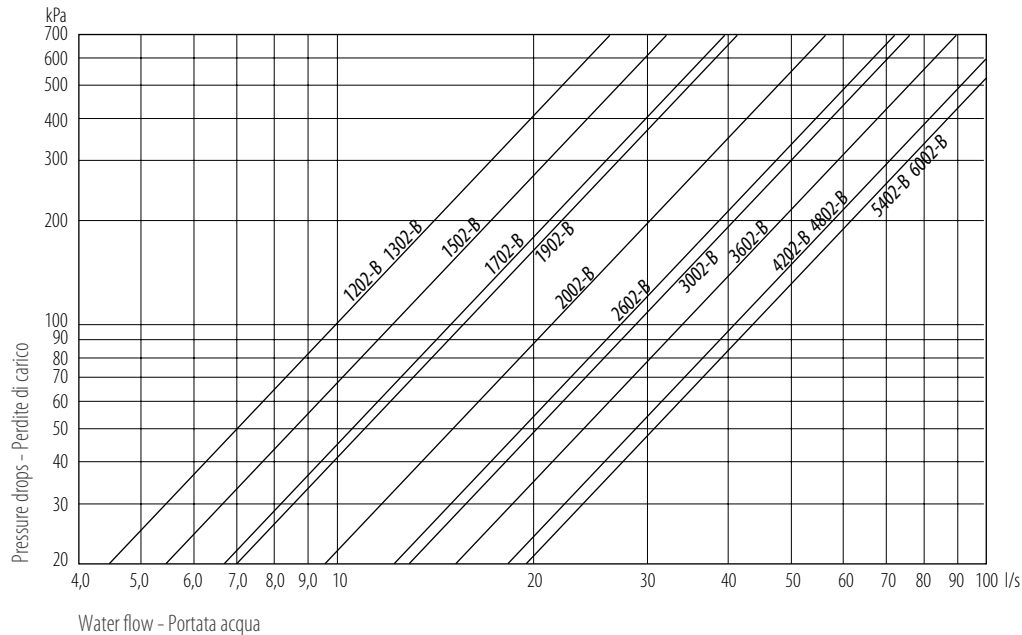
To : Température sortie eau évaporateur (Δt entrée / sortie = 5 K).

Les surfaces ombragée se réfèrent au fonctionnement FC 100%.

Performances avec eau et glycol 30%.

WATER CIRCUIT PRESSURE DROPS

PERDITE DI CARICO CIRCUITO IDRAULICO



EVAPORATORS WATER FLOW LIMITS

LIMITI PORTATA ACQUA EVAPORATORI

Model		1202-B	1302-B	1502-B	1702-B	1902-B	2002-B	2602-B	3002-B	3602-B	4202-B	4802-B	5402-B	6002-B	Modello
Minimum flow	l/s	4,0	4,0	5,0	6,2	7,4	7,4	10,2	13,8	15,6	17,2	24,5	32,7	43,1	Portata minima
Maximum flow	l/s	13,9	14,3	17,5	21,6	25,9	28,1	35,5	48,2	54,6	62,8	83,0	114,2	129,6	Portata massima
Minimum water circuit content	l	1000	1200	1400	1700	1500	1700	2100	1600	1900	1900	2200	2400	2800	Contenuto minimo acqua impianto

CORRECTION FACTORS

If a unit operates with a glycol-water solution, the following correction factors should be applied to any calculations.

FATTORI DI CORREZIONE

Nell'eventualità che una macchina venga fatta funzionare con una soluzione acqua/glicole, vanno applicati i seguenti fattori correttivi.

Ethylene glycol percent by weight (%)	0	10	20	30	40	50	Percentuale di glicole etilenico in peso (%)
Freezing point (°C)	0	-4,5	-9,5	-15,5	-21,5	-32,5	Temperatura di congelamento (°C)
Cooling capacity correction factor	1,075	1,048	1,021	1	0,978	0,946	Coefficiente correttivo resa frigorifera
Power input correction factor	1,01	1,006	1,002	1	0,998	0,995	Coefficiente correttivo potenza assorbita
Mixture flow correction factor	0,88	0,92	0,96	1	1,01	1,04	Coefficiente correttivo portata miscela
Pressure drop correction factor	0,791	0,855	0,942	1	1,082	1,154	Coefficiente correttivo perdita di carico
Efficiency multiplier in Free-Cooling	1,095	1,071	1,045	1	0,943	0,874	Moltiplicatore di resa Free-Cooling

EVAPORATOR FOULING FACTORS CORRECTIONS

COEFFICIENTI CORRETTIVI PER FATTORI DI SPORCAMENTO EVAPORATORE

	f1	fp1	
0 Clean evaporator	1	1	0 Evaporatore pulito
$0,44 \times 10^{-4}$ (m ² °C/W)	0,98	0,99	$0,44 \times 10^{-4}$ (m ² °C/W)
$0,88 \times 10^{-4}$ (m ² °C/W)	0,96	0,99	$0,88 \times 10^{-4}$ (m ² °C/W)
$1,76 \times 10^{-4}$ (m ² °C/W)	0,93	0,98	$1,76 \times 10^{-4}$ (m ² °C/W)

f1: capacity correction factors;

fp1: compressor power input correction factor.

Unit performances reported in the tables are given for the condition of clean exchanger (fouling factor = 0). For different fouling factors values, unit performances should be corrected with the correction factors shown above.

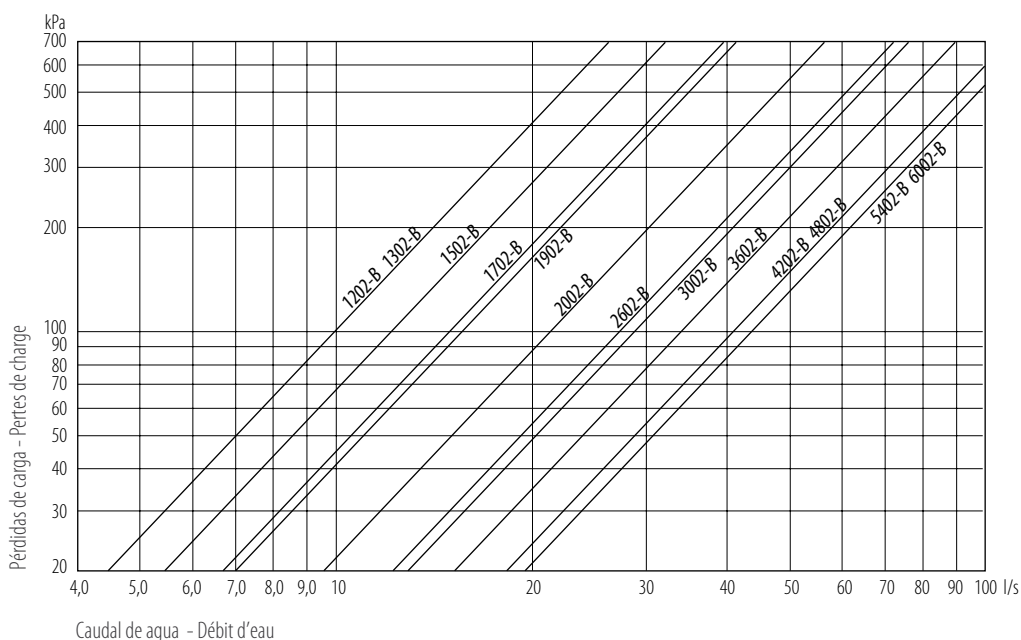
f1: fattori di correzione per la potenza resa;

fp1: fattori di correzione per la potenza assorbita dal compressore.

Le prestazioni delle unità indicate nelle tabelle vengono fornite per le condizioni di scambiatore pulito (fattore di sporcammento = 0). Per valori differenti del fattore di sporcammento, le prestazioni fornite dovranno essere corrette con i fattori indicati.

PÉRDIDAS DE CARGA CIRCUITO HIDRÁULICO

PERTES DE CHARGE CIRCUIT HYDRAULIQUE



LÍMITES DEL CAUDAL DE AGUA DE LOS EVAPORADORES

LIMITES DÉBIT D'EAU ÉVAPORATEURS

Modelo		1202-B	1302-B	1502-B	1702-B	1902-B	2002-B	2602-B	3002-B	3602-B	4202-B	4802-B	5402-B	6002-B	Modèle
Caudal mínimo	l/s	4,0	4,0	5,0	6,2	7,4	7,4	10,2	13,8	15,6	17,2	24,5	32,7	43,1	Débit minimal
Caudal máximo	l/s	13,9	14,3	17,5	21,6	25,9	28,1	35,5	48,2	54,6	62,8	83,0	114,2	129,6	Débit maximal
Contenido mínimo de agua en la instalación	l	1000	1200	1400	1700	1500	1700	2100	1600	1900	1900	2200	2400	2800	Contenu minimal de l'eau dans l'installation

FACTORES DE CORRECCIÓN

Si una máquina se hace funcionar con una solución agua / glicol, hay que aplicar los siguientes factores de corrección.

FACTEURS DE CORRECTION

Si une machine est mise en fonctionnement avec de l'eau glycolée, les facteurs de correction suivants doivent être appliqués.

Porcentaje de etilenglicol en peso (%)	0	10	20	30	40	50	Porcentaje de glycole éthylénique en poids (%)
Temperatura de congelamiento (°C)	0	-4,5	-9,5	-15,5	-21,5	-32,5	Température de congélation (°C)
Coefficiente correctivo rendimiento frigorífico	1,075	1,048	1,021	1	0,978	0,946	Coefficient correcteur puissance frigorifique
Coefficiente correctivo potencia absorbida	1,01	1,006	1,002	1	0,998	0,995	Coefficient correcteur puissance absorbée
Coefficiente correctivo caudal mezcla	0,88	0,92	0,96	1	1,01	1,04	Coefficient correcteur débit solution
Coefficiente correctivo pérdida de carga	0,791	0,855	0,942	1	1,082	1,154	Coefficient correcteur perte de charge
Multiplicador de rendimiento Free-Cooling	1,095	1,071	1,045	1	0,943	0,874	Multiplicateur de puissance en Free-Cooling

COEFICIENTES DE CORRECCIÓN PARA FACTORES DE SUCIEDAD EN EL EVAPORADOR

COEFFICIENTS CORRECTEURS POUR FACTEURS D'ENCRASSEMENTS ÉVAPORATEUR

	f1	fp1	
0 Evaporador limpio	1	1	0 Évaporateur propre
$0,44 \times 10^{-4}$ (m ² °C/W)	0,98	0,99	$0,44 \times 10^{-4}$ (m ² °C/W)
$0,88 \times 10^{-4}$ (m ² °C/W)	0,96	0,99	$0,88 \times 10^{-4}$ (m ² °C/W)
$1,76 \times 10^{-4}$ (m ² °C/W)	0,93	0,98	$1,76 \times 10^{-4}$ (m ² °C/W)

f1: factores de corrección para la potencia desarrollada;

fp1: factores de corrección para la potencia absorbida por el compresor.

Las prestaciones de las unidades indicadas en las tablas se suministran para las condiciones de intercambiador limpio (factor de suciedad = 0). Para valores diferentes del factor de suciedad, las prestaciones suministradas se tienen que ajustar con los factores indicados.

f1: facteurs de correction pour la puissance rendue;

fp1: facteurs de correction pour la puissance absorbée du compresseur.

Les performances des unités indiquées dans les tableaux sont données pour la condition d'échangeur propre (facteur d'encrassement = 0). Pour des valeurs différentes du facteur d'encrassements, les performances annoncées seront corrigées en utilisant les facteurs indiqués.

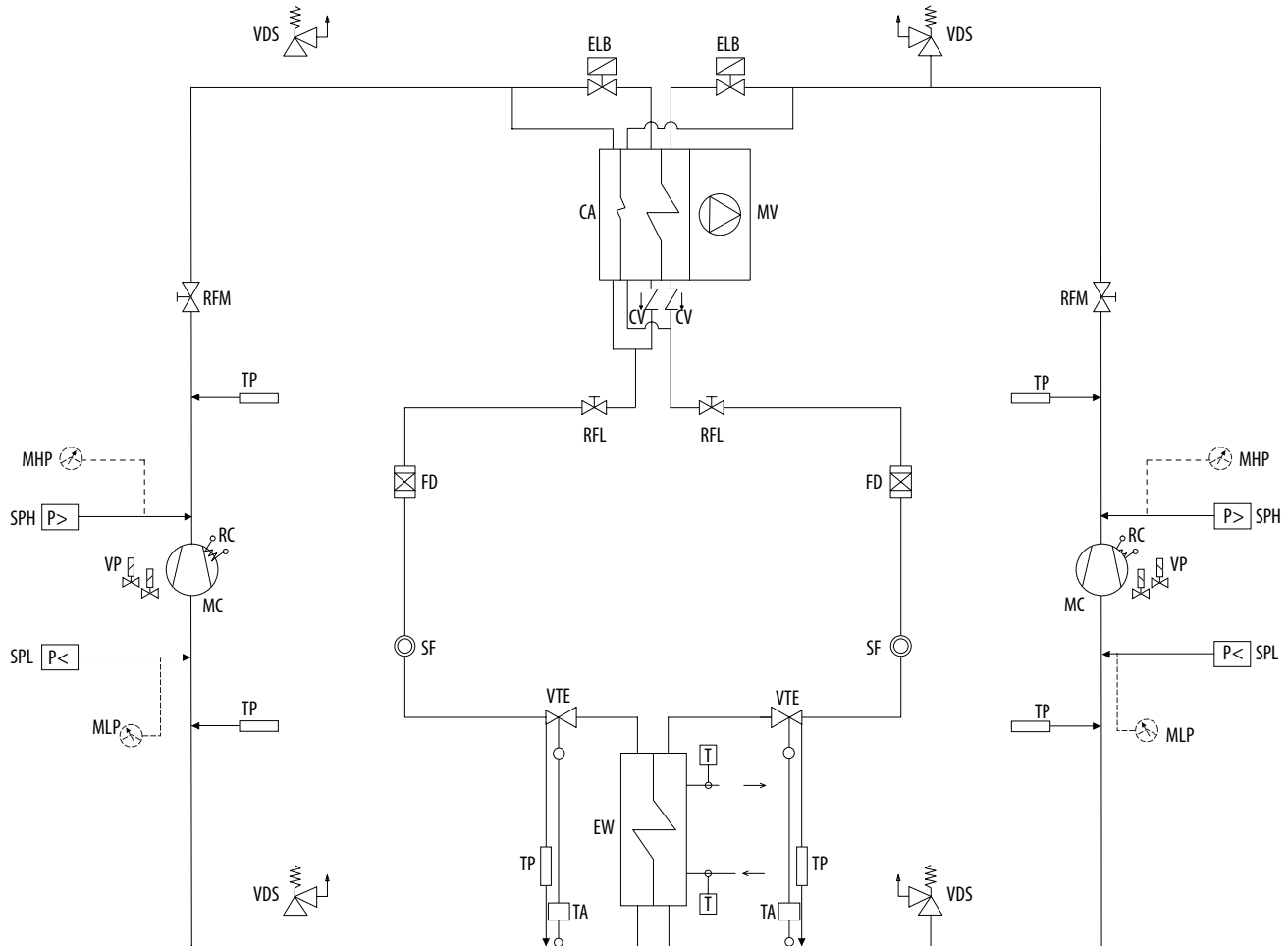
REFRIGERANT CIRCUIT DIAGRAM

SCHEMA CIRCUITO FRIGORIFERO

ESQUEMA DEL CIRCUITO FRIGORÍFICO

SCHÉMA DU CIRCUIT FRIGORIFIQUE

Mod. CHA/Y/FC 1202-B ; 2002-B



	DESIGNATION	DENOMINAZIONE	DENOMINACIÓN	DESCRIPTION
CA	Condenser	Condensatore	Condensador	Condenseur
EW	Evaporator	Evaporatore	Evaporador	Évaporateur
FD	Filter drier	Filtro disidratatore	Filtro deshidratador	Filtre déshydrateur
MC	Compressor	Compressore	Compresor	Compresseur
MHP	High pressure gauge (accessory)	Manometro alta pressione (accessorio)	Manómetro de alta presión (accessorio)	Manomètre de haute pression (accessoire)
MLP	Low pressure gauge (accessory)	Manometro bassa pressione (accessorio)	Manómetro de baja presión (accessorio)	Manomètre de basse pression (accessoire)
MV	Axial fans	Ventilatori assiali	Ventiladores axiales	Ventilateurs axiaux
RC	Compressor crankcase heater	Resistenza carter compressore	Resistencia cárter compresor	Résistance carter compresseur
RFL	Shut-off valve on liquid line	Rubinetto linea liquido	Grifo en la línea de liquido	Robinet sur la ligne de liquide
RFM	Shut-off valve on discharge	Rubinetto in mandata	Grifo en descarga	Robinet de sortie
SF	Liquid indicator	Indicatore di liquido	Indicador de líquido	Indicateur de liquide
SPH	High pressure switch	Pressostato di alta pressione	Presostato de alta presión	Pressostat de haute pression
SPL	Low pressure switch	Pressostato di bassa pressione	Presostato de baja presión	Pressostat de basse pression
TA	Temperature sensor	Sonda di temperatura	Sonda de temperatura	Sonde de température
TP	Pressure transducer	Trasduttore di pressione	Transductor de presión	Trasducteur de pression
VDS	Safety valve	Valvola di sicurezza	Válvula de seguridad	Soupape de sécurité
VP	Stepless step regulation valve	Valvola di parzializzazione stepless	Válvula de corte stepless	Vanne de partialization stepless
VTE	Electronic thermostatic expansion valve	Valvola di espansione termostatica elettronica	Válvula d'expansión termostática electrónica	Vanne d'expansion thermostatique électronique

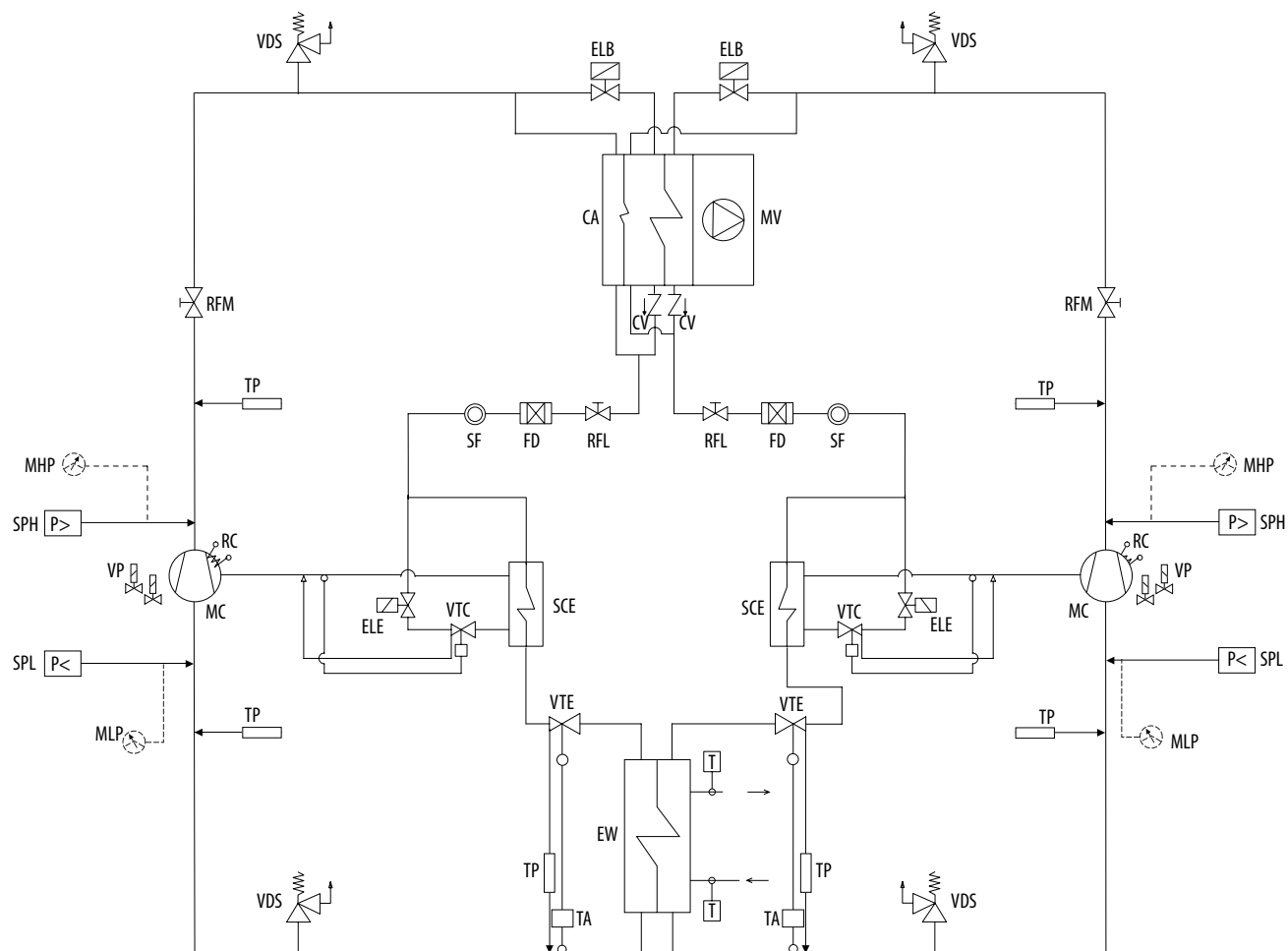
REFRIGERANT CIRCUIT DIAGRAM

SCHEMA CIRCUITO FRIGORIFERO

ESQUEMA DEL CIRCUITO FRIGORÍFICO

SCHÉMA DU CIRCUIT FRIGORIFIQUE

Mod. CHA/Y/FC 1302-B÷1902-B ; 2602-B÷6002-B



	DESIGNATION	DENOMINAZIONE	DENOMINACIÓN	DESCRIPTION
CA	Condenser	Condensatore	Condensador	Condenseur
ELE	Solenoid (economizer)	Elettrovalvola (economizzatore)	Electroválvula (economizador)	Électrovanne (économiseur)
EW	Evaporator	Evaporatore	Evaporador	Évaporateur
FD	Filter drier	Filtro disidratatore	Filtro deshidratador	Filtre déshydrateur
MC	Compressor	Compressore	Compresor	Compresseur
MHP	High pressure gauge (accessory)	Manometro alta pressione (accessorio)	Manómetro de alta presión (accessorio)	Manomètre de haute pression (accessoire)
MLP	Low pressure gauge (accessory)	Manometro bassa pressione (accessorio)	Manómetro de baja presión (accessorio)	Manomètre de basse pression (accessoire)
MV	Axial fans	Ventilatori assiali	Ventiladores axiales	Ventilateurs axiaux
RC	Compressor crankcase heater	Resistenza carter compressore	Resistencia cárter compresor	Résistance carter compresseur
RFL	Shut-off valve on liquid line	Rubinetto linea liquido	Grifo en la línea de liquido	Robinet sur la ligne de liquide
RFM	Shut-off valve on discharge	Rubinetto in mandata	Grifo en descarga	Robinet de sortie
SCE	Heat exchanger (economizer)	Scambiatore di calore (economizzatore)	Intercambiador de calor (economizador)	Échangeur de chaleur (économiseur)
SF	Liquid indicator	Indicatore di liquido	Indicador de líquido	Indicateur de liquide
SPH	High pressure switch	Pressostato di alta pressione	Presostato de alta presión	Pressostat de haute pression
SPL	Low pressure switch	Pressostato di bassa pressione	Presostato de baja presión	Pressostat de basse pression
TA	Temperature sensor	Sonda di temperatura	Sonda de temperatura	Sonde de température
TP	Pressure transducer	Trasduttore di pressione	Transductor de presión	Transducteur de pression
VDS	Safety valve	Valvola di sicurezza	Válvula de seguridad	Soupape de sécurité
VP	Stepless step regulation valve	Valvola di parzializzazione stepless	Válvula de corte stepless	Vanne de partialization stepless
VTC	Thermostatic valve (economizer)	Valvola termostatica (economizzatore)	Válvula termostática (economizador)	Vanne thermostatique (économiseur)
VTE	Electronic thermostatic expansion valve	Valvola di espansione termostatica elettronica	Válvula d'expansión termostática electrónica	Vanne d'expansion thermostatique électronique

WATER CIRCUIT

GENERAL CHARACTERISTICS

CHA/Y/FC version water circuit.

It includes: heat exchange coils; 3-way valve; evaporator; outside air temperature sensor; inlet sensor; temperature sensor; antifreeze sensor; water differential pressure switch; manual air vents; water drain.

SP - Water circuit with additional inertial tank.

It includes: heat exchange coils; 3-way valve; evaporator into insulated inertial tank; outside air temperature sensor; inlet sensor; temperature sensor; antifreeze sensor; water differential pressure switch; safety valve; manual air vent; water drain.

PU - Water circuit with additional single circulating pump.

It includes: heat exchange coils; 3-way valve; evaporator; outside air temperature sensor; inlet sensor; temperature sensor; antifreeze sensor; water differential pressure switch; circulating pump; flow switch; water manometers in suction and discharge lines; expansion vessel; manual air vent; water drain; safety valve; thermal relay.

PUI - Water circuit with additional Inverter single circulating pump.

It includes: heat exchange coils; 3-way valve; evaporator; outside air temperature sensor; inlet sensor; temperature sensor; antifreeze sensor; water differential pressure switch; Inverter circulating pump; flow switch; water manometers in suction and discharge lines; expansion vessel; manual air vent; water drain; safety valve; thermal relay.

PD - Water circuit with additional double circulating pump.

It includes: heat exchange coils; 3-way valve; evaporator; outside air temperature sensor; inlet sensor; temperature sensor; antifreeze sensor; water differential pressure switch; double circulating pump; flow switch; water manometers in suction and discharge lines; expansion vessel; manual air vent; drain water; safety valve; check valves; thermal relays.

PDI - Water circuit with additional Inverter double circulating pump.

It includes: heat exchange coils; 3-way valve; evaporator; outside air temperature sensor; inlet sensor; temperature sensor; antifreeze sensor; water differential pressure switch; double Inverter circulating pump; flow switch; water manometers in suction and discharge lines; expansion vessel; manual air vent; drain water; safety valve; check valves; thermal relays.

SPU - Water circuit with additional inertial tank and single circulating pump.

It includes: heat exchange coils; 3-way valve; evaporator into insulated inertial tank; outside air temperature sensor; inlet sensor; temperature sensor; antifreeze sensor; water differential pressure switch; circulating pump; flow switch; water manometers in suction and discharge lines; expansion vessel; manual air vent; water drain; safety valve; thermal relay.

SPUI - Water circuit with additional inertial tank and Inverter single circulating pump.

It includes: heat exchange coils; 3-way valve; evaporator into insulated inertial tank; outside air temperature sensor; inlet sensor; temperature sensor; antifreeze sensor; water differential pressure switch; Inverter circulating pump; flow switch; water manometers in suction and discharge lines; expansion vessel; manual air vent; water drain; safety valve; thermal relay.

SPD - Water circuit with additional inertial tank and double circulating pump.

It includes: heat exchange coils; 3-way valve; evaporator into insulated inertial tank; outside air temperature sensor; inlet sensor; temperature sensor; antifreeze sensor; water differential pressure switch; double circulating pump; flow switch; water manometers in suction and discharge lines; expansion vessel; manual air vent; water drain; safety valve; check valves; thermal relays.

SPDI - Water circuit with additional inertial tank and Inverter double circulating pump.

It includes: heat exchange coils; 3-way valve; evaporator into insulated inertial tank; outside air temperature sensor; inlet sensor; temperature sensor; antifreeze sensor; water differential pressure switch; Inverter double circulating pump; flow switch; water manometers in suction and discharge lines; expansion vessel; manual air vent; water drain; safety valve; check valves; thermal relays.

CIRCUITO IDRAULICO

CARATTERISTICHE GENERALI

Circuito idraulico versione CHA/Y/FC.

Include: batterie di scambio termico; valvola a tre vie; evaporatore; sonda temperatura aria esterna; sonda ingresso; sonda di lavoro; sonda antigelo; pressostato differenziale acqua; valvole di sfogo aria manuale; scarico acqua.

SP - Circuito idraulico con accessorio serbatoio inerziale.

Include: batterie di scambio termico; valvola a tre vie; evaporatore inserito nel serbatoio inerziale coibentato; sonda temperatura aria esterna; sonda ingresso; sonda di lavoro; sonda antigelo; pressostato differenziale acqua; valvola di sicurezza; valvola di sfogo aria manuale; scarico acqua.

PU - Circuito idraulico con accessorio singola pompa di circolazione.

Include: batterie di scambio termico; valvola a tre vie; evaporatore; sonda temperatura aria esterna; sonda ingresso; sonda di lavoro; sonda antigelo; pressostato differenziale acqua; pompa di circolazione; flussostato; manometri acqua in aspirazione ed in mandata; vaso d'espansione; valvola di sfogo aria manuale; scarico acqua; valvola di sicurezza; relè termico.

PUI - Circuito idraulico con accessorio singola pompa di circolazione Inverter.

Include: batterie di scambio termico; valvola a tre vie; evaporatore; sonda temperatura aria esterna; sonda ingresso; sonda di lavoro; sonda antigelo; pressostato differenziale acqua; pompa di circolazione Inverter; flussostato; manometri acqua in aspirazione ed in mandata; vaso d'espansione; valvola di sfogo aria manuale; scarico acqua; valvola di sicurezza; relè termico.

PD - Circuito idraulico con accessorio doppia pompa di circolazione.

Include: batterie di scambio termico; valvola a tre vie; evaporatore; sonda temperatura aria esterna; sonda ingresso; sonda di lavoro; sonda antigelo; pressostato differenziale acqua; doppia pompa di circolazione; flussostato; manometri acqua in aspirazione ed in mandata; vaso d'espansione; valvola di sfogo aria manuale; scarico acqua; valvola di sicurezza; valvole di ritegno; relè termici.

PDI - Circuito idraulico con accessorio doppia pompa di circolazione Inverter.

Include: batterie di scambio termico; valvola a tre vie; evaporatore; sonda temperatura aria esterna; sonda ingresso; sonda di lavoro; sonda antigelo; pressostato differenziale acqua; doppia pompa di circolazione Inverter; flussostato; manometri acqua in aspirazione ed in mandata; vaso d'espansione; valvola di sfogo aria manuale; scarico acqua; valvola di sicurezza; valvole di ritegno; relè termici.

SPU - Circuito idraulico con accessorio serbatoio inerziale e singola pompa di circolazione.

Include: batterie di scambio termico; valvola a tre vie; evaporatore inserito nel serbatoio inerziale coibentato; sonda temperatura aria esterna; sonda ingresso; sonda di lavoro; sonda antigelo; pressostato differenziale acqua; pompa di circolazione; flussostato; manometri acqua in aspirazione ed in mandata; vaso d'espansione; valvola di sfogo aria manuale; scarico acqua; valvola di sicurezza; relè termico.

SPUI - Circuito idraulico con accessorio serbatoio inerziale e singola pompa di circolazione Inverter.

Include: batterie di scambio termico; valvola a tre vie; evaporatore inserito nel serbatoio inerziale coibentato; sonda temperatura aria esterna; sonda ingresso; sonda di lavoro; sonda antigelo; pressostato differenziale acqua; pompa di circolazione Inverter; flussostato; manometri acqua in aspirazione ed in mandata; vaso d'espansione; valvola di sfogo aria manuale; scarico acqua; valvola di sicurezza; relè termico.

SPD - Circuito idraulico con accessorio serbatoio inerziale e doppia pompa di circolazione.

Include: batterie di scambio termico; valvola a tre vie; evaporatore inserito nel serbatoio inerziale coibentato; sonda temperatura aria esterna; sonda ingresso; sonda di lavoro; sonda antigelo; pressostato differenziale acqua; doppia pompa di circolazione; flussostato; manometri acqua in aspirazione ed in mandata; vaso d'espansione; valvola di sfogo aria manuale; scarico acqua; valvola di sicurezza; valvole di ritegno; relè termici.

SPDI - Circuito idraulico con accessorio serbatoio inerziale e doppia pompa di circolazione.

Include: batterie di scambio termico; valvola a tre vie; evaporatore inserito nel serbatoio inerziale coibentato; sonda temperatura aria esterna; sonda ingresso; sonda di lavoro; sonda antigelo; pressostato differenziale acqua; doppia pompa di circolazione Inverter; flussostato; manometri acqua in aspirazione ed in mandata; vaso d'espansione; valvola di sfogo aria manuale; scarico acqua; valvola di sicurezza; valvole di ritegno; relè termici.

CIRCUITO HIDRÁULICO

CARACTERÍSTICAS GENERALES

Circuito hidráulico versión CHA/Y/FC.

Incluye: baterías de intercambio térmico; válvula de tres vías; evaporador; sonda de temperatura aire exterior; sonda de entrada; sonda de trabajo; sonda antihielo; presostato diferencial del agua; válvulas de purga de aire manual; desagüe.

SP - Circuito hidráulico con depósito de inercia adicional.

Incluye: baterías de intercambio térmico; válvula de tres vías; evaporador dentro del depósito de inercia aislado; sonda de temperatura aire exterior; sonda de entrada; sonda de trabajo; sonda antihielo; presostato diferencial del agua; válvula de seguridad; válvula de purga aire manual; desagüe.

PU - Circuito hidráulico con accesorio bomba de circulación simple.

Incluye: baterías de intercambio térmico; válvula de tres vías; evaporador; sonda de temperatura aire exterior; sonda de entrada; sonda de trabajo; sonda antihielo; presostato diferencial del agua; bomba de circulación; flujostato; manómetros de agua de succión y descarga; vaso de expansión; válvula de purga aire manual; desagüe; válvula de seguridad; relé térmico.

PUI - Circuito hidráulico con accesorio bomba de circulación simple Inverter.

Incluye: baterías de intercambio térmico; válvula de tres vías; evaporador; sonda de temperatura aire exterior; sonda de entrada; sonda de trabajo; sonda antihielo; presostato diferencial del agua; bomba de circulación Inverter; flujostato; manómetros de agua de succión y descarga; vaso de expansión; válvula de purga aire manual; desagüe; válvula de seguridad; relé térmico.

PD - Circuito hidráulico con accesorio bomba de circulación doble.

Incluye: baterías de intercambio térmico; válvula de tres vías; evaporador; sonda de temperatura aire exterior; sonda de entrada; sonda de trabajo; sonda antihielo; presostato diferencial del agua; doble bomba de circulación; flujostato; manómetros de agua de succión y descarga; vaso de expansión; válvula de purga aire manual; desagüe; válvula de seguridad; válvulas de retención; relés térmicos.

PDI - Circuito hidráulico con accesorio bomba de circulación doble Inverter.

Incluye: baterías de intercambio térmico; válvula de tres vías; evaporador; sonda de temperatura aire exterior; sonda de entrada; sonda de trabajo; sonda antihielo; presostato diferencial del agua; doble bomba de circulación Inverter; flujostato; manómetros de agua de succión y descarga; vaso de expansión; válvula de purga aire manual; desagüe; válvula de seguridad; válvulas de retención; relés térmicos.

SPU - Circuito hidráulico con depósito de inercia adicional y bomba de circulación simple.

Incluye: baterías de intercambio térmico; válvula de tres vías; evaporador dentro del depósito de inercia aislado; sonda de temperatura aire exterior; sonda de entrada; sonda de trabajo; sonda antihielo; presostato diferencial del agua; bomba de circulación; flujostato; manómetros de agua de succión y descarga; vaso de expansión; válvula de purga aire manual; desagüe; válvula de seguridad; relé térmico.

SPUI - Circuito hidráulico con depósito de inercia adicional y bomba de circulación simple Inverter.

Incluye: baterías de intercambio térmico; válvula de tres vías; evaporador dentro del depósito de inercia aislado; sonda de temperatura aire exterior; sonda de entrada; sonda de trabajo; sonda antihielo; presostato diferencial del agua; bomba de circulación Inverter; flujostato; manómetros de agua de succión y descarga; vaso de expansión; válvula de purga aire manual; desagüe; válvula de seguridad; relé térmico.

SPD - Circuito hidráulico con accesorio depósito de inercia y bomba de circulación doble.

Incluye: baterías de intercambio térmico; válvula de tres vías; evaporador dentro del depósito de inercia aislado; sonda de temperatura aire exterior; sonda de entrada; sonda de trabajo; sonda antihielo; presostato diferencial del agua; bomba de circulación doble; flujostato; manómetros de agua de succión y descarga; vaso de expansión; válvula de purga aire manual; desagüe; válvula de seguridad; válvulas de retención; relés térmicos.

SPDI - Circuito hidráulico con accesorio depósito de inercia y bomba de circulación simple Inverter.

Incluye: baterías de intercambio térmico; válvula de tres vías; evaporador dentro del depósito de inercia aislado; sonda de temperatura aire exterior; sonda de entrada; sonda de trabajo; sonda antihielo; presostato diferencial del agua; doble bomba de circulación Inverter; flujostato; manómetros de agua de succión y descarga; vaso de expansión; válvula de purga aire manual; desagüe; válvula de seguridad; válvulas de retención; relés térmicos.

CIRCUIT HYDRAULIQUE

CARACTÉRISTIQUES GÉNÉRALES

Circuit hydraulique version CHA/Y/FC.

Il inclut : batteries d'échange thermique ; vanne à 3 voies ; évaporateur ; sonde de l'air extérieur ; sonde entrée ; sonde de travail ; sonde antigel ; pressostat différentiel de l'eau ; vannes de purge d'air manuelles ; vidange d'eau.

SP - Circuit hydraulique avec réservoir tampon supplémentaire.

Il inclut : batteries d'échange thermique ; vanne à 3 voies ; évaporateur inséré dans le réservoir tampon isolé ; sonde de l'air extérieur ; sonde entrée ; sonde de travail ; sonde antigel ; pressostat différentiel de l'eau ; soupape de sécurité ; vanne de purge d'air manuelle ; vidange eau.

PU - Circuit hydraulique avec accessoire simple pompe de circulation.

Il inclut : batteries d'échange thermique ; vanne à 3 voies ; évaporateur ; sonde de l'air extérieur ; sonde entrée ; sonde de travail ; sonde antigel ; pressostat différentiel de l'eau ; pompe de circulation ; fluxostat ; manomètres eau en aspiration et sortie ; vase d'expansion ; vanne de purge d'air manuelle ; vidange eau ; soupape de sécurité ; relais thermique.

PUI - Circuit hydraulique avec accessoire simple pompe de circulation Inverter.

Il inclut : batteries d'échange thermique ; vanne à 3 voies ; évaporateur ; sonde de l'air extérieur ; sonde entrée ; sonde de travail ; sonde antigel ; pressostat différentiel de l'eau ; pompe de circulation Inverter ; fluxostat ; manomètres eau en aspiration et sortie ; vase d'expansion ; vanne de purge d'air manuelle ; vidange eau ; soupape de sécurité ; relais thermique.

PD - Circuit hydraulique avec accessoire double pompe de circulation.

Il inclut : batteries d'échange thermique ; vanne à 3 voies ; évaporateur ; sonde de l'air extérieur ; sonde entrée ; sonde de travail ; sonde antigel ; pressostat différentiel de l'eau ; double pompe de circulation ; fluxostat ; manomètres eau en aspiration et sortie ; vase d'expansion ; vanne de purge d'air manuelle ; vidange eau ; soupape de sécurité ; vannes de rétention ; relais thermiques.

PDI - Circuit hydraulique avec accessoire double pompe de circulation Inverter.

Il inclut : batteries d'échange thermique ; vanne à 3 voies ; évaporateur ; sonde de l'air extérieur ; sonde entrée ; sonde de travail ; sonde antigel ; pressostat différentiel de l'eau ; double pompe de circulation Inverter ; fluxostat ; manomètres eau en aspiration et sortie ; vase d'expansion ; vanne de purge d'air manuelle ; vidange eau ; soupape de sécurité ; vannes de rétention ; relais thermiques.

SPU - Circuit hydraulique avec réservoir tampon supplémentaire et simple pompe de circulation.

Il inclut : batteries d'échange thermique ; vanne à 3 voies ; évaporateur inséré dans le réservoir tampon isolé ; sonde de l'air extérieur ; sonde entrée ; sonde de travail ; sonde antigel ; pressostat différentiel de l'eau ; pompe de circulation ; fluxostat ; manomètres eau en aspiration et en sortie ; vase d'expansion ; vanne de purge d'air manuelle ; vidange eau ; soupape de sécurité ; relais thermique.

SPUI - Circuit hydraulique avec réservoir tampon supplémentaire et simple pompe de circulation Inverter.

Il inclut : batteries d'échange thermique ; vanne à 3 voies ; évaporateur inséré dans le réservoir tampon isolé ; sonde de l'air extérieur ; sonde entrée ; sonde de travail ; sonde antigel ; pressostat différentiel de l'eau ; pompe de circulation Inverter ; fluxostat ; manomètres eau en aspiration et en sortie ; vase d'expansion ; vanne de purge d'air manuelle ; vidange eau ; soupape de sécurité ; relais thermique.

SPD - Circuit hydraulique avec réservoir tampon supplémentaire et double pompe de circulation.

Il inclut : batteries d'échange thermique ; vanne à 3 voies ; évaporateur inséré dans le réservoir tampon isolé ; sonde de l'air extérieur ; sonde entrée ; sonde de travail ; sonde antigel ; pressostat différentiel de l'eau ; double pompe de circulation ; fluxostat ; manomètres eau en aspiration et en sortie ; vase d'expansion ; vanne de purge d'air manuelle ; vidange eau ; soupape de sécurité ; vannes de rétention ; relais thermiques.

SPDI - Circuit hydraulique avec réservoir tampon supplémentaire et double pompe de circulation Inverter.

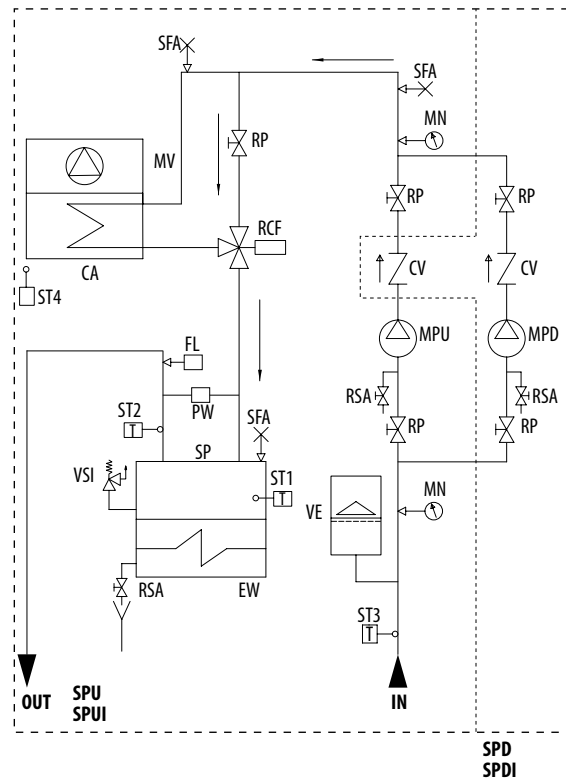
Il inclut : batteries d'échange thermique ; vanne à 3 voies ; évaporateur inséré dans le réservoir tampon isolé ; sonde de l'air extérieur ; sonde entrée ; sonde de travail ; sonde antigel ; pressostat différentiel de l'eau ; double pompe de circulation Inverter ; fluxostat ; manomètres eau en aspiration et en sortie ; vase d'expansion ; vanne de purge d'air manuelle ; vidange eau ; soupape de sécurité ; vannes de rétention ; relais thermiques.

WATER CIRCUIT DIAGRAM

The components enclosed within the dotted line are accessories.

SCHEMA CIRCUITO IDRAULICO

I componenti delimitati da tratteggio sono da considerarsi accessori.



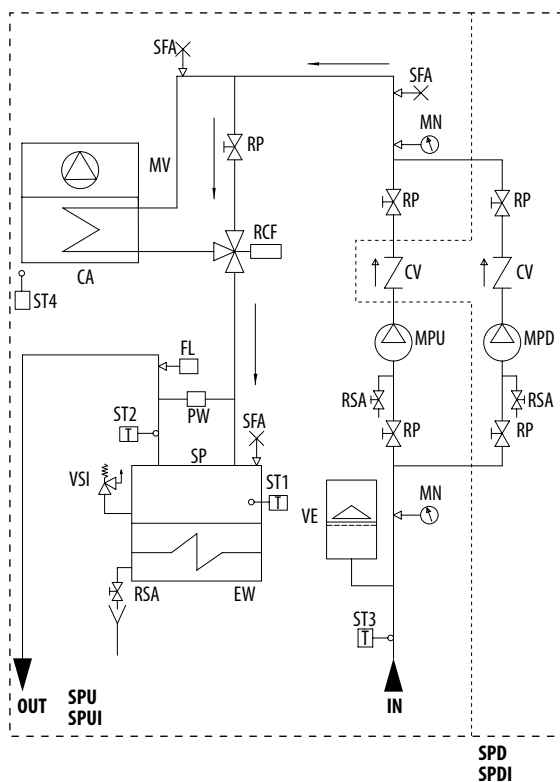
	DESIGNATION	DENOMINAZIONE
CA	Free-Cooling coil	Batteria Free-Cooling
CV	Check valve	Valvola di ritegno
EW	Evaporator	Evaporatore
FL	Flow switch	Flussostato
MN	Water manometer	Manometro acqua
MPD	Double circulating pump	Doppia pompa di circolazione
MPU	Single circulating pump	Singola pompa di circolazione
MV	Axial fans	Ventilatori assiali
PW	Water differential pressure switch	Pressostato differenziale acqua
RCF	3-way valve	Valvola a 3 vie
RP	Shut-off valve	Rubinetto
RSA	Water drain	Scarico acqua
SFA	Air vent	Sfiato aria
SP	Inertial tank	Serbatoio inerziale
ST1	Temperature sensor	Sonda di lavoro
ST2	Antifreeze sensor	Sonda antigelo
ST3	Water inlet sensor	Sonda ingresso acqua
ST4	Outside air sensor	Sonda aria esterna
VE	Expansion vessel	Vaso d'espansione
VSI	Safety valve (600 kPa)	Valvola di sicurezza (600 kPa)

ESQUEMA DEL CIRCUITO HIDRÁULICO

Los componentes delimitados por las líneas discontinuas se deben considerar accesorios.

SCHÉMA DU CIRCUIT HYDRAULIQUE

Les composants inclus dans les lignes hachurées sont accessoires.



	DENOMINACIÓN	DESCRIPTION
CA	Batería Free-Cooling	Batterie Free-Cooling
CV	Válvula de retención	Vanne de rétention
EW	Evaporador	Évaporateur
FL	Flujostato	Fluxostat
MN	Manómetro de agua	Manomètre eau
MPD	Doble bomba de circulación	Double pompe de circulation
MPU	Bomba de circulación simple	Simple pompe de circulation
MV	Ventiladores axiales	Ventilateurs axiaux
PW	Presostato diferencial agua	Pressostat différentiel eau
RCF	Válvula de 3 vías	Vanne à 3 voies
RP	Grifo	Robinet
RSA	Desagüe	Vidange eau
SFA	Purga de aire	Purge d'air
SP	Depósito de inercia	Réservoir tampon
ST1	Sonda de trabajo	Sonde de travail
ST2	Sonda antihielo	Sonde antigel
ST3	Sonda de entrada del agua	Sonde de l'eau en entrée
ST4	Sonda del aire exterior	Sonde de l'air extérieur
VE	Vaso de expansión	Vase d'expansion
VSI	Válvula de seguridad (600 kPa)	Soupape de sécurité (600 kPa)

UNIT WITH TANK AND PUMPS
TECHNICAL DATA
UNITÀ CON SERBATOIO E POMPE
DATI TECNICI

MODEL / MODELLO		1202-B	1302-B	1502-B	1702-B	1902-B	2002-B	2602-B
Storage tank volume Contenuto acqua serbatoio	l	1100	1100	1100	1100	1100	1100	2000
Pump nominal power Potenza nominale pompa	kW	4,0	5,5	7,5	7,5	9,2	9,2	11,0
Available static pressure (1) Prevalenza utile (1)	kPa	125	105	130	105	100	140	105
Max. working pressure Pressione massima di lavoro	kPa	600	600	600	600	600	600	600
Expansion vessel content (2) Contenuto vaso d'espansione (2)	l	35	35	35	35	35	35	35

Weight calculation:

The weight in operation indicated below is composed of:

- weight of the storage tank (with water content);
- weight of the pump and pipework.

The value is then to be added to the TRANSPORT WEIGHT of the machine referred to. The result is the total weight of the unit in operation. This is a necessary detail to calculate the concrete base of the chiller and select antivibration mounts.

Calcolo del peso:

Il peso in funzionamento sotto riportato é composto da:

- peso del serbatoio (con il contenuto dell'acqua);
- peso della pompa e della relativa tubazione.

Questo valore é da aggiungere al PESO DI TRASPORTO della macchina di riferimento. Si avrà così il peso totale dell'unità in funzionamento, importante per la definizione del basamento e per la scelta degli eventuali antivibranti.

Additional weight in operation and water connections / Peso aggiuntivo in funzionamento ed attacchi idraulici

MODEL / MODELLO		1202-B	1302-B	1502-B	1702-B	1902-B	2002-B	2602-B
SP	Additional weight while functioning Peso aggiuntivo in funzionamento	kg	1350	1350	1350	1350	1350	2285
	Water connections Attacchi idraulici	DN	100	100	100	125	125	150
PU	Additional weight while functioning Peso aggiuntivo in funzionamento	kg	150	170	195	220	220	345
	Water connections Attacchi idraulici	DN	100	100	100	125	125	150
PUI	Additional weight while functioning Peso aggiuntivo in funzionamento	kg	170	190	215	250	250	375
	Water connections Attacchi idraulici	DN	150	170	195	220	220	345
PD	Additional weight while functioning Peso aggiuntivo in funzionamento	kg	255	280	340	380	380	585
	Water connections Attacchi idraulici	DN	100	100	100	125	125	150
PDI	Additional weight while functioning Peso aggiuntivo in funzionamento	kg	275	300	360	410	410	615
	Water connections Attacchi idraulici	DN	100	100	100	125	125	150
SPU	Additional weight while functioning Peso aggiuntivo in funzionamento	kg	1500	1520	1545	1570	1570	2630
	Water connections Attacchi idraulici	DN	100	100	100	125	125	150
SPUI	Additional weight while functioning Peso aggiuntivo in funzionamento	kg	1520	1540	1565	1600	1600	2660
	Water connections Attacchi idraulici	DN	100	100	100	125	125	150
SPD	Additional weight while functioning Peso aggiuntivo in funzionamento	kg	1605	1630	1690	1730	1730	2870
	Water connections Attacchi idraulici	DN	100	100	100	125	125	150
SPDI	Additional weight while functioning Peso aggiuntivo in funzionamento	kg	1625	1650	1710	1760	1760	2900
	Water connections Attacchi idraulici	DN	100	100	100	125	125	150

(1) Referential conditions at page 8.

(2) The expansion vessel on the units with single pump has a content of 18 lt.

(1) Condizioni di riferimento a pagina 8.

(2) Il vaso d'espansione per le unità con singola pompa di circolazione ha un volume pari a 18 litri.

UNIDAD CON DEPÓSITO Y BOMBAS

DATOS TÉCNICOS

UNITÉ AVEC RÉSERVOIR ET POMPES

DONNÉS TECHNIQUES

3002-B	3602-B	4202-B	4802-B	5402-B	6002-B	MODELO / MODÈLE	
2000	2000	2000	---	---	---	l	Contenido de agua del depósito Volume d'eau dans le réservoir
15,0	18,5	22,0	30,0	30,0	37,0	kW	Potencia nominal de la bomba Puissance nominale pompe
115	130	140	170	120	115	kPa	Presión estática útil (1) Pression statique utile (1)
600	600	600	600	600	600	kPa	Presión máxima de trabajo Pression maximale de travail
80	80	80	80	80	80	l	Contenido del vaso de expansión (2) Contenu du vase d'expansion (2)

Cálculo del peso:

El peso en funcionamiento que se reproduce abajo está compuesto por:

- peso del depósito (con el contenido del agua);
- peso de la bomba y de la tubería correspondiente.

Este valor se tiene que añadir al PESO DE TRANSPORTE de la máquina de referencia. De esta forma se tendrá el peso total de la unidad en funcionamiento, importante para la definición de la base y para la elección de los elementos antivibratorios.

Calcul du poids :

Le poids en fonctionnement reporté ci-dessous se divise ainsi:

- poids du réservoir (avec charge d'eau);
- poids de la pompe et de la relative tuyauterie.

Cette valeur doit être ajoutée au POIDS DE TRANSPORT de la machine de référence. On obtiendra ainsi le poids total de l'unité en fonctionnement, ce qui est important pour la définition du soubassement et pour le choix des éventuels antivibrants.

Peso adicional en funcionamiento y conexiones hidráulicas / Poids supplémentaire en fonctionnement et raccords hydrauliques

3002-B	3602-B	4202-B	4802-B	5402-B	6002-B	MODELO / MODÈLE	
2285	2285	2285	---	---	---	kg	Peso adicional en funcionamiento Poids supplémentaire en fonctionnement
150	150	200	---	---	---	DN	Conexiones hidráulicas Raccords hydrauliques
345	365	510	620	630	650	kg	Peso adicional en funcionamiento Poids supplémentaire en fonctionnement
150	150	200	200	200	200	DN	Conexiones hidráulicas Raccords hydrauliques
385	405	550	660	670	690	kg	Peso adicional en funcionamiento Poids supplémentaire en fonctionnement
150	150	200	200	200	200	DN	Conexiones hidráulicas Raccords hydrauliques
585	625	830	1010	1050	1070	kg	Peso adicional en funcionamiento Poids supplémentaire en fonctionnement
150	150	200	200	200	200	DN	Conexiones hidráulicas Raccords hydrauliques
625	665	870	1050	1090	1110	kg	Peso adicional en funcionamiento Poids supplémentaire en fonctionnement
150	150	200	200	200	200	DN	Conexiones hidráulicas Raccords hydrauliques
2630	2650	2795	---	---	---	kg	Peso adicional en funcionamiento Poids supplémentaire en fonctionnement
150	150	200	---	---	---	DN	Conexiones hidráulicas Raccords hydrauliques
2670	2690	2835	---	---	---	kg	Peso adicional en funcionamiento Poids supplémentaire en fonctionnement
150	150	200	---	---	---	DN	Conexiones hidráulicas Raccords hydrauliques
2870	2910	3115	---	---	---	kg	Peso adicional en funcionamiento Poids supplémentaire en fonctionnement
150	150	200	---	---	---	DN	Conexiones hidráulicas Raccords hydrauliques
2910	2950	3155	---	---	---	kg	Peso adicional en funcionamiento Poids supplémentaire en fonctionnement
150	150	200	---	---	---	DN	Conexiones hidráulicas Raccords hydrauliques

(1) Condiciones de referencia en la página 9.

(2) El vaso de expansión para las unidades con una sola bomba de circulación tiene un volumen de 18 litros.

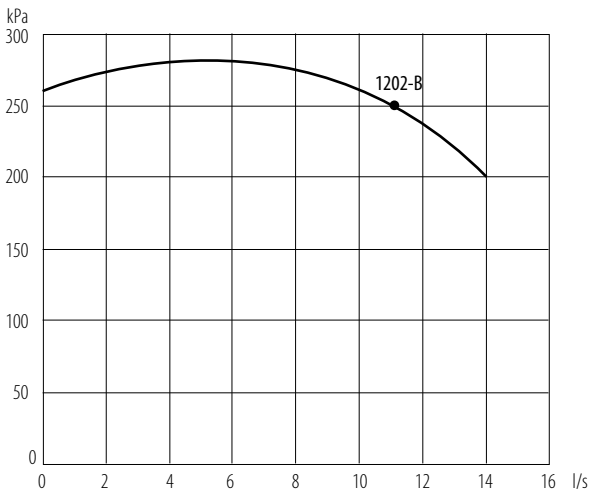
(1) Conditions de référence à la page 9.

(2) Le vase d'expansion pour les unités avec seule pompe a un volume de 18 litres.

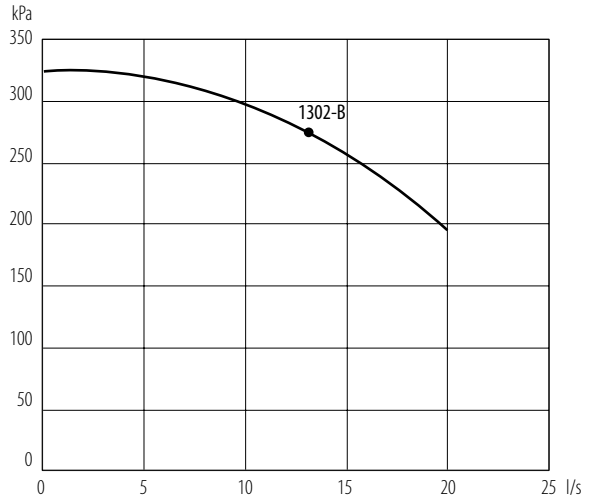
UNIT WITH TANK AND PUMP
CHARACTERISTIC PUMPS CURVES

UNITÁ CON SERBATOIO E POMPE
CURVE CARATTERISTICHE DELLE POMPE

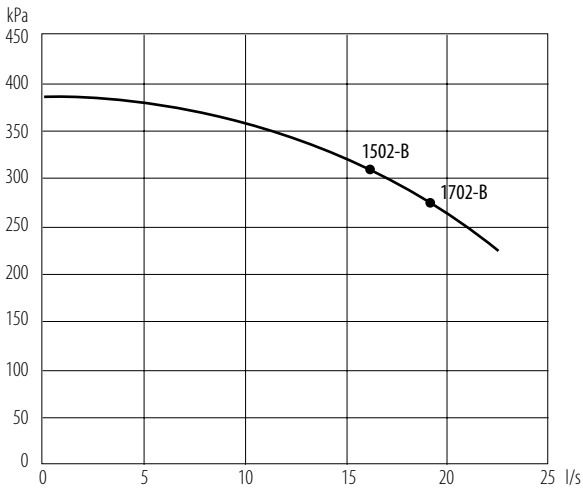
Mod.: CHA/Y/FC 1202-B



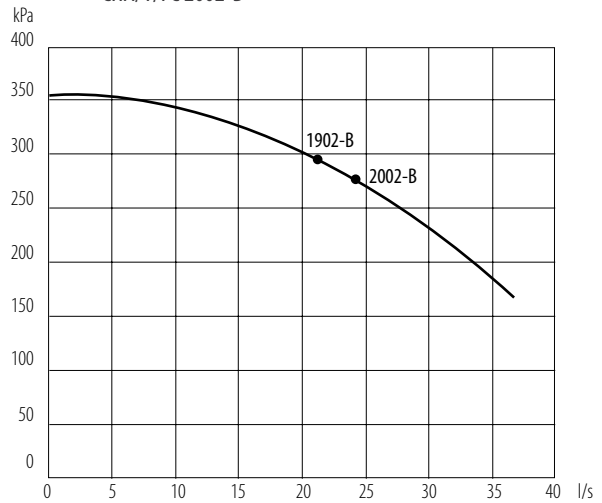
Mod.: CHA/Y/FC 1302-B



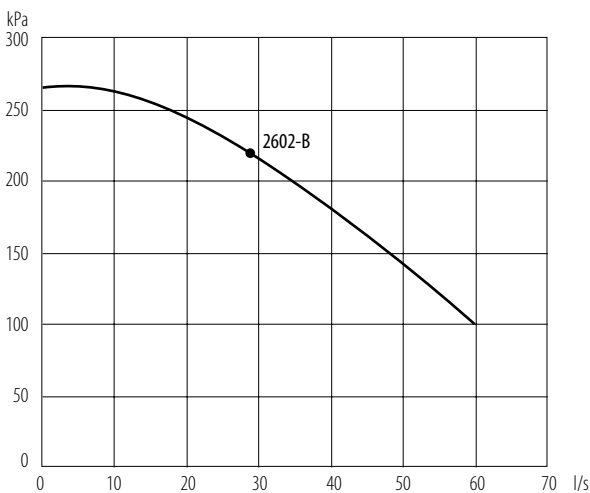
Mod.: CHA/Y/FC 1502-B
CHA/Y/FC 1702-B



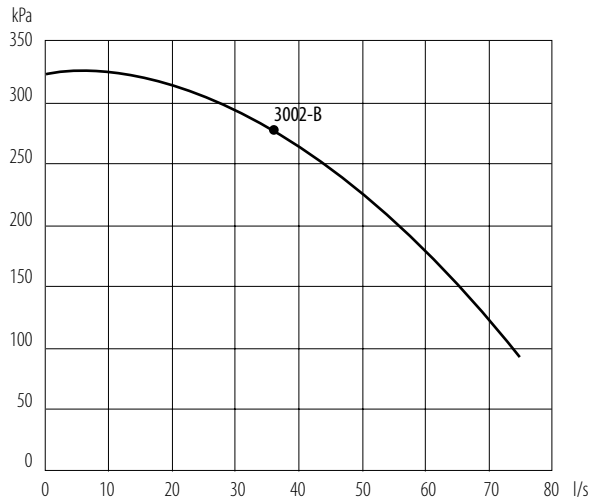
Mod.: CHA/Y/FC 1902-B
CHA/Y/FC 2002-B



Mod.: CHA/Y/FC 2602-B



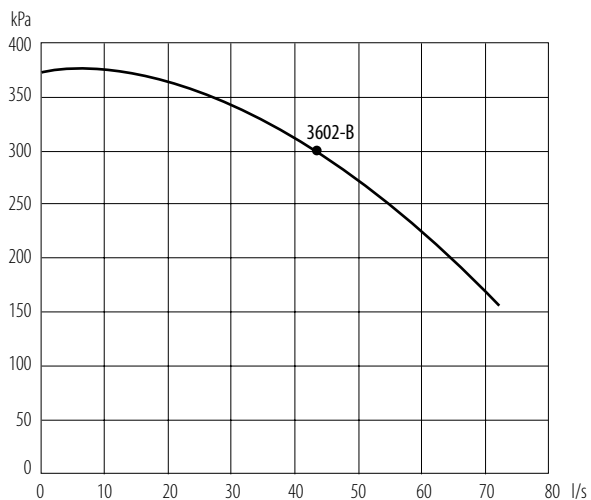
Mod.: CHA/Y/FC 3002-B



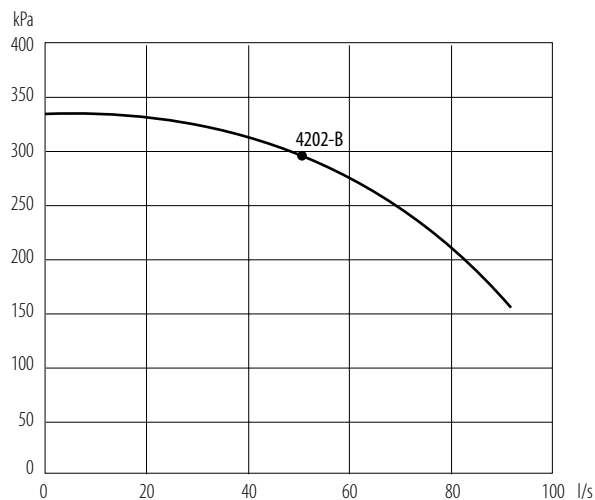
UNIDAD CON DEPÓSITO Y BOMBAS
CURVAS CARACTERÍSTICAS DE LAS BOMBAS

UNITÉ AVEC RÉSERVOIR ET POMPES
COURBES CARACTÉRISTIQUES DES POMPES

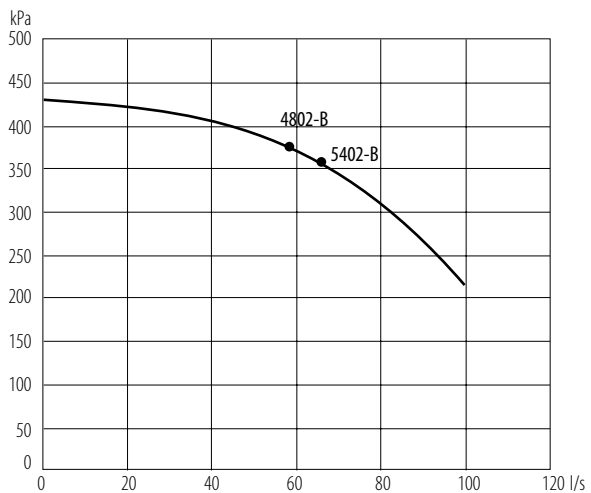
Mod.: CHA/Y/FC 3602-B



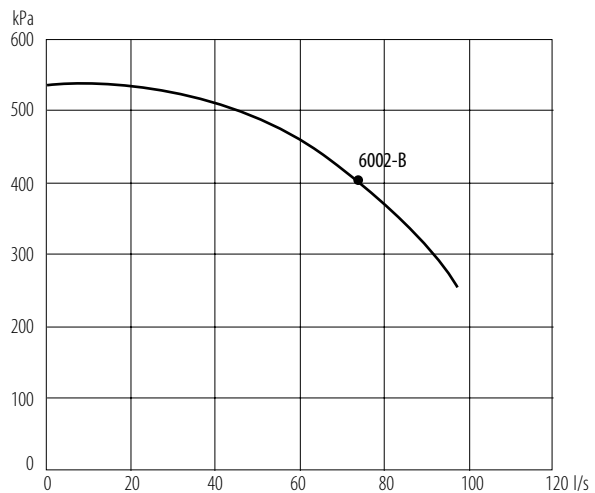
Mod.: CHA/Y/FC 4202-B



Mod.: CHA/Y/FC 4802-B
CHA/Y/FC 5402-B



Mod.: CHA/Y/FC 6002-B

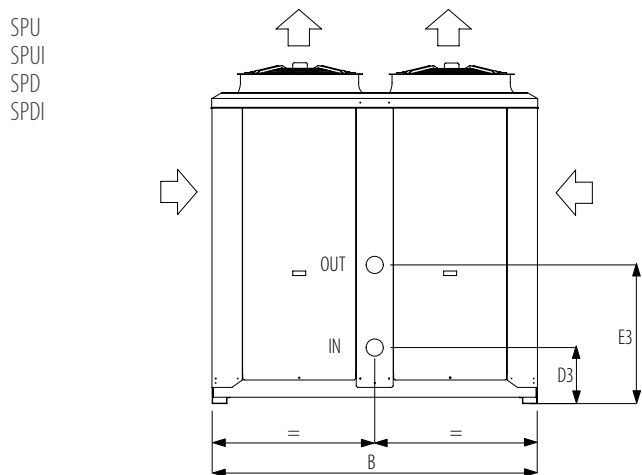
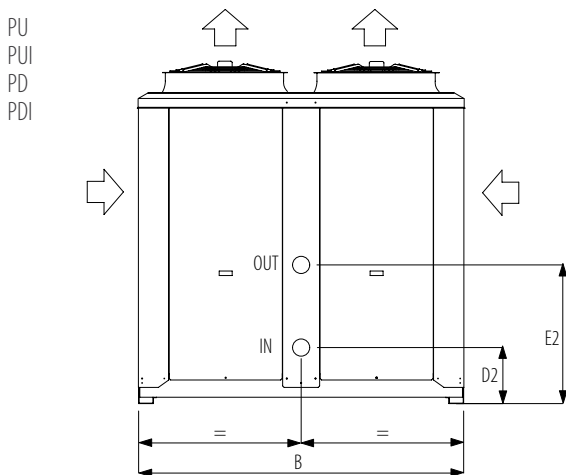
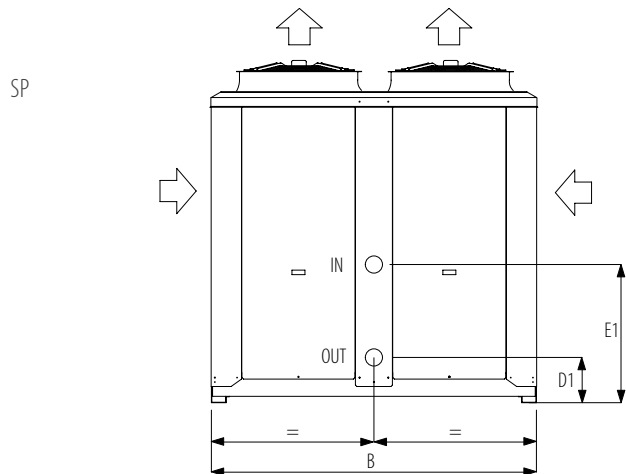
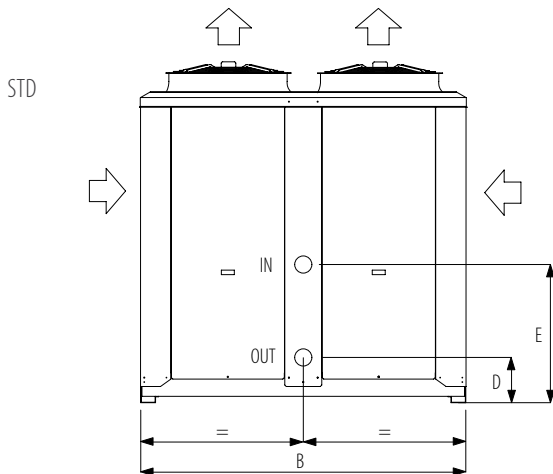


WATER CONNECTIONS POSITION

POSIZIONE ATTACCHI IDRAULICI

POSICIÓN DE LAS CONEXIONES HIDRÁULICAS

POSITION DES RACCORDS HYDRAULIQUES



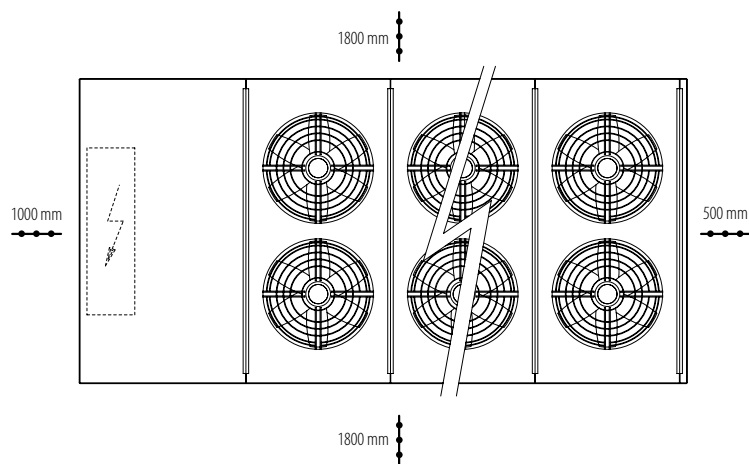
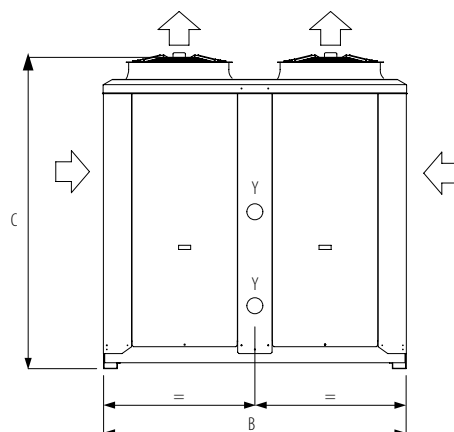
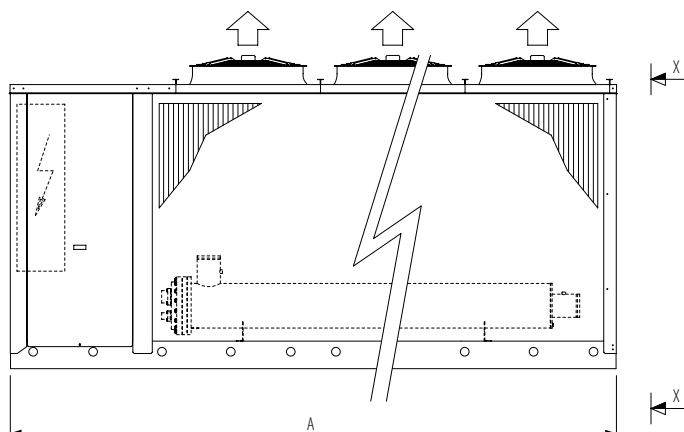
MOD.		1202-B	1302-B	1502-B	1702-B	1902-B	2002-B	2602-B	3002-B	3602-B	4202-B	4802-B	5402-B	6002-B
B	mm	2200	2200	2200	2200	2200	2200	2200	2200	2200	2200	2200	2200	2200
D	mm	425	425	425	460	460	460	460	500	530	550	1300	1300	1300
E	mm	1200	1200	1200	1200	1200	1200	1200	1200	1200	1200	1700	1700	1700
D1	mm	520	520	520	520	520	520	695	795	795	795	---	---	---
E1	mm	1200	1200	1200	1200	1200	1200	1200	1200	1200	1200	---	---	---
D2	mm	335	335	360	360	360	360	360	360	410	410	460	460	460
E2	mm	1200	1200	1200	1200	1200	1200	1200	1200	1200	1200	1300	1300	1300
D3	mm	335	335	360	360	360	360	360	360	410	410	---	---	---
E3	mm	520	520	520	520	520	520	695	795	795	795	---	---	---

DIMENSIONS AND CLEARANCES

DIMENSIONI D'INGOMBRO E SPAZI DI RISPETTO

DIMENSIONES TOTALES Y ESPACIOS DE RESPETO

DIMENSIONS ET ESPACES TECHNIQUES



- Y- Standard unit water connections.
- Y- Connessioni idrauliche unità standard.
- Y- Conexiones hidráulicas unidad estándar
- Y- Raccords hydrauliques unité standard.

- * With inertial tank accessory.
- * Con accessorio serbatoio inerziale.
- * Con accessorio depósito de inercia.
- * Avec accessoire réservoir tampon.

 Clearance area
 Spazi di rispetto Vista "X-X"
 Espacios de respeto Vista "X-X"
 Espaces techniques Vue "X-X"

DIMENSIONS / DIMENSIONI / DIMENSIONES / DIMENSIONS														
MOD.		1202-B	1302-B	1502-B	1702-B	1902-B	2002-B	2602-B	3002-B	3602-B	4202-B	4802-B	5402-B	6002-B
A	mm	4400	4400	4400	4400	5550	5550	6700	10050	10050	10050	10050	11100	13400
A*	mm	4400	4400	4400	4400	5550	5550	6700	10050	10050	10050	---	---	---
B	mm	2200	2200	2200	2200	2200	2200	2200	2200	2200	2200	2200	2200	2200
C	mm	2360	2360	2360	2360	2360	2360	2360	2360	2360	2750	2750	2750	2750

FANS / VENTILATORI / VENTILADORES / VENTILATEURS														
MOD.		1202-B	1302-B	1502-B	1702-B	1902-B	2002-B	2602-B	3002-B	3602-B	4202-B	4802-B	5402-B	6002-B
N°		4	6	6	6	6	8	10	10	12	12	14	16	20

DIMENSIONS AND FANS POSITION

ECH

DIMENSIONI D'INGOMBRO E POSIZIONE VENTILATORI

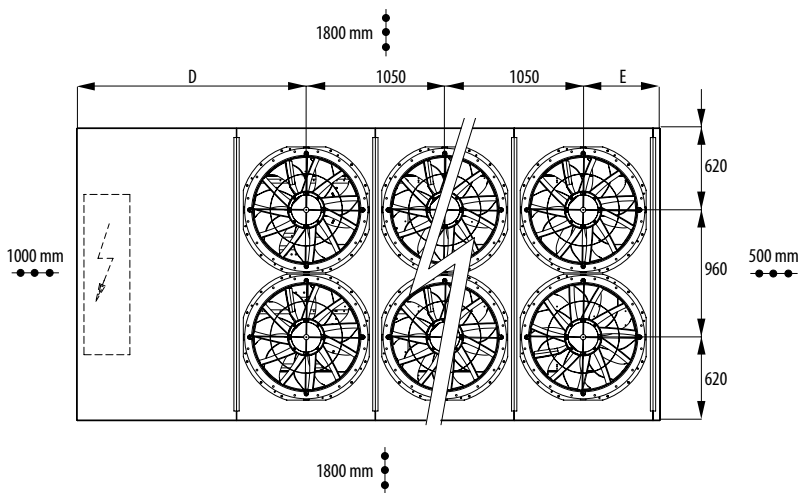
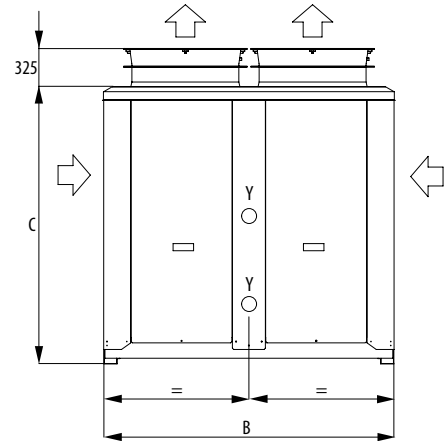
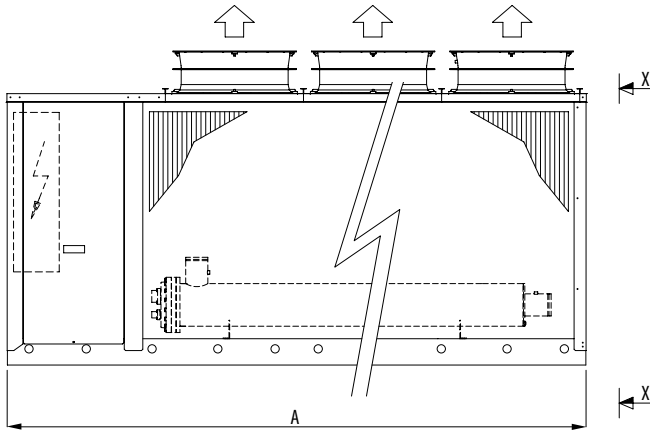
ECH

DIMENSIONES TOTALES Y POSICIÓN DE LOS VENTILADORES

ECH

DIMENSIONS ET POSITION DES VENTILATEURS

ECH



RWS = Fans rows number
RWS = Numero file ventilatori
RWS = Número filas ventiladores
RWS = Nombre files ventilateurs

Y- Standard unit water connections.
Y- Connessioni idrauliche unità standard.
Y- Conexiones hidráulicas unidad estándar
Y- Raccords hydrauliques unité standard.

* With inertial tank accessory.
* Con accessorio serbatoio inerziale.
* Con accessorio depósito de inercia.
* Avec accessoire réservoir tampon.

● ● ● Clearance area "X-X" view
Spazi di rispetto Vista "X-X"
Espacios de respeto Vista "X-X"
Espaces techniques Vue "X-X"

DIMENSIONS / DIMENSIONI / DIMENSIONES / DIMENSIONS

MOD.		1202-B	1302-B	1502-B	1702-B	1902-B	2002-B	2602-B	3002-B	3602-B	4202-B	4802-B	5402-B	6002-B
A	mm	4400	4400	4400	4400	5550	5550	6700	10050	10050	10050	10050	11100	13400
A*	mm	4400	4400	4400	4400	5550	5550	6700	10050	10050	10050	---	---	---
B	mm	2200	2200	2200	2200	2200	2200	2200	2200	2200	2200	2200	2200	2200
C	mm	2100	2100	2100	2100	2100	2100	2100	2100	2100	2500	2500	2500	2500
D	mm	1720	1720	1720	1720	1820	1820	1920	5270	3170	3170	3170	3170	3370
D*	mm	1720	1720	1720	1720	1820	1820	1920	5270	3170	3170	---	---	---
E	mm	580	580	580	580	580	580	580	580	580	580	580	580	580
RWS		3	3	3	3	4	4	5	5	7	7	7	8	10

SOUND PRESSURE

The sound level values indicated in accordance with DIN 45635 in dB(A) have been measured in free field conditions. The measurement is taken at 1 m distance from the side of the condensing coil and at a height of 1.5 m with respect to the base of the unit. The values refer to a unit without pumps.

The sound level values indicated in accordance with ISO 3744 in dB(A) have been measured in free field conditions at 1 m from the unit. The values refer to a unit without pumps.

PRESSIONE SONORA

I valori di rumorosità, secondo DIN 45635, espressi in dB(A), sono stati rilevati in campo libero. Punto di rilievo lato batteria condensante ad 1 m di distanza e ad 1,5 m di altezza rispetto alla base d'appoggio. Valori senza pompe installate.

I valori di rumorosità, secondo ISO 3744, espressi in dB(A), sono stati rilevati in campo libero a 1 m di distanza dall'unità. Valori senza pompe installate.

STD (DIN 45635)	MODEL / MODELLO / MODELO / MODÈLE												
	1202-B	1302-B	1502-B	1702-B	1902-B	2002-B	2602-B	3002-B	3602-B	4202-B	4802-B	5402-B	6002-B
Hz	dB(A)	dB(A)	dB(A)	dB(A)	dB(A)	dB(A)	dB(A)	dB(A)	dB(A)	dB(A)	dB(A)	dB(A)	dB(A)
63	78,0	80,0	81,0	81,0	81,0	81,0	81,0	82,5	84,0	84,0	84,0	85,0	85,5
125	79,5	80,5	81,5	81,5	81,5	82,0	83,0	85,0	86,0	87,0	87,5	89,0	90,5
250	83,5	83,0	84,0	84,0	84,0	84,5	85,0	87,5	89,0	89,0	88,5	89,0	90,5
500	78,0	79,0	79,5	80,0	80,0	81,5	82,0	83,5	84,5	85,0	85,0	85,5	87,0
1000	74,5	74,5	75,5	76,0	76,0	77,0	77,5	77,5	79,0	79,0	79,5	81,0	83,0
2000	72,0	72,0	72,5	72,5	73,0	73,5	74,0	75,0	76,0	77,0	76,5	77,0	77,5
4000	69,0	69,5	70,0	70,5	70,5	71,0	71,0	71,0	72,5	72,5	72,5	73,5	74,0
8000	54,0	56,5	58,0	58,5	58,5	59,0	59,5	60,5	61,5	62,5	63,0	64,5	65,5
Tot. dB(A)	86,9	87,4	88,3	88,4	88,4	89,0	89,5	91,4	92,7	93,0	93,0	93,9	95,3

SL (DIN 45635)	MODEL / MODELLO / MODELO / MODÈLE												
	1202-B	1302-B	1502-B	1702-B	1902-B	2002-B	2602-B	3002-B	3602-B	4202-B	4802-B	5402-B	6002-B
Hz	dB(A)	dB(A)	dB(A)	dB(A)	dB(A)	dB(A)	dB(A)	dB(A)	dB(A)	dB(A)	dB(A)	dB(A)	dB(A)
63	75,0	77,5	78,5	78,0	78,0	78,5	79,5	80,0	81,0	81,5	81,0	83,0	82,5
125	77,0	77,0	78,5	77,5	78,0	80,0	81,0	81,5	83,5	83,5	85,0	86,0	88,0
250	80,5	80,0	80,0	80,5	81,0	81,5	82,0	84,5	86,0	86,0	85,0	85,5	87,0
500	75,5	75,5	76,0	76,0	76,0	79,0	79,5	80,0	82,0	82,0	82,0	83,0	84,0
1000	71,0	71,5	71,0	72,5	72,5	74,0	74,5	74,5	75,5	76,0	76,0	77,5	80,0
2000	69,0	68,0	68,5	68,0	69,0	71,5	71,5	71,0	73,0	73,0	74,0	73,5	75,0
4000	65,5	66,0	65,5	66,5	67,5	68,5	67,5	67,5	69,0	69,0	69,5	70,5	71,0
8000	51,5	52,5	54,0	54,0	55,0	57,5	56,5	56,5	59,0	58,5	61,0	61,0	63,5
Tot. dB(A)	84,0	84,3	84,8	84,8	85,1	86,4	87,1	88,3	89,9	90,0	90,0	90,9	92,3

PRESIÓN SONORA

Los valores de ruido, según DIN 45635, expresados en dB(A), se han tomado en campo libre. Punto de determinación lado batería de condensación a 1 m de distancia y a 1,5 m de altura respecto a la base de apoyo. Valores sin bombas instaladas.

Los valores de ruido, según ISO 3744, expresados en dB(A), se han tomado en campo libre a 1 m de distancia de la unidad. Valores sin bombas instaladas.

PRESSION SONORE

Les valeurs de la pression sonore, selon DIN 45635, exprimées en dB (A), ont été mesurées en champ libre. Point de relevé côté batterie de condensation à 1 m de distance et à 1,5 m de hauteur par rapport à la base d'appui. Valeurs sans pompes installées.

Les valeurs de la pression sonore selon ISO 3744, exprimées en dB (A), ont été mesurées en champ libre à 1 m de distance de l'unité. Valeurs sans pompes installées.

STD (ISO 3744)	MODEL / MODELLO / MODELO / MODÈLE												
	1202-B	1302-B	1502-B	1702-B	1902-B	2002-B	2602-B	3002-B	3602-B	4202-B	4802-B	5402-B	6002-B
Hz	dB(A)	dB(A)	dB(A)	dB(A)	dB(A)	dB(A)	dB(A)	dB(A)	dB(A)	dB(A)	dB(A)	dB(A)	dB(A)
63	66,0	68,0	69,0	69,0	68,5	68,5	68,0	68,5	70,0	69,5	69,5	70,5	70,0
125	67,5	68,5	69,5	69,5	69,0	69,5	70,0	71,0	72,0	72,5	73,0	74,5	75,0
250	71,5	71,0	72,0	72,0	71,5	72,0	72,0	73,5	75,0	74,5	74,0	74,5	75,0
500	66,0	67,0	67,5	68,0	67,5	69,0	69,0	69,5	70,5	70,5	70,5	71,0	71,5
1000	62,5	62,5	63,5	64,0	63,5	64,5	64,5	63,5	65,0	64,5	65,0	66,5	67,5
2000	60,0	60,0	60,5	60,5	60,5	61,0	61,0	61,0	62,0	62,5	62,0	62,5	62,0
4000	57,0	57,5	58,0	58,5	58,0	58,5	58,0	57,0	58,5	58,0	58,0	59,0	58,5
8000	42,0	44,5	46,0	46,5	46,0	46,5	46,5	46,5	47,5	48,0	48,5	50,0	50,0
Tot. dB(A)	74,9	75,4	76,3	76,4	75,9	76,5	76,5	77,4	78,7	78,5	78,5	79,4	79,8

SL (ISO 3744)	MODEL / MODELLO / MODELO / MODÈLE												
	1202-B	1302-B	1502-B	1702-B	1902-B	2002-B	2602-B	3002-B	3602-B	4202-B	4802-B	5402-B	6002-B
Hz	dB(A)	dB(A)	dB(A)	dB(A)	dB(A)	dB(A)	dB(A)	dB(A)	dB(A)	dB(A)	dB(A)	dB(A)	dB(A)
63	63,0	65,5	66,5	66,0	65,5	66,0	66,5	66,0	67,0	67,0	66,5	68,5	67,0
125	65,0	65,0	66,5	65,5	65,5	67,5	68,0	67,5	69,5	69,0	70,5	71,5	72,5
250	68,5	68,0	68,0	68,5	68,5	69,0	69,0	70,5	72,0	71,5	70,5	71,0	71,5
500	63,5	63,5	64,0	64,0	63,5	66,5	66,5	66,0	68,0	67,5	67,5	68,5	68,5
1000	59,0	59,5	59,0	60,5	60,0	61,5	61,5	60,5	61,5	61,5	61,5	63,0	64,5
2000	57,0	56,0	56,5	56,0	56,5	59,0	58,5	57,0	59,0	58,5	59,5	59,0	59,5
4000	53,5	54,0	53,5	54,5	55,0	56,0	54,5	53,5	55,0	54,5	55,0	56,0	55,5
8000	39,5	40,5	42,0	42,0	42,5	45,0	43,5	42,5	45,0	44,0	46,5	46,5	48,0
Tot. dB(A)	72,0	72,3	72,8	72,8	72,6	73,9	74,1	74,3	75,9	75,5	75,5	76,4	76,8

MICROPROCESSOR CONTROL SYSTEM

A microprocessor controls all the functions of the unit and it allows any adjustments to be made. The set-points and operating parameters are set directly into the microprocessor. This type of microprocessor enables the adjustment of up to two compressors. It has a visual alarm signal, push buttons for the various functions and it offers a continuous control of the system as well as saving all the data in case of a cut in the power supply. The display allows to input and to visualize the set-point values.

Main functions:

Indication of inlet and outlet water temperature, identification and display of blocks by means of alphanumerical code, control of one or two pumps, water differential pressure switch/flow switch alarm delay at start-up, pre-starting of the fans, hour counter of compressors in operation, automatic changeover of compressors and pumps sequence, compressors start individually and not together, frost protection, remote on/off, operation signalling, manual operation and manual reset.

Alarms:

High and low pressure and overload on each compressor, antifreeze, water differential pressure switch/flow switch and configuration error.

Accessories:

Serial interface for PC connection and remote display.

SISTEMA DI REGOLAZIONE CON MICROPROCESSORE

La regolazione ed il controllo delle unità avvengono tramite un microprocessore. Il microprocessore permette di introdurre direttamente i valori di set-point e i parametri di funzionamento. Questo tipo di microprocessore permette la regolazione fino a due compressori. Esso è dotato di allarme visivo, di tasti per le varie funzioni, di controllo continuo del sistema e di sistema di salvataggio dati in caso di mancanza di alimentazione elettrica. Il display permette l'impostazione e la visualizzazione dei valori di set-point.

Funzioni principali:

Indicazione temperatura di entrata e uscita acqua, identificazione e visualizzazione dei blocchi tramite codice alfanumerico, regolazione di una o due pompe, ritardo dell'allarme pressostato differenziale acqua/flussostato alla partenza, preventilazione alla partenza, contatore di funzionamento per i compressori, rotazione compressori e pompe, inserimento non contemporaneo dei compressori, protezione antigelo, on/off remoto, segnalazione di funzionamento, funzionamento manuale e reset manuale.

Allarmi:

Alta e bassa pressione e termico per ogni compressore, antigelo, pressostato differenziale acqua/flussostato ed errore configurazione.

Accessori:

Interfaccia seriale per PC e remotazione display.

SISTEMA DE REGULACIÓN CON MICROPROCESADOR

La regulación y el control de las unidades se realiza mediante un microprocesador. El microprocesador permite introducir directamente los valores de punto de consigna y los parámetros de funcionamiento. Este tipo de microprocesador permite regular hasta dos compresores. Cuenta con una alarma visual, botones para las diversas funciones, control constante del sistema y sistema de almacenamiento de datos en caso de falta de alimentación eléctrica. La pantalla permite configurar y visualizar los valores de punto de consigna.

Funciones principales:

Indicación de temperatura de entrada y salida del agua, identificación y visualización de los bloqueos mediante código alfanumérico, regulación de una o dos bombas, retardo de la alarma del presostato diferencial del agua/fluxostato con el arranque, preventilación con el arranque, contador de horas de funcionamiento para los compresores, rotación de los compresores y bombas, activación no simultánea de los compresores, protección antihielo, on/off remoto, indicación de funcionamiento, funcionamiento manual y reset manual.

Alarmas:

Alta y baja presión y térmica para cada compresor, antihielo, presostato diferencial del agua/fluxostato y error de configuración.

Accesorios:

Interfaz serial para ordenador y control remoto con pantalla.

SYSTÈME DE RÉGLAGE AVEC MICROPROCESSEUR

Le réglage et le contrôle des unités sont effectués au moyen d'un microprocesseur. Le microprocesseur permet d'introduire directement les valeurs d'étalonnage et les paramètres de fonctionnement. Ce type de microprocesseur permet de contrôler jusqu'à deux compresseurs. Il est équipé d'une alarme sonore et visuelle, de touches pour les différentes fonctions, d'un contrôle continu du système et d'un système de sauvegarde des données en cas de coupure de courant. Le viseur permet de sélectionner et de visualiser les valeurs d'étalonnage.

Fonctions principales :

Indication de la température d'entrée et de sortie de l'eau, identification et visualisation des défauts au moyen d'un code alphanumérique, réglage d'une ou deux pompes, retard de l'alarme du pressostat différentiel de l'eau / fluxostat au démarrage, préventilation au démarrage, compteur horaire fonctionnement compresseurs, rotation des compresseurs et des pompes, activation non simultanée des compresseurs, thermostat électronique antigel, marche / arrêt à distance, indication de marche, fonctionnement manuel et réinitialisation manuelle.

Alarmes :

Haute et basse pression et thermique pour chaque compresseur, antigel, pressostat différentiel de l'eau / fluxostat et erreur de configuration.

Accessoires :

Interface sérielle pour PC et contrôle à distance avec afficheur.

WIRING DIAGRAMS LEGEND LEYENDA DE LOS ESQUEMAS ELÉCTRICOS

LEGENDA SCHEMI ELETTRICI LÉGENDE SCHÉMAS ÉLECTRIQUES

	DESIGNATION	DENOMINAZIONE	DENOMINACIÓN	DESCRIPTION
D	DISPLAY (USER INTERFACE)	DISPLAY (INTERFACCIA UTENTE)	PANTALLA (INTERFAZ USUARIO)	ÉCRAN (INTERFACE UTILISATEUR)
DR	REMOTE DISPLAY*	DISPLAY REMOTO*	PANTALLA REMOTA*	AFFICHEUR À DISTANCE*
EC	ECONOMIZER	ECONOMIZZATORE	ECONOMIZADOR	ÉCONOMISEUR
FA	AUXILIARY CIRCUIT FUSES	FUSIBILI CIRCUITO AUSILIARIO	FUSIBLES DEL CIRCUITO AUXILIAR	FUSIBLE AUX.
FC	COMPRESSOR FUSES	FUSIBILI COMPRESSORE	FUSIBLES COMPRESOR	FUSIBLES COMPRESSEUR
FP	PUMP FUSES	FUSIBILI POMPA	FUSIBLES BOMBA	FUSIBLES POMPE
FRA	STORAGE TANK HEATER FUSE	FUSIBILI RES. ACCUMULO	FUSIBLES RES. ACUMULADOR	FUSIBLES RESISTANCE BALLON
FV	FAN FUSES	FUSIBILI VENTILATORE	FUSIBLES VENTILADOR	FUSIBLES VENTILATEUR
ILQ	LIQUID INJECTION	INIEZIONE DI LIQUIDO	INYECCIÓN DE LÍQUIDO	INJECTION DE LIQUIDE
KA	AUXILIARY CONTACTOR	CONTATTORE AUSILIARIO	CONTACTOR AUXILIAR	CONTACTEUR AUXILIAIRE
KC	COMPRESSOR CONTACTOR	CONTATORE COMPRESSORE	CONTACTOR DEL COMPRESOR	TELERUPTEUR COMPRESSEUR
KP	PUMP CONTACTOR	CONTATORE POMPA	CONTACTOR BOMBA	CONTACTEUR POMPE
KRA	STORAGE TANK HEATER CONTACTOR	CONTATORE RES. ACCUMULO	CONTACTOR RES. ACUMULADOR	TELERUP. RESISTANCE BALLON
KT	TIMER SWITCH	TEMPORIZZATORE	TEMPORIZADOR	TEMPORISATEUR
KV	FAN CONTACTOR	CONTATORE VENTILATORE	CONTACTOR VENTILADOR	CONTACTEUR VENTILATEUR
MC	COMPRESSOR	COMPRESSORE	COMPRESOR	COMPRESSEUR
MP	PUMP	POMPA	BOMBA	POMPE
MV	FAN	VENTILATORE	VENTILADOR	VENTILATEUR
PC	COMPRESSOR CAPACITY STEPS	PARZ. COMPRESSORE	PARC. COMPRESOR	PARTIALISATION COMPRESSEUR
PW	WATER DIFFERENTIAL PRESSURE SWITCH	PRESSOSTATO DIFFERENZIALE ACQUA	PRESOSTATO DIFERENCIAL AGUA	PRESSOSTAT DIFFÉRENTIEL EAU
PH	HP SWITCH CIRCUIT	PRESSOSTATO ALTA PRESSIONE CIRCUITO	PRESOSTATO ALTA PRESIÓN CIRCUITO	PRESSOSTAT HAUTE PRESSION CIRCUIT
PI	MOTOR PROTECTION COMPRESSOR	PROTEZIONE INTEGRALE MOTORE COMPRESSORE	PROTECCIÓN INTEGRAL DEL MOTOR COMPRESOR	PROTECTION INTEGRALE MOTEUR COMPRESSEUR
PL	LP SWITCH CIRCUIT	PRESSOSTATO BASSA PRESSIONE CIRCUITO	PRESOSTATO DE BAJA PRESIÓN CIRCUITO	PRESSOSTAT BASSE PRESSION CIRCUIT
RAC	STORAGE TANK/EVAPORATOR HEATER	RESISTENZA ACCUMULO/EVAPORATORE	RESISTENCIA DEL ACUMULADOR / EVAPORADOR	RESISTANCE BALLON/ÉVAPORATEUR
RC	COMP. CRANKCASE HEATER	RES. CARTER COMPRESSORE	RES. CÁRTER DEL COMPRESOR	RES. DU CARTER COMPRESSEUR
REV	EVAPORATOR ELECTRICAL HEATER	RESISTENZA ELETTRICA EVAPORATORE	RESISTENCIA ELÉCTRICA EVAPORADOR	RÉSISTANCE ÉLECTRIQUE ÉVAPORATEUR
RF	PHASE SEQUENCE RELAY	RELÈ DI FASE	RELÉ DE FASE	RELAIS DE PHASE
RG	FAN SPEED CONTROLLER	REGOLATORE DI GIRI	REGULADOR DE REVOLUCIONES	RÉGULATEUR DE VITESSE
RQ	ELECTRICAL BOARD HEATER	RESISTENZA QUADRO ELETTRICO	RESISTENCIA CUADRO ELÉCTRICO	RÉSISTANCE TABLEAU ÉLECTRIQUE
RT	PIPES HEATER	RESISTENZA TUBI	RESISTENCIA TUBOS	RÉSISTANCE TUYAUX
RTC	COMPRESSOR OVERLOAD RELAY	RELÈ TERMICO COMPRESSORE	RELÉ TÉRMICO DEL COMPRESOR	RELAIS THERMIQUE COMPRESSEUR
RTP	PUMP THERMAL RELAY	RELÈ TERMICO POMPA	RELÉ TÉRMICO BOMBA	RELAIS THERMIQUE POMPE
SA	ANTIFREEZE SENSOR	SONDA ANTIGELO	SONDA ANTIHIELO	SONDE ANTIGEL
SB	MICROPROCESSOR	MICROPROCESSORE	MICROPROCESADOR	MICROPROCESSEUR
SBP	BY-PASS VALVE	SOLENOIDE BY-PASS	SOLENOIDE BY-PASS	SOLENOIDE BY-PASS
SE	EXPANSION BOARD	SCHEDA ESPANSIONE	TARJETA DE EXPANSIÓN	FICHE D'EXPANSION
SFC	FREE-COOLING SENSOR	SONDA FREE-COOLING	SONDA FREE-COOLING	SONDE FREE-COOLING
SG	MAIN SWITCH	INTERRUTTORE GENERALE	INTERRUPTOR GENERAL	INTERRUPTEUR GÉNÉRAL
SL	TEMPERATURE SENSOR	SONDA DI LAVORO	SONDA DE TRABAJO	SONDE DE TRAVAIL
SLQ	LIQUID LINE VALVE	SOLENOIDE LINEA LIQUIDO	SOLENOIDE DE LA LÍNEA DE LÍQUIDO	SOLENOÏDE LIGNE LIQUIDE
SM	DISCHARGE LINE SENSOR	SONDA MANDATA	SONDA DE IDA	SONDE LIGNE DE GAZ
SS	SERIAL INTERFACE*	SCHEDA SERIALE*	TARJETA SERIAL*	FICHE SERIELLE*
STE	OUTDOOR AIR SENSOR	SONDA ARIA ESTERNA	SONDA AIRE EXTERIOR	SONDE DE L'AIR EXTÉRIEUR
TE	AMBIENT AIR TEMPERATUR THERMOSTAT	TERMOSTATO ARIA ESTERNA	TERMOSTATO AIRE EXTERIOR	THERMOSTAT D'AIR EXTERENE
TM	AUXILIARY TRASFORMER	TRASFORMATORE AUSILIARIO	TRANSFORMADOR AUXILIAR	TRANSFORMATEUR AUXILIAIRE
TP	PRESSURE TRANSDUCER	TRASDUTTORE DI PRESSIONE	TRANSDUCTOR DE PRESIÓN	TRASDUCTEUR DE PRESSION
TPL	LOW PRESSURE TRANSMITTER	TRASDUTTORE BASSA PRESSIONE	TRANSDUCTOR DE BAJA PRESIÓN	TRANSDUCTEUR DE BASSE PRESSION
TPV	VT PRESSURE TRANSMITTER	TRASDUTTORE DI PRESSIONE VT	TRANSDUCTOR DE PRESIÓN VT	TRANSDUCTEUR DE PRESSION VT
TQ	ELECTRICAL BOARD THERMOSTAT	TERMOSTATO QUADRO ELETTRICO	TÉRMOSTATO CUADRO ELÉCTRICO	THERMOSTAT TABLEAU ÉLECTRIQUE
TT	AUXILIARY TRASFORMER	TRASFORMATORE AUSILIARIO	TRANSFORMADOR AUXILIAR	TRANSFORMATEUR AUXILIAIRE
VFC1	VALVE FREECOOLING	VALVOLA FREECOOLING	VÁLVULA FREECOOLING	VALVE FREE COOLING
VI	REVERSE CYCLE VALVE CIRCUIT	VALVOLA INVERSIONE CICLO	VÁLVULA DE INVERSIÓN DE CICLO	VALVE D'INVERSION DE CICLE

* Loose accessories

* Accessori forniti separatamente

* Accesorios suministrados por separado

* Accessoires fournis séparément

ESQUEMA ELÉCTRICO DE POTENCIA

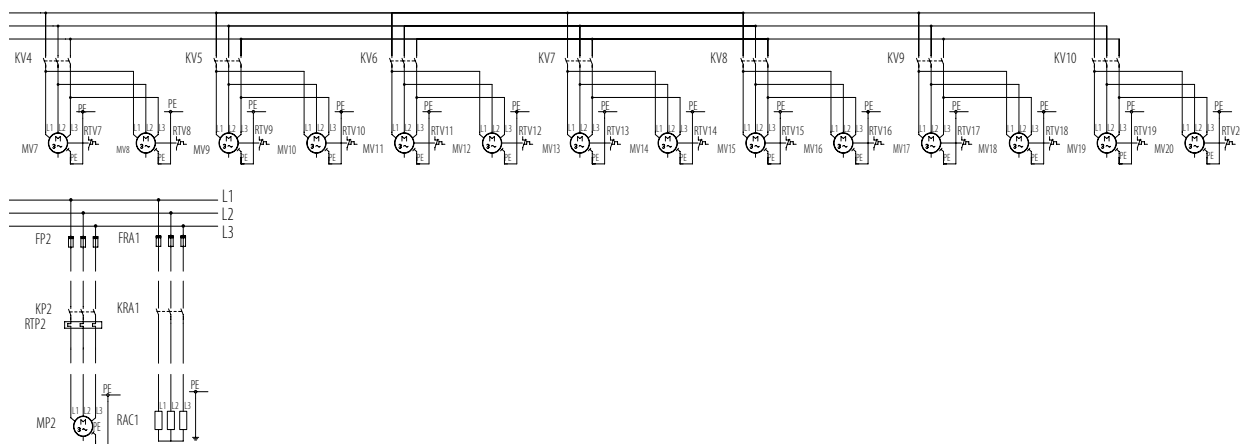
Legenda del esquema eléctrico en la página 39.

Las partes delimitadas con las líneas discontinuas indican conexiones opcionales o que hay que realizar en el momento de la instalación.

SCHEMA ÉLECTRIQUE DE PUISSANCE

Légende des schémas électrique à la page 39.

Les parties en pointillés indiquent les liaisons optionnelles ou à effectuer lors de l'installation.



ESQUEMA ELÉCTRICO DE CONTROL

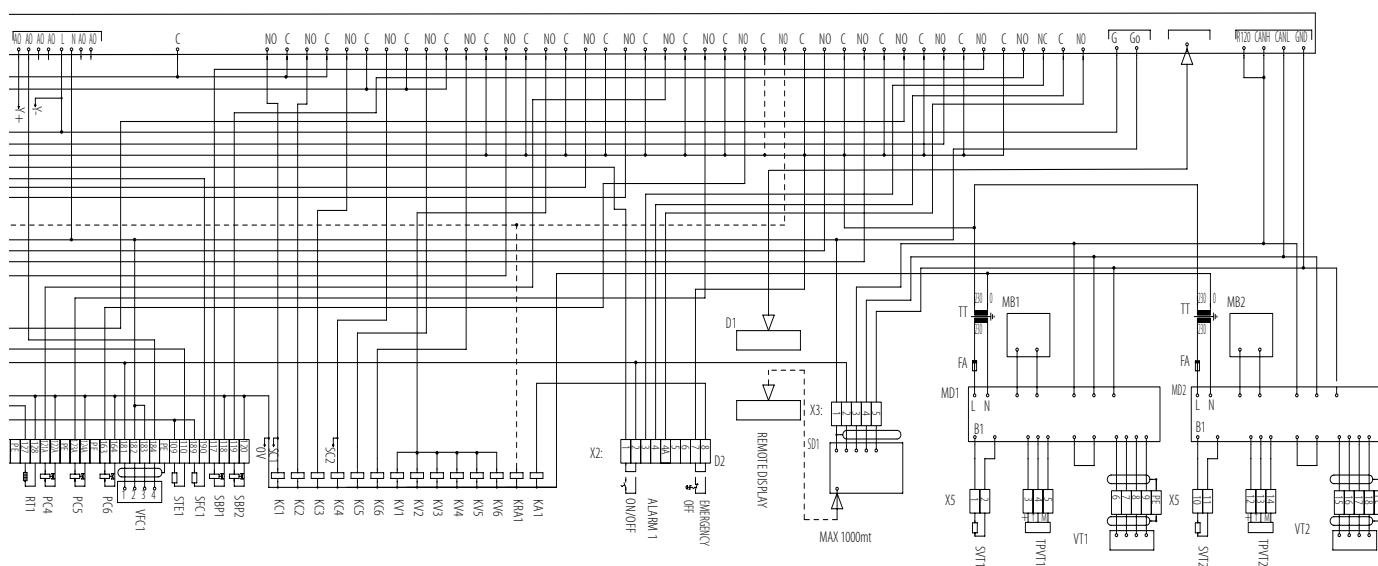
Legenda del esquema eléctrico en la página 39.

Las partes delimitadas con las líneas discontinuas indican conexiones opcionales o que hay que realizar en el momento de la instalación.

SCHEMA ÉLECTRIQUE DE CONTRÔLE

Légende des schémas électrique à la page 39.

Les parties en pointillés indiquent les liaisons optionnelles ou à effectuer lors de l'installation.



INSTALLATION RECOMMENDATIONS

Location:

- Strictly allow clearances as indicated in the catalogue.
- Ensure there are no obstructions on the finned coil air suction and on fans discharge side.
- Locate the unit in order to be compatible with environmental requirements (sound level, integration into the site, etc.).

Electrical connections:

- Check the wiring diagram enclosed with the unit, in which are always present all the instructions necessary to the electrical connections.
- Supply the unit at least 12 hours before start-up, in order to turn crankcase heaters on. Do not disconnect electrical supply during temporary stop periods (i.e. weekends).
- Before opening the main switch, stop the unit by acting on the suitable running switches or, if lacking, on the remote control.
- Before servicing the inner components, disconnect electrical supply by opening the main switch.
- The electrical supply line must be equipped with an automatic circuit breaker (to be provided by the installer).
- Electrical connections to be done:
 - ◇ Three-wire power cable + ground cable;
- Optional electrical connections to be done:
 - ◇ External interlock;
 - ◇ Remote alarm signalling.

Hydraulic connections:

- Carefully vent the system, with pumps turned off, by acting on the vent valves. This procedure is very important as little air bubbles can freeze the evaporator causing the general failure of the system.
- Drain the system during seasonal stops (wintertime) or use proper mixtures with low freezing point.
- Install the hydraulic circuit including all the components indicated in the recommended hydraulic circuit diagrams (expansion vessel; air vents; balancing valve; shut-off valves; flexible connections; etc.).

Start up and maintenance operations:

- Strictly follow what reported in use and maintenance manual. All these operations must be carried on by trained personnel only.

CONSIGLI PRATICI DI INSTALLAZIONE

Posizionamento:

- Osservare scrupolosamente gli spazi di rispetto indicati a catalogo.
- Verificare che non vi siano ostruzioni sull'aspirazione della batteria alettata e sulla mandata dei ventilatori.
- Posizionare l'unità in modo da rendere minimo l'impatto ambientale (emissione sonora, integrazione con le strutture presenti, ecc.).

Collegamenti elettrici:

- Consultare sempre lo schema elettrico incluso nel quadro elettrico, ove sono sempre riportate tutte le istruzioni necessarie per effettuare i collegamenti elettrici.
- Dare tensione all'unità (chiudendo il sezionatore) almeno 12 ore prima dell'avviamento, per permettere l'alimentazione delle resistenze carter. Non togliere tensione alle resistenze durante i brevi periodi di fermata dell'unità.
- Prima di aprire il sezionatore fermare l'unità agendo sugli appositi interruttori di marcia o, in assenza, sul comando a distanza.
- Prima di accedere alle parti interne dell'unità, togliere tensione aprendo il sezionatore generale.
- É vivamente raccomandata l'installazione di un interruttore magnetotermico a protezione della linea elettrica di alimentazione (a cura dell'installatore).
- Collegamenti elettrici da effettuare:
 - ◇ Cavo di potenza tripolare + terra;
- Collegamenti elettrici opzionali da effettuare:
 - ◇ Consenso esterno;
 - ◇ Riporto allarme a distanza.

Collegamenti idraulici:

- Sfiatare accuratamente l'impianto idraulico, a pompe spente, agendo sulle valvole di sfiato. Questa procedura è particolarmente importante in quanto anche piccole bolle d'aria possono causare il congelamento dell'evaporatore.
- Scaricare l'impianto idrico durante le soste invernali o usare appropriate miscele anticongelanti.
- Realizzare il circuito idraulico includendo i componenti indicati negli schemi raccomandati (vaso di espansione; valvole di sfiato; valvole di intercettazione; valvola di taratura; giunti antivibranti; ecc.).

Avviamento e manutenzione:

- Attenersi scrupolosamente a quanto indicato nel manuale di uso e manutenzione. Tali operazioni devono comunque essere effettuate da personale qualificato.

CONSEJOS PRÁCTICOS PARA LA INSTALACIÓN

Colocación:

- Cumpla con todos los espacios de respeto indicados en el catálogo.
- Compruebe que no haya obstrucciones en la aspiración de la batería de aletas y en la descarga de los ventiladores.
- Coloque la unidad de forma tal que sea mínimo su impacto ambiental (emisión sonora, integración con las estructuras presentes, etc.).

Conexiones eléctricas:

- Consulte siempre el esquema eléctrico incluido en el cuadro eléctrico, donde se reproducen siempre las instrucciones necesarias para realizar las conexiones eléctricas.
- Suministre corriente a la unidad (cerrando el seccionador) al menos 12 horas antes de la puesta en marcha, para permitir la alimentación de las resistencias cárter. No deje de alimentar las resistencias durante los breves períodos de parada de la unidad.
- Antes de abrir el seccionador detenga la unidad mediante los interruptores de marcha, o sino con el mando a distancia.
- Antes de acceder a las partes internas de la unidad, quite la tensión abriendo el seccionador general.
- Se recomienda instalar un interruptor magnetotérmico como protección de la línea eléctrica de alimentación (a cargo del instalador).
- Conexiones eléctricas que hay que realizar:
 - ◊ Cable de potencia tripolar + tierra;
- Conexiones eléctricas opcionales que hay que realizar:
 - ◊ Interruptor externo;
 - ◊ Reproductor de alarma a distancia.

Conexiones hidráulicas:

- Purgue bien la instalación hidráulica, con las bombas apagadas, mediante las válvulas de purga. Este procedimiento es muy importante porque incluso pequeñas burbujas de aire pueden causar el congelamiento del evaporador.
- Descargue la instalación hidráulica durante las paradas invernales o use mezclas anticongelantes.
- Realice el circuito hidráulico incluyendo los componentes indicados en los esquemas recomendados (vaso de expansión; válvulas de purga de aire; válvulas de corte; válvula de calibrado; juntas antivibratorias; etc.).

Puesta en marcha y mantenimiento:

- Respete lo indicado en el manual de uso y mantenimiento. Solo personal cualificado puede realizar estas operaciones.

CONSEILS PRATIQUES POUR L'INSTALLATION

Mise en place :

- Observer scrupuleusement les espaces pour l'entretien tels qu'indiqués précédemment.
- Vérifier qu'il n'existe aucune obstruction sur l'aspiration de la batterie ailetée et sur la sortie des ventilateurs.
- Positionner l'unité de manière à n'affecter qu'au minimum l'environnement (émission sonore, intégration sur le site, etc.).

Raccordements électriques :

- Consulter toujours le schéma électrique joint à la machine où sont toujours reportées toutes les instructions nécessaires pour effectuer les raccordements électriques.
- Mettre la machine sous tension (en fermant le sectionneur) au moins 12 h avant le démarrage pour permettre l'alimentation des résistances carter. Ne pas supprimer l'alimentation aux résistances durant les arrêts temporaires de la machine.
- Avant d'ouvrir le sectionneur arrêter l'unité en agissant sur les interrupteurs prévus à cet effet ou bien sur la commande à distance.
- Avant d'accéder aux parties internes de l'unité, couper l'alimentation électrique en ouvrant le sectionneur général.
- Il est vivement recommandé d'installer un disjoncteur magnétothermique en protection de la ligne d'alimentation électrique (à la charge de l'installateur).
- Raccordements électriques à effectuer :
 - ◊ Câble de puissance tripolaire + terre ;
- Raccordements électriques optionnels à effectuer :
 - ◊ Contacts extérieurs ;
 - ◊ Report à distance des alarmes.

Raccordements hydrauliques :

- Purger avec soin l'installation hydraulique, pompes hors service, en intervenant sur les purgeurs. Cette procédure est particulièrement importante, car la présence même de petites bulles d'air peut causer le gel de l'évaporateur.
- Vidanger l'installation hydraulique pendant l'hiver ou utiliser un mélange antigel approprié.
- Réaliser le circuit hydraulique en incluant tous les composants indiqués dans les schémas relatifs (vase d'expansion, réservoir de stockage, vannes de purge, vannes d'arrêt, robinet d'équilibrage, jonctions antivibratiles, etc.).

Mise en service et entretien :

- Se tenir scrupuleusement à ce qui est indiqué dans le manuel d'utilisation et d'entretien. Ces opérations seront toutefois effectuées par du personnel qualifié.

Series / Serie / Serie / Série	
CHA/Y/FC 1202-B ÷ 6002-B	
Issue / Emissione Emisión / Edition	Supersedes / Sostituisce Sustituye / Remplace
04.21	03.19
Catalogue / Catalogo / Catálogo / Brochure	
CLB 139	



The data indicated in this manual is purely indicative. The manufacturer reserves the right to modify the data whenever it is considered necessary.

I dati riportati nella presente documentazione sono solamente indicativi. Il costruttore si riserva la facoltà di apportare in qualsiasi momento tutte le modifiche ritenute necessarie.

Los datos reproducidos en esta documentación son solo indicativos. El fabricante se reserva la facultad de realizar en cualquier momento todos los cambios que estime necesarios.

Les données reportées dans la présente documentation ne sont qu'indicatives. Le constructeur se réserve la faculté d'apporter à tout moment toutes les modifications qu'il jugera nécessaires.