



G.I. INDUSTRIAL
HOLDING

CHA/F/ML/WP 52÷92 TECHNICAL BROCHURE

 **Thermica**



A CLASS ENERGY EFFICIENCY AIR-COOLED REVERSIBLE HEAT PUMPS
FOR HIGH TEMPERATURE WATER PRODUCTION,
AXIAL FANS AND SCROLL COMPRESSORS
FROM 19 kW TO 29 kW

POMPE DI CALORE REVERSIBILI ARIA/ACQUA IN CLASSE A
PER PRODUZIONE DI ACQUA CALDA AD ALTA TEMPERATURA,
VENTILATORI ASSIALI E COMPRESSORI SCROLL
DA 19 kW A 29 kW

BOMBAS DE CALOR REVERSIBLES AIRE/AGUA EN CLASE A
PARA PRODUCCIÓN DE AGUA CALIENTE A ALTA TEMPERATURA,
VENTILADORES AXIALES Y COMPRESORES SCROLL
DE 19 kW A 29 kW

POMPES À CHALEUR RÉVERSIBLES AIR/EAU EN CLASSE A
POUR PRODUCTION D'EAU CHAUDE À HAUTE TEMPÉRATURE,
VENTILATEURS AXIAUX ET COMPRESSEURS SCROLL
DE 19 kW À 29 kW



INDEX

General description	4
Versions	4
Technical features	4
Factory fitted accessories	6
Loose accessories	6
Operating limits	8
Technical data	10
Heating capacities	12
Cooling capacities	13
Water circuit pressure drop	14
Exchanger water flow limits	14
Correction factors	14
Evaporator fouling correction factors	14
Refrigerant circuit diagram	16
Water circuit:	
General characteristics	18
Water circuit diagram	18
Unit with tank and pumps:	
Technical data	20
Pumps characteristic curves	21
Installation examples:	
Example 1: heating and cooling system	22
Example 2: heating/cooling and domestic hot water system production	24
Example 3: hybrid system with heat pump and auxiliary generator for heating/cooling and domestic hot water production	25
Electronic controls:	
Control panels	28
Advanced functions:	
Domestic hot water (DHW) production management	28
Hybrid system management (HYM)	32
Dimensions, clearances, water connections position and operating weights	34
Sound pressure	36
Wiring diagrams legend	38
Wiring diagrams	40
Installation tips for units with R454C refrigerant	42

INDICE

Descrizione generale	4
Versions	4
Caratteristiche costruttive	4
Accessori montati in fabbrica	6
Accessori forniti separatamente	6
Limiti di funzionamento	8
Dati tecnici	10
Rese in riscaldamento	12
Rese in raffreddamento	13
Perdite di carico circuito idraulico	14
Limiti portata acqua scambiatore	14
Fattori di correzione	14
Coefficienti correttivi per fattori di sporcamento evaporatore	14
Schema circuito frigorifero	16
Circuito idraulico:	
Caratteristiche generali	18
Schema circuito idraulico	18
Unità con serbatoio e pompe:	
Dati tecnici	20
Curve caratteristiche delle pompe	21
Esempi di installazione:	
Esempio 1: impianto per riscaldamento e raffreddamento	22
Esempio 2: impianto per riscaldamento/raffreddamento e produzione di acqua calda sanitaria	24
Esempio 3: impianto ibrido con pompa di calore e generatore ausiliario per riscaldamento/raffreddamento e produzione di acqua calda sanitaria	25
Controlli elettronici:	
Pannelli comando	28
Funzioni avanzate:	
Gestione produzione di acqua calda sanitaria (DHW)	28
Gestione sistema ibrido (HYM)	32
Dimensioni d'ingombro, spazi di rispetto, posizione attacchi idraulici e pesi in funzionamento	34
Pressione sonora	36
Legenda schemi elettrici	38
Schemi elettrici	40
Consigli d'installazione per unità con refrigerante R454C	42

ÍNDICE

Descripción general	5
Versiones	5
Características de fabricación	5
Accesorios montados en la fábrica	7
Accesorios suministrados por separado	7
Límites de funcionamiento	9
Datos técnicos	11
Rendimientos en calefacción	12
Rendimientos en refrigeración	13
Pérdidas de carga circuito hidráulico	15
Límites del caudal de agua de los intercambiador	15
Factores de corrección	15
Coefficientes de corrección para factores de suciedad del evaporador	15
Esquema del circuito frigorífico	17
Circuito hidráulico:	
Características generales	19
Esquema del circuito hidráulico	19
Unidad con depósito y bombas:	
Datos técnicos	20
Curvas características de las bombas	21
Ejemplos de instalación:	
Ejemplo 1: sistema de calefacción y refrigeración	23
Ejemplo 2: sistema de calefacción/refrigeración y producción de agua caliente sanitaria	25
Ejemplo 3: sistema híbrido con bomba de calor y generador auxiliar para calefacción/refrigeración y producción de agua caliente sanitaria	27
Controles electrónicos:	
Paneles de mando	29
Funciones avanzadas:	
Gestión producción de agua caliente sanitaria (DHW)	29
Gestión del sistema híbrido (HYM)	33
Dimensiones totales, espacios de respeto, posición de las conexiones hidráulicas y pesos en funcionamiento	35
Presión sonora	37
Leyenda de los esquemas eléctricos	39
Esquemas eléctricos	41
Consejos de instalación para unidades con refrigerante R454C	43

INDEX

Description générale	5
Versions	5
Caractéristiques de construction	5
Accessoires montés en usine	7
Accessoires fournis séparément	7
Limites de fonctionnement	9
Données techniques	11
Rendements en chauffage	12
Rendements en refroidissement	13
Pertes de charge circuit hydraulique	15
Limites de débit d'eau échangeur	15
Facteurs de correction	15
Coefficients correcteurs pour facteurs d'encrassements évaporateur	15
Schéma du circuit frigorifique	17
Circuit hydraulique :	
Caractéristiques générales	19
Schéma du circuit hydraulique	19
Unité avec réservoir et pompes :	
Données techniques	20
Courbes caractéristiques des pompes	21
Exemples d'installation :	
Exemple 1 : système de chauffage et de refroidissement	23
Exemple 2 : système de chauffage/refroidissement et pour la production d'eau chaude sanitaire	25
Exemple 3 : système hybride avec pompe à chaleur et générateur auxiliaire pour le chauffage/refroidissement et la production d'eau chaude sanitaire	27
Contrôles électroniques :	
Panneaux de commande	29
Fonctions avancées :	
Gestion production d'eau chaude sanitaire (DHW)	29
Gestion du système hybride (HYM)	33
Dimensions, espaces techniques, position des raccords hydrauliques et poids en fonctionnement	35
Pression sonore	37
Légende schémas électriques	39
Schémas électriques	41
Conseils de montage pour unités avec réfrigérant R454C	43

GENERAL DESCRIPTION

High temperature air-cooled heat pumps with axial fans and Scroll compressors for outdoor installation. The range consists of 3 models covering heating capacities from 19 kW to 29 kW, available with three-phase power supply. Special features of the unit are the production of high temperature water (up to 65 °C) and the possibility of running even at an outdoor air temperature of -20 °C.

VERSIONS:

CHA/F/ML/WP - Reversible heat pump

TECHNICAL FEATURES:

Frame.

Self-supporting frame, in peraluman and galvanized sheet. Stainless steel screws.

Compressor.

Scroll with oil sight glass. They are equipped with incorporated thermal protection and crankcase heater. They are fitted on rubber shock absorbers.

Fans.

Axial fans with low rpm and special wing profile, directly coupled to external rotor motors. A safety fan guard is fitted on the air flow discharge. They are also fitted with an electronic proportional device for continuous and efficient operation of the unit with an outdoor air temperature as low as -20 °C in cooling and as low as 40 °C when operating with the heat pump. It also allows to reduce the sound level, especially at night.

Condenser.

Made up of a finned coil with copper pipes and aluminium fins and hydrophilic treatment.

Evaporator.

With AISI 316 stainless steel braze welded plates. An antifreeze heater is always installed.

Electrical board.

Including:

- wiring designed for supply voltage of 400-3ph+N-50Hz; auxiliary circuit power supply 230V-1ph+N-50Hz coming from the main power supply; main power switch with safety door lock device; fuses; thermal protection relays on compressors and thermo-contacts for fans;
- machine remote controls:
 - remote on/off;
 - remote summer/winter switching;
 - general alarm signal;
 - evaporator pump control when there is an externally supplied electric pump (responsibility of installer);
 - auxiliary generator control;
 - domestic hot water management controls;
 - (feedback) summer/winter signal.

Microprocessor.

Microprocessor circuit board controlled from machine panel or by using the remote control panel (CR accessory) for automatic control of the following functions:

- management of electronic expansion valve;
- management of time bands and work parameters with the option of weekly/daily operation programming;
- management of remote set-point via outdoor air temperature (climatic curve);
- adjustment of inlet water temperature to the machine;
- management of circulating pump with pump energy saving function;
- antifreeze protection that engages automatically with machine in stand-by;
- safety time control;
- compressor time control;
- alarms reset;
- management of alarms and operation LEDs;
- alarm cumulative contact for remote warning;
- local or remote cooling/heating cycle switching.
- Visual system with display for:
 - running cycle (cooling/heating/domestic hot water production, defrost);
 - compressor demand/on (signalled by LED);
 - inlet/outlet water temperature;
 - temperature set point and differential setting;
 - code and display of triggered alarms.

DESCRIZIONE GENERALE

Pompe di calore ad alta temperatura condensate ad aria con ventilatori assiali e compressori Scroll per installazione da esterno. La gamma comprende 3 modelli che coprono potenze termiche da 19 kW a 29 kW, disponibili con alimentazione trifase. Caratteristica peculiare dell'unità è la produzione di acqua calda ad alta temperatura (fino a 65 °C) e la possibilità di funzionare fino a -20 °C di aria esterna.

VERSIONI:

CHA/F/ML/WP - Pompa di calore reversibile

CARATTERISTICHE COSTRUTTIVE:

Struttura.

Di tipo autoportante, realizzata in peraluman e lamiera zincata. Viteria in acciaio inox.

Compressore.

Scroll con spia livello olio. Sono dotati di protezione termica incorporata e di resistenza carter. Sono montati su supporti antivibranti in gomma.

Ventilatori.

Di tipo assiale a basso numero di giri e profilo alare speciale, sono direttamente accoppiati a motori a rotore esterno. Una rete antinfortunistica è posta sull'uscita dell'aria. Sono inoltre dotati di dispositivo elettronico proporzionale per il funzionamento continuativo ed efficiente dell'unità con temperatura dell'aria esterna fino a -20 °C in raffreddamento e fino a temperatura dell'aria esterna di 40 °C in funzionamento come pompa di calore. Il dispositivo garantisce inoltre l'attenuazione del livello sonoro specialmente durante le ore notturne.

Condensatore.

Costituito da una batteria alettata con tubi di rame ed alette in alluminio e trattamento idrofilico.

Evaporatore.

Del tipo a piastre saldobrasate in acciaio inox AISI 316. È di serie la resistenza antigelo.

Quadro elettrico.

Includere:

- cablaggi elettrici predisposti per la tensione di alimentazione 400-3ph+N-50Hz; alimentazione circuito ausiliario 230V-1ph+N-50Hz derivata dall'alimentazione generale; interruttore generale di manovra-sezionatore sull'alimentazione, completo di dispositivo bloccoporta di sicurezza; fusibili; relè termici a protezione dei compressori e termocontatti per i ventilatori;
- comandi e controlli macchina remotabili:
 - on/off remoto;
 - commutazione estate/inverno remoto;
 - segnale allarme generale;
 - comando pompa evaporatore nel caso di fornitura esterna elettropompa (a cura dell'installatore);
 - comando generatore ausiliario;
 - comandi gestione acqua calda sanitaria;
 - (feedback) segnale estate/inverno.

Microprocessore.

Scheda elettronica a microprocessore gestita dal pannello a bordo macchina oppure utilizzando il pannello comandi remoto (accessorio CR) per la gestione automatica delle seguenti funzioni:

- gestione della valvola di espansione elettronica;
- gestione fasce orarie e parametri di lavoro con possibilità di programmazione settimanale/giornaliera di funzionamento;
- gestione del set-point remoto mediante temperatura dell'aria esterna (curva climatica);
- regolazione della temperatura dell'acqua in ingresso alla macchina;
- gestione della pompa di circolazione con funzione pump energy saving;
- protezione antigelo ad inserzione automatica con macchina in stand-by;
- temporizzazioni di sicurezza;
- temporizzazioni dei compressori;
- reset allarmi;
- gestione allarmi e led di funzionamento;
- contatto cumulativo d'allarme per segnalazione remota;
- commutazione locale o remota del ciclo raffreddamento/riscaldamento.
- Visualizzazione su display per:
 - ciclo di funzionamento (raffreddamento/riscaldamento/produzione acqua calda sanitaria, defrost);
 - compressore richiesto/attivato (tramite segnalazione led);
 - temperatura dell'acqua in ingresso/uscita;
 - set temperatura e differenziali impostati;
 - codice e visualizzazione allarmi intervenuti.

DESCRIPCIÓN GENERAL

Bombas de calor de alta temperatura condensadas por aire con ventiladores axiales y compresores Scroll para instalación externa. La gama comprende 3 modelos que cubren potencias térmicas de 19 kW a 29 kW, disponibles con alimentación trifásica. Las características principales de la unidad son la producción de agua caliente sanitaria de alta temperatura (hasta 65 °C) y la posibilidad de funcionar hasta -20 °C de temperatura del aire exterior.

VERSIONES:

CHA/F/ML/WP – Bomba de calor reversible

CARACTERÍSTICAS DE FABRICACIÓN:

Estructura.

Autoportante, realizada en aluminio peraluman y chapa galvanizada. Tornillos en acero inoxidable.

Compresor.

Scroll con indicador del nivel de aceite. Incluyen protección térmica incorporada y resistencia cárter. Están montados sobre soportes antivibración de caucho.

Ventiladores.

De tipo axial con bajo número de revoluciones y perfil de álabe especial, directamente acoplados a los motores con rotor externo. En la salida del aire hay una malla de protección contra accidentes. Además llevan dispositivo electrónico proporcional para el funcionamiento continuado y eficiente de la unidad con temperatura del aire exterior hasta de 20 °C en refrigeración y con temperatura externa de hasta 40 °C, con funcionamiento como bomba de calor. El dispositivo garantiza también la reducción del nivel sonoro especialmente durante las horas nocturnas.

Condensador.

Constituido por una batería con aletas de tubos de cobre y aletas de aluminio y tratamiento hidrofílico.

Evaporador.

De placas soldadas en acero inoxidable AISI 316. La resistencia antihielo es incluida.

Cuadro eléctrico.

Incluye:

- cableados eléctricos preparados para tensión de alimentación de 400-3ph+N-50Hz; alimentación del circuito auxiliar de 230V-1ph+N-50Hz derivada por la alimentación general: interruptor general de maniobra-seccionador en la alimentación, con dispositivo de bloqueo de la puerta de seguridad incluido, fusibles; relé de los térmicos para proteger los compresores y termocontactos de los ventiladores.
- mandos y controles de la máquina con control remoto:
 - on/off remoto;
 - conmutación verano/invierno remota;
 - señal de alarma general;
 - mando de la bomba del evaporador en caso de suministro externo de electrobomba (a cargo del instalador);
 - mando general auxiliar;
 - mandos de gestión del agua caliente sanitaria;
 - (respuesta) señal de verano/invierno.

Microprocesador.

Tarjeta electrónica con microprocesador gestionada desde el panel en la máquina o bien usando el panel de control remoto (accesorio CR) para la gestión automática de las funciones siguientes:

- gestión de la válvula de expansión electrónica;
- gestión de las franjas horarias y de los parámetros de trabajo, con posibilidad de programación semanal/diaria del funcionamiento;
- gestión del punto de ajuste remoto mediante temperatura del aire exterior (curva climática);
- ajuste de la temperatura del agua en entrada a la máquina;
- gestión de la bomba de circulación con función ahorro de energía de la bomba;
- protección antihielo de inserción automática con la máquina en espera;
- temporizaciones de seguridad;
- temporizaciones de los compresores;
- reseteo de las alarmas;
- gestión de las alarmas y del led de funcionamiento;
- contacto acumulativo de alarma para señalización remota;
- conmutación local o remota del ciclo de enfriamiento/calefacción.
- Visualización en pantalla para:
 - ciclo de funcionamiento (refrigeración/calefacción/producción de agua caliente sanitaria, defrost);
 - compresor solicitado/activado (mediante señalización de led);
 - Temperatura del agua en entrada/ en salida;
 - ajuste de temperatura y diferenciales configurados;
 - código y visualización de alarmas intervenidas.

DESCRIPTION GÉNÉRALE

Pompes à chaleur à haute température à condensation à air avec ventilateurs axiaux et compresseurs Scroll pour installation à l'extérieur. La gamme est composée de 3 modèles d'une puissance thermique de 19 kW à 29 kW, disponibles avec alimentation triphasée. Les caractéristiques principales de l'unité sont la production d'eau chaude à température élevée (jusqu'à 65 °C) et la capacité de fonctionner jusqu'à un air extérieur de -20 °C.

VERSIONS:

CHA/F/ML/WP – Pompe à chaleur réversible

CARACTÉRISTIQUES DE CONSTRUCTION :

Structure.

De type autoportant, réalisée en peraluman et en tôle galvanisée. Vis en acier inox.

Compresseur.

Scroll comprenant voyant pour niveau de l'huile. Ils sont équipés d'une protection thermique incorporée et de résistance carter. Ils sont montés sur des supports antivibrants en caoutchouc.

Ventilateurs.

De type axial à faible vitesse et profil d'aile spécial, ils sont directement accouplés à des moteurs à rotor externe. Une grille de protection anti-accident est située sur la sortie d'air. Ils sont également équipés d'un dispositif électronique proportionnel permettant un fonctionnement continu et efficace de l'unité avec des températures d'air extérieur allant jusqu'à -20 °C en mode refroidissement et jusqu'à une température d'air extérieur de 40 °C en fonctionnement comme pompe à chaleur. Ce dispositif garantit en outre un niveau sonore réduit, surtout durant les heures nocturnes.

Condenseur.

Constitué d'une batterie à ailettes avec tuyaux en cuivre et ailettes en aluminium et traitement hydrophile.

Évaporateur.

De type à plaques brisées et soudées en acier inox AISI 316. La résistance antigel est montée de série.

Tableau électrique.

Il inclut :

- câblages électriques pour la tension d'alimentation 400-3ph+N-50Hz ; alimentation du circuit auxiliaire 230V-1ph+N-50Hz dérivée de l'alimentation générale ; interrupteur général de manœuvre-sectionneur sur l'alimentation, équipé d'un dispositif de verrouillage de la porte de sécurité ; fusibles ; relais thermiques pour la protection des compresseurs et thermiques pour ventilateurs ;
- commandes et contrôles à distance des machines :
 - on/off à distance ;
 - commutation été/hiver à distance ;
 - signal d'alarme générale ;
 - commande de la pompe de l'évaporateur en cas d'alimentation externe par une électropompe (à la charge de l'installateur) ;
 - contrôle du générateur auxiliaire ;
 - commandes de gestion de l'eau chaude sanitaire ;
 - (feedback) signal été/hiver.

Microprocesseur.

Carte électronique à microprocesseur gérée depuis le panneau à bord de la machine ou à l'aide du tableau de commande à distance (accessoire CR) pour la gestion automatique des fonctions suivantes :

- gestion de la vanne d'expansion électronique ;
- gestion des tranches horaires et des paramètres de travail avec possibilité de programmation hebdomadaire/quotidienne de fonctionnement ;
- gestion du point de consigne à distance par le biais de la température de l'air extérieur (courbe climatique) ;
- régulation de la température de l'eau entrant dans la machine ;
- gestion de la pompe de circulation avec fonction économie d'énergie de la pompe ;
- protection contre le gel avec activation automatique lorsque la machine est en veille ;
- temporisations de sécurité ;
- temporisations des compresseurs ;
- réinitialisation des alarmes ;
- gestion des alarmes et des led de fonctionnement ;
- contact d'alarme cumulatif pour la signalisation à distance ;
- commutation locale ou à distance du cycle de refroidissement/chauffage.
- Affichage sur écran pour :
 - cycle de fonctionnement (refroidissement/chauffage/production d'eau chaude sanitaire, dégivrage) ;
 - compresseur requis/activé (via la signalisation par LED) ;
 - température de l'eau en entrée/sortie ;
 - réglage de la température et différentiels prévus ;
 - code et affichage des alarmes déclenchés.

- There are also included inputs/outputs to activate the following advanced functions that can be enabled by the user:
 - digital input to manage double remote setpoint (IAS, incompatible with IAV and IAA);
 - analogue signals to manage remote setpoint with 0-10V signal (IAV, incompatible with IAS and IAA) or 4-20mA signal (IAA, incompatible with IAS and IAV);
 - potential-free contact to control auxiliary generator in integration or replacement in hybrid systems (HYM);
 - digital input (via thermostat, not supplied) or analogue input (via sensor, not supplied) for domestic hot water production call and external 3-way valve control (DHW);
 - digital input for unit power limit (IDL).

CHA/F/ML/WP refrigerant circuit version.

Made with copper pipe, all models have the following components: electronic thermostatic expansion valve; filter drier; liquid and humidity indicator; high pressure switch (with fixed setting); high and low pressure transducers; 4-way inversion valve; suction liquid separator; liquid receiver; check valves.

CHA/F/ML/WP version water circuit.

It includes: evaporator; temperature sensor; antifreeze sensor; flow switch; manual air vent, 4-way hydraulic valve for exchange in counter-current.

- Sono inoltre inclusi ingressi/uscite per l'attivazione delle seguenti funzioni avanzate abilitabili dall'utente:
 - ingresso digitale per la gestione del doppio set-point da remoto (IAS, incompatibile con IAV e IAA);
 - segnali analogici per gestione set-point remoto con segnale 0-10V (IAV, incompatibile con IAS e IAA) o 4-20mA (IAA, incompatibile con IAS e IAV);
 - contatto pulito per comando generatore ausiliario in integrazione o sostituzione nei sistemi ibridi (HYM);
 - ingresso digitale (tramite termostato, non fornito) o analogico (tramite sonda, non fornita) per chiamata produzione acqua calda sanitaria e comando valvola 3 vie esterna (DHW);
 - ingresso digitale per limitazione potenza unità (IDL).

Circuito frigorifero versione CHA/F/ML/WP.

Realizzato in tubo di rame, comprende per tutti i modelli i seguenti componenti: valvola di espansione termostatica elettronica; filtro disidratatore; indicatore di liquido ed umidità; pressostato di alta pressione (a taratura fissa); trasduttori di alta e bassa pressione; valvola di inversione a 4 vie; separatore di liquido in aspirazione; ricevitore di liquido; valvole di ritegno.

Circuito idraulico versione CHA/F/ML/WP.

Include: evaporatore; sonda di lavoro; sonda antigelo; flussostato; valvola di sfiumo aria manuale; valvola a 4-vie idraulica per scambio in controcorrente.

FACTORY FITTED ACCESSORIES:

- PFC1 - Power factor correction condensers (cosφ 0,95).
- SL - Unit silencing. The compressors are equipped with sound-absorbing covering.
- EC - EC Inverter fans. Axial fans directly coupled to external Inverter three-phase rotor motors. A safety fan guard is fitted on the air flow discharge.
- TX - Coil with pre-coated fins.
- SI - Inertial tank.
- PS - Single circulating pump. Installed inside the unit.
- PSI - Single Inverter circulating pump. Installed inside the unit.
- FO - Antifreeze heater for tank and pipes.
- FG - Antifreeze heater for single pump and pipes.
- FUM - Antifreeze heater for tank, single pump and pipes.
- SS - Soft start.
- IS - Modbus RTU protocol, RS485 serial interface.
- GDS - Leak detector.

LOOSE ACCESSORIES:

- V3D - 3-Way valve for domestic hot water production.
- CR - Remote control panel. To be installed in the room for remote control of the unit, with the same functions as that inserted in the machine.
- RP - Coils protection metallic guards. In steel with cathoresis treatment and painting.
- AG - Rubber shock absorbers. To be inserted at the bottom of the unit to dampen possible vibrations due to the type of floor where the machine is installed.

ACCESSORI MONTATI IN FABBRICA:

- PFC1 - Condensatori di rifasamento (cosφ 0,95).
- SL - Silenziamento unità. I compressori vengono dotati di copertura fonoisolante.
- EC - Ventilatori EC Inverter. Di tipo assiale direttamente accoppiati a motori trifase Inverter a rotore esterno. Una rete di protezione antinfortunistica è posta sull'uscita dell'aria.
- TX - Batteria con alette preverniciate.
- SI - Serbatoio inerziale.
- PS - Singola pompa di circolazione. Inserita all'interno dell'unità.
- PSI - Singola pompa di circolazione Inverter. Inserita all'interno dell'unità.
- FO - Resistenza antigelo serbatoio e tubi.
- FG - Resistenza antigelo singola pompa e tubi.
- FUM - Resistenza antigelo serbatoio, singola pompa e tubi.
- SS - Soft start.
- IS - Protocollo Modbus RTU, interfaccia seriale RS485.
- GDS - Rilevatore di fughe.

ACCESSORI FORNITI SEPARATAMENTE:

- V3D - Valvola a 3 vie per produzione di acqua calda sanitaria.
- CR - Pannello comandi remoto. Da inserire in ambiente per il comando a distanza dell'unità, con funzioni identiche a quello inserito in macchina.
- RP - Reti protezione batterie. In acciaio con trattamento di cataforesi e verniciatura.
- AG - Antivibranti in gomma. Da inserire alla base dell'unità per smorzare eventuali vibrazioni dovute al tipo di pavimento ove la macchina è installata.

- Además están incluyen entradas/salidas para activar las siguientes funciones avanzadas habilitadas por el usuario:
 - entrada digital para la gestión del doble ajuste desde remoto (IAS, incompatible con IAV e IAA);
 - señales analógicas para gestionar el punto de ajuste desde remoto con señal 0-10V (IAV, incompatible con IAS e IAA) o 4-20mA (IAA, incompatible con IAS e IAV);
 - contacto limpio para mando del generador auxiliar en integración o para sustitución en los sistemas híbridos (HYM);
 - entrada digital (mediante termostato, no suministrado) o analógico (mediante sonda, no suministrada) para llamada para producción de agua caliente sanitaria y mando de la válvula de 3 vías externa (DHW);
 - entrada digital para limitación de potencia de la unidad (IDL).
- Des entrées/sorties sont également inclus pour l'activation des fonctions avancées suivantes, activées par l'utilisateur :
 - entrée digitale pour la gestion du double point de consigne à distance (IAS, incompatible avec IAV et IAA) ;
 - signaux analogiques pour la gestion du point de consigne à distance avec signal 0-10V (IAV, incompatible avec IAS et IAA) ou 4-20mA (IAA, incompatible avec IAS et IAV) ;
 - contact sec pour la commande du générateur auxiliaire en intégration ou en remplacement dans les systèmes hybrides (HYM) ;
 - entrée numérique (via le thermostat, non fourni) ou analogique (via la sonde, non fourni) pour l'appel de la production d'eau chaude sanitaire et la commande de la vanne 3 voies externe (DHW) ;
 - entrée numérique pour la limitation de la puissance de l'unité (IDL).

Circuito frigorífico versión CHA/F/ML/WP.

Realizado en tubo de cobre, incluye para todos los modelos los siguientes componentes: válvula de expansión termostática electrónica; filtro deshidratador; indicador de líquido y humedad; presostato de alta y baja presión (con calibrado fijo); transductores de alta y baja presión, válvula de inversión de 4 vías; separador de líquido en aspiración; receptor de líquido; válvulas de retención.

Circuito hidráulico versión CHA/F/ML/WP.

Incluye: evaporador, sonda de trabajo, sonda antihielo, medidor de flujo; válvula de purga aire manual; válvula de 4 vías hidráulica para intercambio en contracorriente.

Circuit frigorifique version CHA/F/ML/WP.

Réalisé en tuyau en cuivre, tous les modèles comprennent les composants suivants : vanne d'expansion thermostatique électronique ; filtre déshydrateur ; indicateur de liquide et d'humidité ; pressostat de haute pression (à étalonnage fixe) ; transducteurs de haute et basse pression ; vanne d'inversion à 4 voies ; séparateur de liquide en aspiration ; récepteur de liquide ; vannes de rétention.

Circuit hydraulique version CHA/IK/A/WP.

Il inclut : évaporateur ; sonde de travail ; sonde antigel ; fluxostat ; vanne manuelle de purge d'air ; vanne hydraulique à 4-voies pour l'échange à contre-courant.

ACCESORIOS MONTADOS EN LA FÁBRICA:

- PFC1 - Condensadores de compensación (cosφ 0,95).
 SL - Silenciamiento unidad. Los compresores se entregan con cubierta aislante.
 EC - Ventiladores EC Inverter. De tipo axial, directamente acoplados a motores trifásicos inverter con rotor externo. En la salida del aire hay colocada una malla de protección contra accidentes.
 TX - Batería con aletas prebarnizadas.
 SI - Depósito de inercia.
 PS - Bomba de circulación simple. Dentro de la unidad.
 PSI - Bomba de circulación simple Inverter. Dentro de la unidad.
 FO - Resistencia antihielo depósito y tubos.
 FG - Resistencia antihielo bomba simple y tubos.
 FUM - Resistencia antihielo depósito, bomba simple y tubos.
 SS - Arranque suave.
 IS - Protocolo Modbus RTU, interfaz serial RS485.
 GDS - Detector de fugas.

ACCESSOIRES MONTÉS EN USINE :

- PFC1 - Condensateurs de mise en phase (cosφ 0,95).
 SL - Silencieux unité. Les compresseurs sont munis d'une couverture isolante acoustique.
 EC - Ventilateurs EC Inverter. De type axial, directement accouplés à des moteurs triphasé Inverter à rotor externe. Une grille de protection anti-accident est située sur la sortie d'air.
 TX - Batterie avec ailettes pré-vernies.
 SI - Réservoir tampon.
 PS - Simple pompe de circulation. Incorporée dans l'unité.
 PSI - Simple pompe de circulation Inverter. Incorporée dans l'unité.
 FO - Résistance antigelo serbatoio e tubi.
 FG - Résistance antigel réservoir et tuyaux.
 FUM - Résistance antigel réservoir, simple pompe et tuyaux.
 SS - Démarrage progressif.
 IS - Protocole Modbus RTU, interface sérielle RS485.
 GDS - Détecteur de fuites.

ACCESORIOS SUMINISTRADOS POR SEPARADO:

- V3D - Válvula de 3 vías para producción de agua caliente sanitaria.
 CR - Panel de control remoto. Que hay que colocar en el ambiente para el mando a distancia de la unidad, con funciones idénticas a las del que se coloca en la máquina.
 RP - Mallas de protección de las baterías. De acero con tratamiento de cataforesis y pintura.
 AG - Antivibratorios de caucho. A colocar en la base de la unidad para disminuir las posibles vibraciones, debidas al tipo de suelo donde la máquina está instalada.

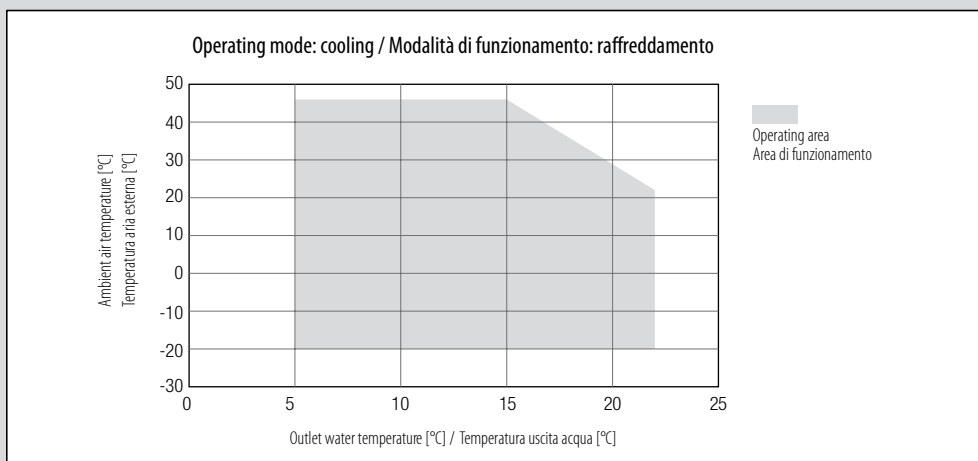
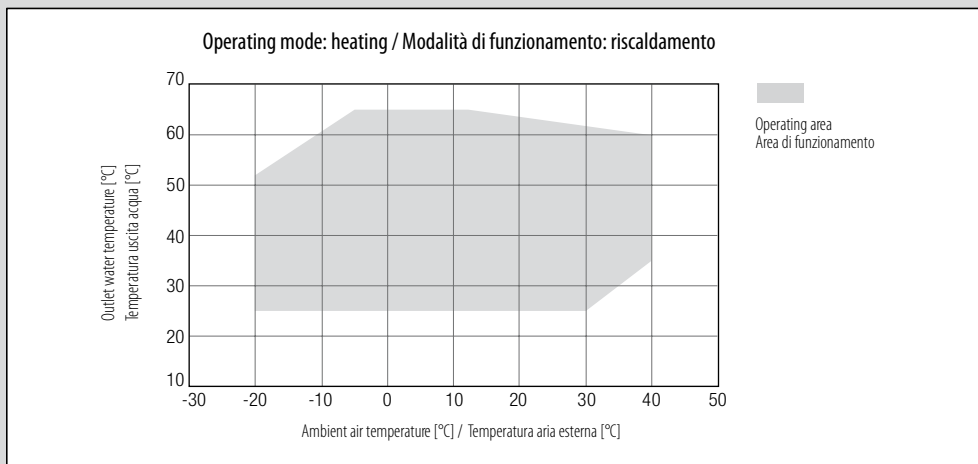
ACCESSOIRES FOURNIS SÉPARÉMENT :

- V3D - Vanne 3 voies pour la production d'eau chaude sanitaire.
 CR - Tableau de commande à distance. À insérer dans une pièce pour la commande à distance de l'unité, avec fonctions identiques à celles insérées dans la machine.
 RP - Grilles de protection batteries. En acier avec traitement cathodique et vernissage.
 AG - Plots antivibratiles en caoutchouc. À insérer à la base de l'unité pour estomper les vibrations éventuelles dues au type de sol sur lequel la machine est installée.

OPERATING LIMITS		HEATING RISCALDAMENTO		COOLING RAFFREDDAMENTO		LIMITI DI FUNZIONAMENTO
		min	max	min	max	
Inlet water temperature	°C	20	60	10	27	Temperatura acqua in ingresso
Outlet water temperature	°C	25	65	5	22	Temperatura acqua in uscita
Water thermal difference (1)	°C	3	10	3	8	Salto termico acqua (1)
Outdoor air temperature	°C	-20	40	-20	46	Temperatura aria esterna
Min.chilled water temperature	°C	---		5		Min. temperatura dell'acqua refrigerata
Max. operating pressure heat exchanger water side	kPa	300				Max. pressione di esercizio lato acqua scambiatore

(1) In all cases the water flow rate will have to fall within the reported limits on page 14.

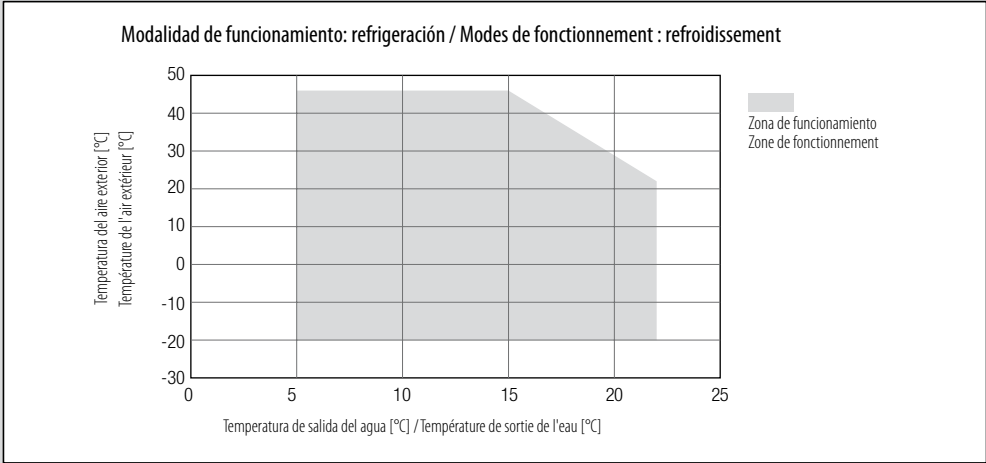
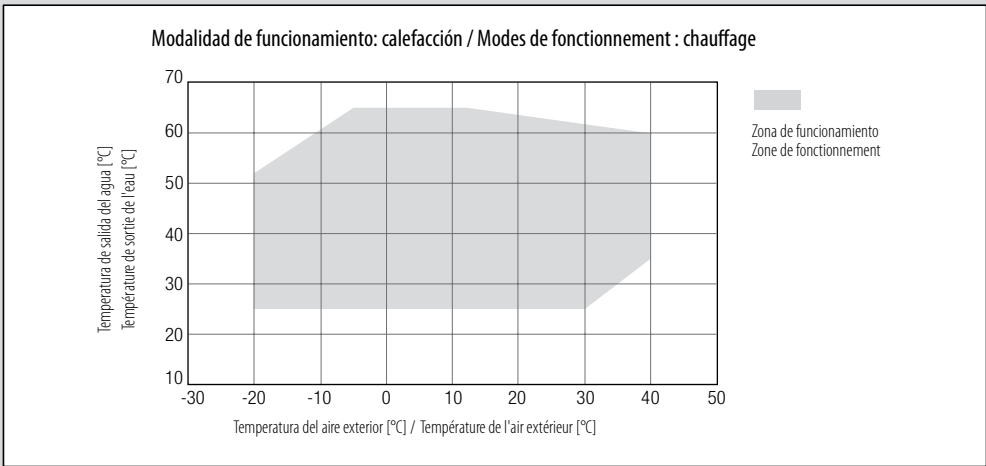
(1) In ogni caso la portata d'acqua dovrà rientrare nei limiti riportati a pagina 14.



LÍMITES DE FUNCIONAMIENTO		CALEFACCIÓN CHAUFFAGE		REFRIGERACIÓN REFROIDISSEMENT		LIMITES DE FONCTIONNEMENT
		min	max	min	max	
Temperatura del agua en entrada	°C	20	60	10	27	Température de l'eau entrée
Temperatura del agua en salida	°C	25	65	5	22	Température de l'eau sortie
Salto térmico del agua (1)	°C	3	10	3	8	Écart thermique de l'eau (1)
Temperatura del aire exterior	°C	-20	40	-20	46	Température de l'air extérieur
Temperatura mínima del agua refrigerada	°C	---		5		Température min. de l'eau glacée
Presión máxima de funcionamiento en el lado agua Intercambiador	kPa	300				Pression maximale de fonctionnement côté eau échangeur

(1) El caudal de agua siempre tiene que estar dentro de los límites reproducidos en la página 15.

(1) Dans tous les cas, le débit d'eau doit être compris dans les limites indiquées à la page 15.



TECHNICAL DATA

DATI TECNICI

MODEL		52	62	92	MODELLO
Heating:					
Heating capacity (1)	kW	19,8	23,3	29,1	Riscaldamento:
Absorbed power (1)	kW	5,5	6,3	7,6	Potenza termica (1)
COP (1)		3,62	3,72	3,83	Potenza assorbita (1)
Heating capacity - EN 14511 (1)	kW	19,9	23,4	29,2	COP (1)
Absorbed power - EN 14511 (1)	kW	5,6	6,4	7,7	Potenza termica - EN 14511 (1)
COP - EN 14511 (1)		3,57	3,68	3,79	Potenza assorbita - EN 14511 (1)
Heating capacity (2)	kW	20,8	24,3	30,3	COP - EN 14511 (1)
Absorbed power (2)	kW	4,7	5,4	6,5	Potenza termica (2)
COP (2)		4,41	4,53	4,63	Potenza assorbita (2)
Heating capacity - EN 14511 (2)	kW	21,0	24,4	30,4	COP (2)
Absorbed power - EN 14511 (2)	kW	4,8	5,5	6,7	Potenza termica - EN 14511 (2)
COP - EN 14511 (2)		4,33	4,47	4,56	Potenza assorbita - EN 14511 (2)
SCOP (4)		3,60	3,83	3,85	COP - EN 14511 (2)
Energy efficiency (4)	%	141	150	151	SCOP (4)
Energy class (5)		A+	A++	A++	Efficienza energetica (4)
Heating capacity (3)	kW	18,7	22,2	27,8	Classe energetica (5)
Absorbed power (3)	kW	6,3	7,3	8,7	Potenza termica (3)
COP (3)		2,96	3,05	3,18	Potenza assorbita (3)
Heating capacity - EN 14511 (3)	kW	18,7	22,3	27,8	COP (3)
Absorbed power - EN 14511 (3)	kW	6,3	7,3	8,8	Potenza termica - EN 14511 (3)
COP - EN 14511 (3)		2,95	3,04	3,17	Potenza assorbita - EN 14511 (3)
SCOP (6)		2,91	3,14	3,15	COP - EN 14511 (3)
Energy efficiency (6)	%	113	123	123	SCOP (6)
Energy class (7)		A+	A+	A+	Efficienza energetica (6)
Cooling:					
Cooling capacity (8)	kW	17,1	19,7	24,9	Classe energetica (7)
Absorbed power (8)	kW	5,3	6,2	7,9	Raffreddamento:
EER (8)		3,23	3,16	3,16	Potenza frigorifera (8)
Cooling capacity - EN 14511 (8)	kW	17,0	19,6	24,8	Potenza assorbita (8)
Absorbed power - EN 14511 (8)	kW	5,4	6,3	8,0	EER (8)
EER - EN 14511 (8)		3,18	3,11	3,11	Potenza frigorifera - EN 14511 (8)
SEER (10)		3,95	3,84	3,96	Potenza assorbita - EN 14511 (8)
Cooling capacity (9)	kW	23,2	27,0	34,0	EER - EN 14511 (8)
Absorbed power (9)	kW	5,9	6,9	8,8	SEER (10)
EER (9)		3,92	3,94	3,88	Potenza frigorifera (9)
Cooling capacity - EN 14511 (9)	kW	23,0	26,9	33,8	Potenza assorbita (9)
Absorbed power - EN 14511 (9)	kW	6,0	7,0	8,9	EER (9)
EER - EN 14511 (9)		3,82	3,85	3,80	Potenza frigorifera - EN 14511 (9)
Compressors	n°	2	2	2	Potenza assorbita - EN 14511 (9)
Refrigerant circuits	n°	1	1	1	Compressori
Capacity steps	n°	2	2	2	Circuiti frigoriferi
Evaporator:					
Water flow (1)	l/s	0,95	1,11	1,39	Gradini di parzializzazione
Pressure drops (1)	kPa	17,7	15,0	14,9	Evaporatore:
Water connections	"G	1-1/4"	1-1/4"	1-1/4"	Portata acqua (1)
Water volume	l	4	5	6	Perdite di carico (1)
Compressor:					
Unitary absorbed power (1)	kW	2,37	2,76	3,45	Attacchi idraulici
Unitary absorbed current (1)	A	6	7	9	Contenuto acqua
Unitary oil charge	kg	2x1,45	2x1,45	2x1,90	Compressore:
Standard version:					
Air flow	m ³ /s	3,75	2,98	3,20	Potenza assorbita unitaria (1)
Fans	n°	2	2	2	Corrente assorbita unitaria (1)
Fans nominal power	kW	0,7	0,7	0,7	Carica olio unitaria
Fans nominal current	A	4,3	4,3	4,3	Versione standard:
Sound pressure - DIN (11)	dB(A)	67	67	68	Portata aria
Sound pressure with SL accessory - DIN (11)	dB(A)	65	65	66	Ventilatori
Sound pressure - ISO (11)	dB(A)	60	60	61	Potenza nominale ventilatori
Sound pressure with SL accessory - ISO (11)	dB(A)	58	58	59	Corrente nominale ventilatori
Refrigerant charge R454C	kg	3,5	4,0	9,5	Pressione sonora - DIN (11)
Length	mm	1850	1850	1850	Pressione sonora con accessorio SL - DIN (11)
Width	mm	1000	1000	1000	Pressione sonora - ISO (11)
Height	mm	1300	1300	1300	Pressione sonora con accessorio SL - ISO (11)
Transport weight	kg	302	321	361	Carica refrigerante R454C
Transport weight with SL accessory	kg	322	361	401	Lunghezza
Total electrical consumption:					
Electric power supply	V/Ph/Hz	<----- 400/3+N/50 ----->			Larghezza
Auxiliary power supply	V/Ph/Hz	<----- 230/1/50 ----->			Altezza
Max running current	A	18	21	24	Peso di trasporto
Max. starting current	A	56	63	80	Peso di trasporto con accessorio SL
Max. starting current with SS accessory	A	40	43	53	Assorbimenti totali:

- (1) Heated water from 40 to 45 °C, outdoor air temperature 7 °C d.b./6 °C w.b.
- (2) Heated water from 30 to 35 °C, outdoor air temperature 7 °C d.b./6 °C w.b.
- (3) Heated water from 47 to 55 °C, outdoor air temperature 7 °C d.b./6 °C w.b.
- (4) Seasonal energy efficiency of heating at low temperature with average climatic conditions according to EU Regulation no. 813/2013.
- (5) Seasonal energy efficiency class of heating at low temperature with average climatic conditions according to EU Regulation no. 811/2013.
- (6) Seasonal energy efficiency of heating at medium temperature with average climatic conditions according to EU Regulation no. 813/2013.
- (7) Seasonal energy efficiency class of heating at medium temperature with average climatic conditions according to EU Regulation no. 811/2013.
- (8) Chilled water from 12 to 7 °C, outdoor air temperature 35 °C.
- (9) Chilled water from 23 to 18 °C, outdoor air temperature 35 °C.
- (10) Seasonal energy efficiency of cooling at low temperature. According to EU Regulation n. 2016/2281.
- (11) Sound pressure level measured in free field conditions at 1 m from the unit. According to ISO 3744.

- (1) Acqua riscaldata da 40 a 45 °C, temperatura aria esterna 7 °C b.s./6 °C b.u.
- (2) Acqua riscaldata da 30 a 35 °C, temperatura aria esterna 7 °C b.s./6 °C b.u.
- (3) Acqua riscaldata da 47 a 55 °C, temperatura aria esterna 7 °C b.s./6 °C b.u.
- (4) Efficienza energetica stagionale di riscaldamento a bassa temperatura in condizioni climatiche medie secondo il Regolamento UE n. 813/2013.
- (5) Classe di efficienza energetica stagionale di riscaldamento a bassa temperatura in condizioni climatiche medie secondo il Regolamento UE n. 811/2013.
- (6) Efficienza energetica stagionale di riscaldamento a media temperatura in condizioni climatiche medie secondo il Regolamento UE n. 813/2013.
- (7) Classe di efficienza energetica stagionale di riscaldamento a media temperatura in condizioni climatiche medie secondo il Regolamento UE n. 811/2013.
- (8) Acqua refrigerata da 12 a 7 °C, temperatura aria esterna 35 °C.
- (9) Acqua refrigerata da 23 a 18 °C, temperatura aria esterna 35 °C.
- (10) Efficienza energetica stagionale di raffreddamento a bassa temperatura secondo il Regolamento UE n. 2016/2281.
- (11) Livello medio di pressione sonora in campo libero ad 1 m dall'unità come definito dalla ISO 3744.

DATOS TÉCNICOS

MODELO		52	62	92	MODÈLE
Calefacción:					
Potencia térmica (1)	kW	19,8	23,3	29,1	Puissance thermique (1)
Potencia absorbida (1)	kW	5,5	6,3	7,6	Puissance absorbée (1)
COP (1)		3,62	3,72	3,83	COP (1)
Potencia térmica - EN 14511 (1)	kW	19,9	23,4	29,2	Puissance thermique - EN 14511 (1)
Potencia absorbida - EN 14511 (1)	kW	5,6	6,4	7,7	Puissance absorbée - EN 14511 (1)
COP - EN 14511 (1)		3,57	3,68	3,79	COP - EN 14511 (1)
Potencia térmica (2)	kW	20,8	24,3	30,3	Puissance thermique (2)
Potencia absorbida (2)	kW	4,7	5,4	6,5	Puissance absorbée (2)
COP (2)		4,41	4,53	4,63	COP (2)
Potencia térmica - EN 14511 (2)	kW	21,0	24,4	30,4	Puissance thermique - EN 14511 (2)
Potencia absorbida - EN 14511 (2)	kW	4,8	5,5	6,7	Puissance absorbée - EN 14511 (2)
COP - EN 14511 (2)		4,33	4,47	4,56	COP - EN 14511 (2)
SCOP (4)		3,60	3,83	3,85	SCOP (4)
Eficiencia Energética (4)	%	141	150	151	Efficacité énergétique (4)
Clase Energética (5)		A+	A++	A++	Classe énergétique (5)
Potencia térmica (3)	kW	18,7	22,2	27,8	Puissance thermique (3)
Potencia absorbida (3)	kW	6,3	7,3	8,7	Puissance absorbée (3)
COP (3)		2,96	3,05	3,18	COP (3)
Potencia térmica - EN 14511 (3)	kW	18,7	22,3	27,8	Puissance thermique - EN 14511 (3)
Potencia absorbida - EN 14511 (3)	kW	6,3	7,3	8,8	Puissance absorbée - EN 14511 (3)
COP - EN 14511 (3)		2,95	3,04	3,17	COP - EN 14511 (3)
SCOP (6)		2,91	3,14	3,15	SCOP (6)
Eficiencia Energética (6)	%	113	123	123	Efficacité énergétique (6)
Clase Energética (7)		A+	A+	A+	Classe énergétique (7)
Refrigeración:					
Potencia frigorífica (8)	kW	17,1	19,7	24,9	Puissance frigorifique (8)
Potencia absorbida (8)	kW	5,3	6,2	7,9	Puissance absorbée (8)
EER (8)		3,23	3,16	3,16	EER (8)
Potencia frigorífica - EN 14511 (8)	kW	17,0	19,6	24,8	Puissance frigorifique - EN 14511 (8)
Potencia absorbida - EN 14511 (8)	kW	5,4	6,3	8,0	Puissance absorbée - EN 14511 (8)
EER - EN 14511 (8)		3,18	3,11	3,11	EER - EN 14511 (8)
SEER (10)		3,95	3,84	3,96	SEER (10)
Potencia frigorífica (9)	kW	23,2	27,0	34,0	Puissance frigorifique (9)
Potencia absorbida (9)	kW	5,9	6,9	8,8	Puissance absorbée (9)
EER (9)		3,92	3,94	3,88	EER (9)
Potencia frigorífica - EN 14511 (9)	kW	23,0	26,9	33,8	Puissance frigorifique - EN 14511 (9)
Potencia absorbida - EN 14511 (9)	kW	6,0	7,0	8,9	Puissance absorbée - EN 14511 (9)
EER - EN 14511 (9)		3,82	3,85	3,80	EER - EN 14511 (9)
Compresores	n°	2	2	2	Compresseurs
Circuitos frigoríficos	n°	1	1	1	Circuits frigorifiques
Escalones de parcialización	n°	2	2	2	Étages de puissance
Evaporador:					
Caudal de agua (1)	l/s	0,95	1,11	1,39	Débit d'eau (1)
Pérdidas de carga (1)	kPa	17,7	15,0	14,9	Pertes de charge (1)
Conexiones hidráulicas	"G	1-1/4"	1-1/4"	1-1/4"	Raccords hydrauliques
Contenido de agua	l	4	5	6	Contenu d'eau
Compresor:					
Potencia absorbida unitaria (1)	kW	2,37	2,76	3,45	Puissance absorbée unitaire (1)
Corriente absorbida unitaria (1)	A	6	7	9	Courant absorbée unitaire (1)
Carga de aceite unitaria	kg	2x1,45	2x1,45	2x1,90	Charge huile unitaire
Versión estándar:					
Caudal de aire	m³/s	3,75	2,98	3,20	Débit d'air
Ventiladores	n°	2	2	2	Ventilateurs
Potencia nominal de los ventiladores	kW	0,7	0,7	0,7	Puissance nominale ventilateurs
Corriente nominal de los ventiladores	A	4,3	4,3	4,3	Courant nominale ventilateurs
Presión sonora (DIN 11)	dB(A)	67	67	68	Pression sonore - DIN (11)
Presión sonora con accesorio SL - DIN (11)	dB(A)	65	65	66	Pression sonore avec accessoire SL - DIN (11)
Presión sonora (ISO 11)	dB(A)	60	60	61	Pression sonore - ISO (11)
Presión sonora con accesorio SL - ISO (11)	dB(A)	58	58	59	Pression sonore avec accessoire SL - ISO (11)
Carga refrigerante R454C	kg	3,5	4,0	9,5	Charge réfrigérante R454C
Longitud	mm	1850	1850	1850	Longueur
Anchura	mm	1000	1000	1000	Largeur
Altura	mm	1300	1300	1300	Hauteur
Peso de transporte	kg	302	321	361	Poids de transport
Peso de transporte con accesorio SL	kg	322	361	401	Poids de transport avec accessoire SL
Consumos totales:					
Alimentación eléctrica	V/Ph/Hz	<----- 400/3+N/50 ----->			Alimentation électrique
Alimentación eléctrica auxiliar	V/Ph/Hz	<----- 230/1/50 ----->			Alimentation électrique auxiliaire
Corriente máxima de funcionamiento	A	18	21	24	Courant maximale de fonctionnement
Corriente máxima de arranque	A	56	63	80	Courant maximale de crête
Corriente máxima de arranque con accesorio SS	A	40	43	53	Courant maximale de crête avec accessoire SS

(1) Agua calentada de 40 a 45 °C, temperatura del aire exterior 7 °C b.s./6 °C b.h.

(2) Agua calentada de 30 a 35 °C, temperatura del aire exterior 7 °C b.s./6 °C b.h.

(3) Agua calentada de 47 a 55 °C, temperatura del aire exterior 7 °C b.s./6 °C b.h.

(4) Eficiencia energética estacional de calefacción a baja temperatura en las condiciones climáticas medias de acuerdo al Reglamento Europeo n. 813/2013.

(5) Clase de eficiencia energética estacional de calefacción a baja temperatura en las condiciones climáticas medias de acuerdo al Reglamento Europeo UE n. 811/2013.

(6) Eficiencia energética estacional de calefacción a media temperatura en las condiciones climáticas medias de acuerdo al Reglamento Europeo UE n. 813/2013.

(7) Clase de eficiencia energética estacional de calefacción a media temperatura en las condiciones climáticas medias de acuerdo al Reglamento Europeo UE n. 811/2013.

(8) Agua refrigerada de 12 a 7 °C, temperatura del aire exterior de 35 °C.

(9) Agua refrigerada de 23 a 18 °C, temperatura del aire exterior 35 °C.

(10) Coeficiente de rendimiento estacional de refrigeración a baja temperatura de acuerdo al Reglamento UE 2016/2281.

(11) Nivel de presión sonora medida en campo libre a 1 m de la unidad conforme a ISO 3744.

(1) Eau chauffée de 40 à 45 °C, température de l'air extérieur 7 °C b.s./6 °C b.h.

(2) Eau chauffée de 30 à 35 °C, température de l'air extérieur 7 °C b.s./6 °C b.h.

(3) Eau chauffée de 47 à 55 °C, température de l'air extérieur 7 °C b.s./6 °C b.h.

(4) Efficacité énergétique saisonnière de chauffage à basse température avec conditions climatiques moyennes conformément au Règlement UE n° 813/2013.

(5) Classe d'efficacité énergétique saisonnière de chauffage à basse température avec conditions climatiques moyennes conformément au Règlement UE n° 811/2013.

(6) Efficacité énergétique saisonnière de chauffage à moyenne température avec conditions climatiques moyennes conformément au Règlement UE n° 813/2013.

(7) Classe d'efficacité énergétique saisonnière de chauffage à moyenne température avec conditions climatiques moyennes conformément au Règlement UE n° 811/2013.

(8) Eau glacée de 12 à 7 °C, température de l'air extérieur 35 °C.

(9) Eau glacée de 23 à 18 °C, température de l'air extérieur 35 °C.

(10) Efficacité énergétique saisonnière de refroidissement à basse température conformément au Règlement UE n. 2016/2281.

(11) Pression sonore mesurée en champ libre à 1 m de l'unité tel que défini par la norme ISO 3744.

HEATING CAPACITIES
RENDIMENTOS EN CALEFACCIÓN

RESE IN RISCALDAMENTO
RENDEMENTS EN CHAUFFAGE

MOD.	Ta (°C)	RH(%)	CONDENSER INLET / OUTLET WATER TEMPERATURE °C / TEMPERATURA ACQUA INGRESSO / USCITA CONDENSATORE °C TEMPERATURA DEL AGUA EN ENTRADA / SALIDA EN EL CONDENSADOR °C / TEMPÉRATURE DE L'EAU ENTRÉE / SORTIE AU CONDENSEUR °C													
			30/35		35/40		40/45		45/50		50/55		55/60		60/65	
			kWt	kWe	kWt	kWe	kWt	kWe	kWt	kWe	kWt	kWe	kWt	kWe	kWt	kWe
52	-20	90	9,3	4,1	9,1	4,4	8,9	4,7	8,7	5,0	---	---	---	---	---	---
	-15	90	10,9	4,2	10,7	4,5	10,5	4,8	10,2	5,1	10,0	5,4	---	---	---	---
	-5	90	14,9	4,4	14,5	4,7	14,2	5,1	13,7	5,4	13,3	5,8	12,9	6,2	12,5	6,6
	0	90	17,3	4,6	16,9	4,9	16,4	5,2	15,8	5,6	15,3	6,0	14,8	6,4	14,2	6,9
	5	90	20,1	4,7	19,5	5,0	18,8	5,4	18,2	5,8	17,5	6,2	16,8	6,7	16,1	7,2
	7	87	20,8	4,7	20,5	5,1	19,8	5,5	19,1	5,9	18,4	6,3	17,6	6,8	16,9	7,3
	10	70	22,0	4,8	21,3	5,1	20,6	5,5	19,8	5,9	19,1	6,4	18,3	6,8	17,5	7,3
	15	60	24,3	4,9	23,5	5,3	22,7	5,7	21,8	6,1	20,9	6,5	20,0	7,0	---	---
62	-20	90	9,8	4,6	9,7	4,8	9,7	5,1	9,7	5,3	---	---	---	---	---	---
	-15	90	11,9	4,8	11,8	5,1	11,8	5,4	11,8	5,7	11,9	6,0	---	---	---	---
	-5	90	16,6	5,1	16,5	5,4	16,4	5,8	16,3	6,2	16,2	6,6	16,2	7,0	16,1	7,5
	0	90	19,6	5,2	19,3	5,6	19,1	6,0	18,9	6,4	18,7	6,9	18,5	7,3	18,4	7,8
	5	90	22,9	5,4	22,5	5,8	22,1	6,2	21,8	6,6	21,4	7,1	21,1	7,6	20,8	8,2
	7	87	24,3	5,4	23,7	5,8	23,3	6,3	22,9	6,7	22,5	7,2	22,1	7,8	21,7	8,3
	10	70	25,3	5,5	24,8	5,9	24,3	6,3	23,8	6,8	23,3	7,3	22,9	7,8	22,4	8,4
	15	60	28,2	5,6	27,5	6,0	26,9	6,4	26,3	6,9	25,6	7,5	25,0	8,0	---	---
92	-20	90	13,0	5,4	12,8	5,7	12,6	6,1	12,4	6,5	---	---	---	---	---	---
	-15	90	15,6	5,6	15,3	6,0	15,0	6,4	14,8	6,8	14,5	7,2	---	---	---	---
	-5	90	21,6	6,0	21,1	6,5	20,6	6,9	20,1	7,4	19,6	7,9	19,1	8,5	18,6	9,0
	0	90	25,2	6,2	24,6	6,7	23,9	7,2	23,3	7,7	22,6	8,3	21,9	8,8	21,2	9,4
	5	90	29,3	6,5	28,5	7,0	27,6	7,5	26,8	8,0	25,9	8,6	25,0	9,2	24,1	9,8
	7	87	30,3	6,5	30,0	7,1	29,1	7,6	28,1	8,2	27,2	8,7	26,2	9,3	25,2	10,0
	10	70	32,2	6,6	31,2	7,1	30,3	7,7	29,3	8,2	28,2	8,8	27,2	9,4	26,1	10,1
	15	60	35,6	6,8	34,5	7,3	33,4	7,9	32,2	8,4	31,0	9,0	29,8	9,7	---	---

kWt: Heating capacity (kW);
kWe: Absorbed power (kW);
Ta: Outdoor air temperature dry bulb;
RH: Outdoor air relative humidity.

kWt: Potencia térmica (kW);
kWe: Potencia absorbida (kW);
Ta: Temperatura del aire exterior con bulbo seco;
RH: Humedad relativa del aire exterior.

kWt: Potenza termica (kW);
kWe: Potenza assorbita (kW);
Ta: Temperatura aria esterna a bulbo secco;
RH: Umidità relativa aria esterna.

kWt: Puissance thermique (kW);
kWe: Puissance absorbée (kW);
Ta: Température de l'air extérieur à bulbe sec;
RH: Humidité relative de l'air extérieur.

COOLING CAPACITIES
RENDIMENTOS EN REFRIGERACIÓN

RESE IN RAFFREDDAMENTO
RENDEMENTS EN REFROIDISSEMENT

MOD.	To (°C)	OUTDOOR AIR TEMPERATURE °C / TEMPERATURA ARIA ESTERNA °C / TEMPERATURA DEL AIRE EXTERIOR °C / TEMPÉRATURE DE L'AIR EXTÉRIEUR °C											
		25		28		32		35		40		45	
		kWf	kWe	kWf	kWe	kWf	kWe	kWf	kWe	kWf	kWe	kWf	kWe
52	5	18,6	4,0	17,9	4,3	16,9	4,8	16,1	5,2	15,1	5,6	14,0	6,0
	7	19,7	4,1	18,9	4,4	18,0	4,9	17,1	5,3	16,0	5,7	14,9	6,1
	10	20,8	4,2	20,1	4,5	18,8	5,2	18,1	5,4	17,0	5,8	15,8	6,2
	13	22,6	4,4	21,8	4,7	20,4	5,3	19,7	5,6	18,5	5,9	17,2	6,4
	15	24,5	4,6	23,6	4,9	22,2	5,5	21,4	5,7	20,1	6,1	18,7	6,6
	18	26,4	4,8	25,0	5,4	24,0	5,7	23,2	5,9	---	---	---	---
62	5	21,3	4,7	20,5	5,1	19,5	5,6	18,5	6,2	17,4	6,6	16,2	7,1
	7	22,7	4,8	21,8	5,2	20,7	5,7	19,7	6,2	18,5	6,7	17,2	7,3
	10	24,1	4,9	23,2	5,3	22,0	5,8	20,9	6,3	19,7	6,8	18,3	7,4
	13	26,3	5,1	25,3	5,5	24,0	6,0	22,9	6,5	21,5	7,0	20,1	7,6
	15	28,5	5,2	27,5	5,7	25,8	6,4	24,9	6,7	23,4	7,2	21,9	7,8
	18	30,9	5,4	29,7	5,8	27,9	6,6	27,0	6,9	---	---	---	---
92	5	26,7	6,1	25,8	6,5	24,6	7,1	23,4	7,7	22,0	8,3	20,6	8,9
	7	28,4	6,2	27,4	6,7	26,1	7,3	24,9	7,9	23,4	8,5	21,9	9,1
	10	30,1	6,4	29,1	6,8	27,7	7,4	26,4	8,0	24,9	8,6	23,2	9,2
	13	32,8	6,6	31,7	7,1	29,8	7,9	28,8	8,3	27,2	8,8	25,4	9,5
	15	35,6	6,9	34,4	7,4	32,4	8,2	31,3	8,5	29,5	9,1	27,7	9,7
	18	38,5	7,1	37,1	7,6	35,1	8,4	34,0	8,8	---	---	---	---

kWf: Cooling capacity - (kW);
kWe: Absorbed power (kW);
To: Evaporator outlet water temperature (Δt in./out = 5 K).

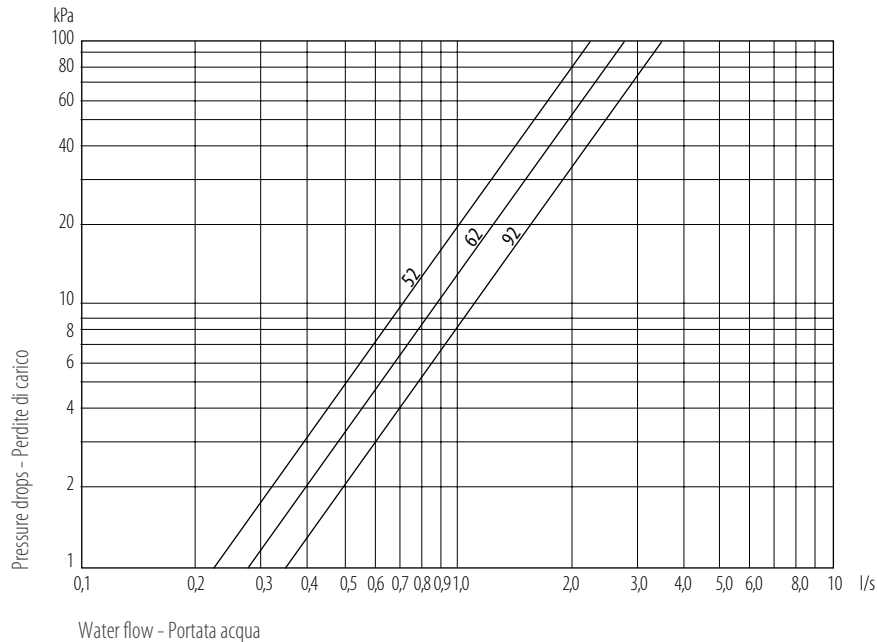
kWf: Potencia frigorífica (kW).
kWe: Potencia absorbida (kW);
To: Temperatura del agua en salida en el evaporador (Δt entr./sal. = 5 K).

kWf: Potenza frigorifera (kW);
kWe: Potenza assorbita (kW);
To: Temperatura acqua in uscita evaporatore (Δt ingr./usc. = 5 K).

kWf: Puissance frigorifique (kW);
kWe: Puissance absorbée (kW);
To: Température de l'eau en sortie évaporateur (Δt entr./sort. = 5K).

WATER CIRCUIT PRESSURE DROP

PERDITE DI CARICO CIRCUITO IDRAULICO



EXCHANGER WATER FLOW LIMITS

LIMITI PORTATA ACQUA SCAMBIATORE

Model		52	62	92	Modello
Minimum flow	l/s	0,50	0,59	0,72	Portata minima
Maximum flow	l/s	1,40	1,66	2,02	Portata massima
Minimum water circuit content *	l	140	170	210	Contenuto minimo acqua impianto *

CORRECTION FACTORS

If a unit operates with a glycol-water solution, the following correction factors should be applied to any calculations.

FATTORI DI CORREZIONE

Nell'eventualità che una macchina venga fatta funzionare con una soluzione acqua/glicole, vanno applicati i seguenti fattori correttivi.

Ethylene glycol percent by weight (%)	0	10	20	30	40	50	Percentuale di glicole etilenico in peso (%)
Freezing temperature (°C)	0	-4,5	-9,5	-15,5	-21,5	-32,5	Temperatura di congelamento (°C)
Cooling capacity correction factor	1	0,975	0,95	0,93	0,91	0,88	Coefficiente correttivo resa frigorifera
Absorbed power correction factor	1	1,01	0,995	0,990	0,985	0,975	Coefficiente correttivo potenza assorbita
Mixture flow correction factor	1	1,01	1,04	1,08	1,14	1,20	Coefficiente correttivo portata miscela
Pressure drop correction factor	1	0,96	0,95	0,92	0,84	0,78	Coefficiente correttivo perdita di carico

EVAPORATOR FOULING CORRECTION FACTORS

COEFFICIENTI CORRETTIVI PER FATTORI DI SPORCAMENTO EVAPORATORE

	f1	fp1	
0 Clean evaporator	1	1	0 Evaporatore pulito
$0,44 \times 10^{-4}$ (m ² °C/W)	0,98	0,99	$0,44 \times 10^{-4}$ (m ² °C/W)
$0,88 \times 10^{-4}$ (m ² °C/W)	0,96	0,99	$0,88 \times 10^{-4}$ (m ² °C/W)
$1,76 \times 10^{-4}$ (m ² °C/W)	0,93	0,98	$1,76 \times 10^{-4}$ (m ² °C/W)

f1: capacity correction factors;
fp1: compressor absorbed power correction factors.

Unit performances reported in the tables are given for the condition of clean exchanger (fouling factor = 0). For different fouling factors values, unit performances should be corrected with the correction factors shown above.

* Under nominal reference condition: outdoor air temperature 7°C; inlet/outlet water temperature 40/45°C.

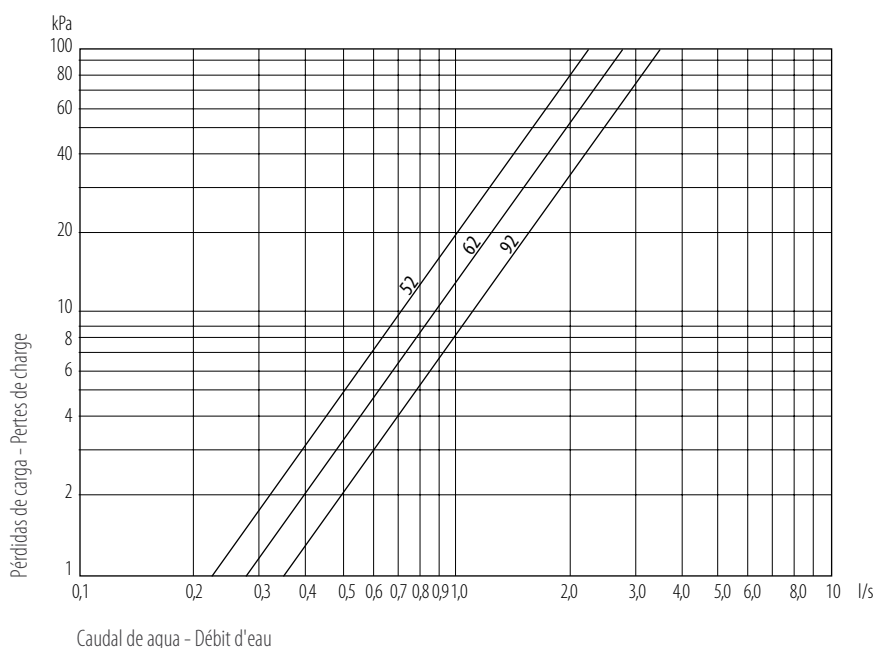
f1: fattori di correzione per la potenza resa;
fp1: fattori di correzione per la potenza assorbita dal compressore.

Le prestazioni delle unità indicate nelle tabelle vengono fornite per le condizioni di scambiatore pulito (fattore di sporcammento = 0). Per valori differenti del fattore di sporcammento, le prestazioni fornite dovranno essere corrette con i fattori indicati.

* Alla condizione di riferimento nominale: temperatura aria esterna 7 °C; temperatura acqua ingresso/uscita 40/45 °C.

PÉRDIDAS DE CARGA CIRCUITO HIDRÁULICO

PERTES DE CHARGE CIRCUIT HYDRAULIQUE



LÍMITES DEL CAUDAL DE AGUA DE LOS INTERCAMBIADOR

LIMITES DE DÉBIT D'EAU ÉCHANGEUR

Modelo		52	62	92	Modèle
Caudal mínimo	l/s	0,50	0,59	0,72	Débit minimal
Caudal máximo	l/s	1,40	1,66	2,02	Débit maximal
Contenido mínimo de agua de la instalación *	l	140	170	210	Contenu minimum eau installation *

FACTORES DE CORRECCIÓN

Si la máquina se pone en funcionamiento con una solución de agua/glicol, hay que aplicar los siguientes factores de corrección.

FACTEURS DE CORRECTION

Si une machine standard est mise en fonctionnement avec de l'eau glycolée, les facteurs de correction suivants doivent être appliqués.

Porcentaje de etilenglicol en peso (%)	0	10	20	30	40	50	Porcentaje de glycol éthylnique en poids (%)
Temperatura de congelación (°C)	0	-4,5	-9,5	-15,5	-21,5	-32,5	Température de congélation (°C)
Coefficiente de corrección potencia frigorífica	1	0,975	0,95	0,93	0,91	0,88	Coefficient correcteur puissance frigorifique
Coefficiente de corrección potencia absorbida	1	1,01	0,995	0,990	0,985	0,975	Coefficient correcteur puissance absorbée
Coefficiente de corrección caudal de mezcla	1	1,01	1,04	1,08	1,14	1,20	Coefficient correcteur débit solution
Coefficiente de corrección pérdida de carga	1	0,96	0,95	0,92	0,84	0,78	Coefficient correcteur pertes de charge

COEFICIENTES DE CORRECCIÓN PARA FACTORES DE SUCIEDAD DEL EVAPORADOR

COEFFICIENTS CORRECTEURS POUR FACTEURS D'ENCRASSEMENTS ÉVAPORATEUR

	f1	fp1	
0 Evaporador limpio	1	1	0 Évaporateur propre
$0,44 \times 10^{-4}$ (m ² °C/W)	0,98	0,99	$0,44 \times 10^{-4}$ (m ² °C/W)
$0,88 \times 10^{-4}$ (m ² °C/W)	0,96	0,99	$0,88 \times 10^{-4}$ (m ² °C/W)
$1,76 \times 10^{-4}$ (m ² °C/W)	0,93	0,98	$1,76 \times 10^{-4}$ (m ² °C/W)

f1: factores de corrección para la potencia desarrollada.

fp1: factores de corrección para la potencia absorbida por el compresor.

Las prestaciones de las unidades indicadas en las tablas se suministran para las condiciones de intercambiador limpio (factor de suciedad = 0). Para valores diferentes del factor de suciedad, las prestaciones suministradas se tienen que ajustar con los factores indicados.

* Bajo condiciones de referencia nominal: temperatura del aire exterior 7 °C; temperatura del agua de entrada/salida entre 40/45 °C.

f1: factores de corrección para la potencia rendida;

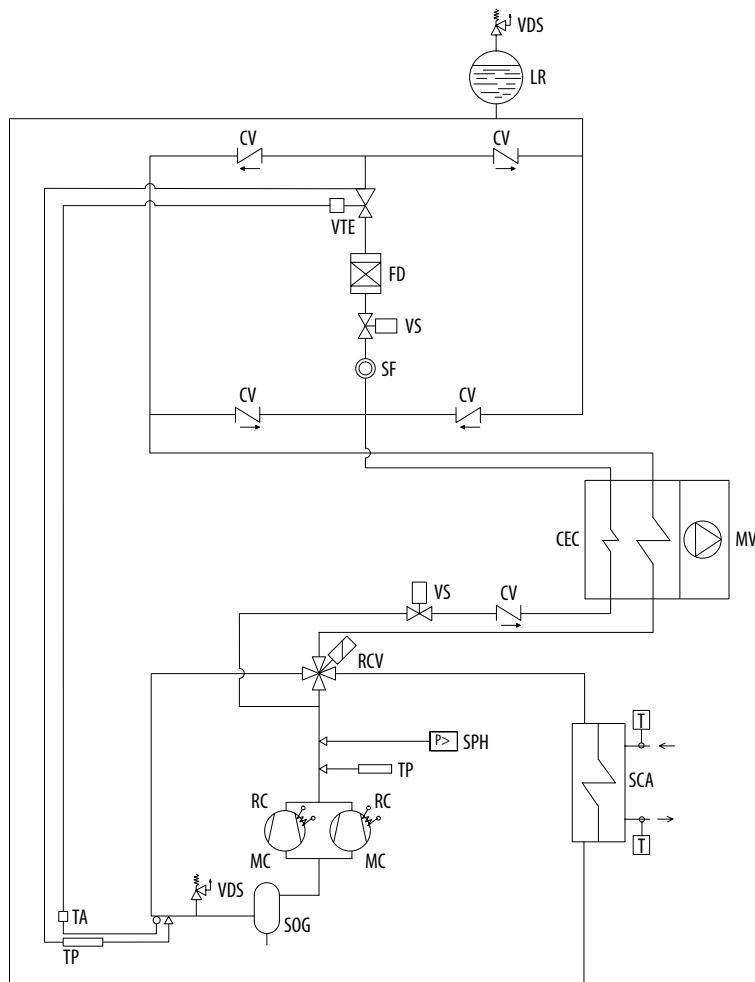
fp1: factores de corrección para la potencia absorbida del compresor.

Les performances des unités indiquées dans les tableaux sont données pour la condition d'échangeur propre (facteur d'encrassement = 0). Pour des valeurs différentes du facteur d'encrassement, les performances annoncées seront corrigées en utilisant les facteurs indiqués.

* Selon les conditions de référence nominale : température de l'air extérieur 7 °C ; température de l'eau entrée/sortie 40/45 °C.

REFRIGERANT CIRCUIT DIAGRAM

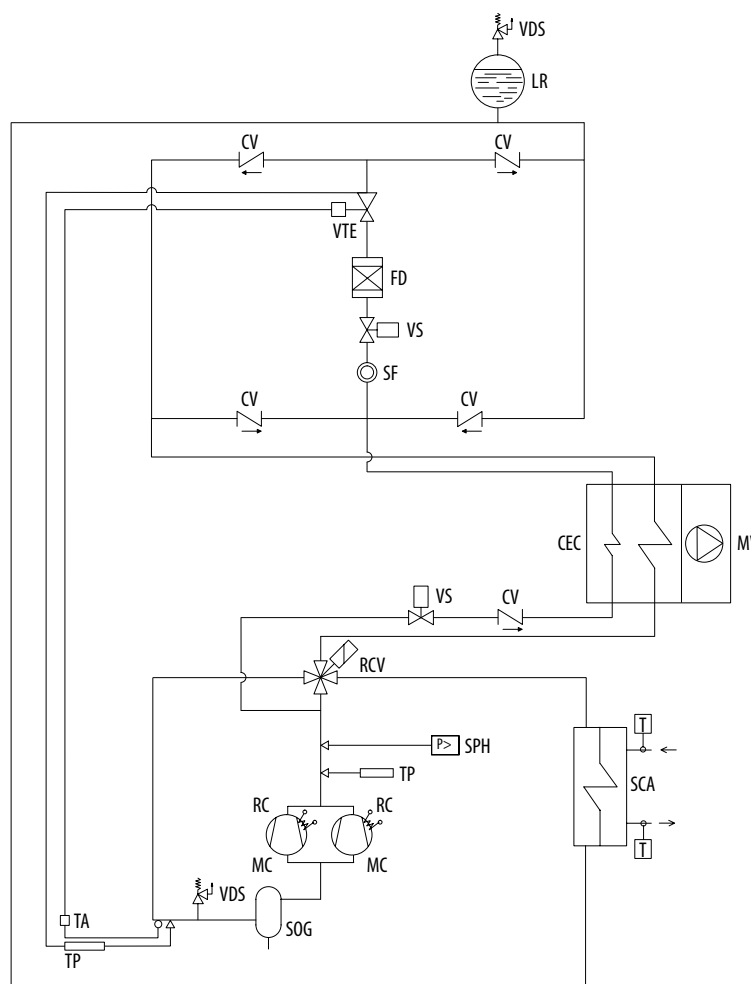
SCHEMA CIRCUITO FRIGORIFERO



	DESIGNATION	DENOMINAZIONE
CEC	Finned coil	Batteria alettata
CV	Check valve	Valvola di ritegno
FD	Filter drier	Filtro disidratatore
LR	Liquid receiver (62-92)	Ricevitore di liquido (62-92)
MC	Compressor	Compressore
MV	Axial fans	Ventilatori assiali
RC	Compressor crankcase heater	Resistenza carter compressore
RCV	4-Way valve	Valvola a 4 vie
SCA	Water-cooled exchanger	Scambiatore ad acqua
SF	Sight glass	Indicatore di liquido
SOG	Oil/gas separator	Separatore di gas/olio
SPH	High pressure switch	Pressostato di alta pressione
TA	Temperature sensor	Sonda di temperatura
TP	Pressure transducer	Trasduttore di pressione
VDS	Safety valve	Valvola di sicurezza
VS	Solenoid valve	Valvola solenoide
VTE	Electronic thermostatic expansion valve	Valvola di espansione termostatica elettronica

ESQUEMA DEL CIRCUITO FRIGORÍFICO

SCHÉMA DU CIRCUIT FRIGORIFIQUE



	DENOMINACIÓN	DESCRIPTION
CEC	Batería de aletas	Batterie à ailettes
CV	Válvula de retención	Vanne de rétention
FD	Filtro deshidratador	Filtre déshydrateur
LR	Receptor de líquido (62-92)	Récepteur de liquide (62-92)
MC	Compresor	Compresseur
MV	Ventiladores axiales	Ventilateurs axiaux
RC	Resistencia cárter compresor	Résistance carter compresseur
RVC	Válvula de 4 vías	Vanne à 4 voies
SCA	Intercambiador de agua	Échangeur à eau
SF	Indicador de líquido	Indicateur de liquide
SOG	Separador de gas/aceite	Séparateur huile/gaz
SPH	Presostato de alta presión	Pressostat de haute pression
TA	Sonda de temperatura	Sonde de température
TP	Transductor de presión	Transducteur de pression
VDS	Válvula de seguridad	Vanne de sécurité
VS	Válvula solenoide	Vanne solénoïde
VTE	Válvula de expansión termostática electrónica	Vanne d'expansion thermostatique électronique

WATER CIRCUIT

GENERAL CHARACTERISTICS

CHA/IK/A/WP water circuit version.

It includes: evaporator; temperature sensor; antifreeze sensor; flow switch; manual air vent, 4-way hydraulic valve for exchange in counter-current.

The units are installed in systems whose pump and thermal inertial kits are provided by the user. The pump must be installed with the pressure delivery towards the water inlet to the machine.

SI - Water circuit with additional inertial tank.

It includes: evaporator; insulated inertial tank; temperature sensor; antifreeze sensor; flow switch; manual air vent, 4-way hydraulic valve for exchange in counter-current; water drain.

PS - Water circuit with additional single circulating pump.

It includes: evaporator; temperature sensor; antifreeze sensor; flow switch; circulating pump; expansion vessel; manual air vent; 4-way hydraulic valve for exchange in counter-current; water drain; safety valve; thermal relay.

PSI - Water circuit with additional single Inverter circulating pump.

It includes: evaporator; temperature sensor; antifreeze sensor; flow switch; Inverter circulating pump; expansion vessel; manual air vent; 4-way hydraulic valve for exchange in counter-current; water drain; safety valve; thermal relay. In this case the inverter pump is only used to calibrate the system, it will then work at a constant flow rate.

To help reduce consumption, the circulating pump, managed by the machine controller, switches off when the set-point is reached and periodical water circulation is guaranteed to detect its temperature and to manage temperature control.

CIRCUITO IDRAULICO

CARATTERISTICHE GENERALI

Circuito idraulico versione CHA/F/ML/WP.

Include: evaporatore; sonda di lavoro; sonda antigelo; flussostato; valvola di sfiato aria manuale; valvola a 4-vie idraulica per scambio in controcorrente.

Le unità sono installate in impianti in cui il gruppo di pompaggio e l'inerzia termica sono a carico dell'utente. La pompa deve essere installata con la mandata premente verso l'ingresso acqua alla macchina.

SI - Circuito idraulico con accessorio serbatoio inerziale.

Include: evaporatore; serbatoio inerziale coibentato; sonda di lavoro; sonda antigelo; flussostato; valvola di sfiato aria manuale; valvola a 4-vie idraulica per scambio in controcorrente; scarico acqua.

PS - Circuito idraulico con accessorio singola pompa di circolazione.

Include: evaporatore; sonda di lavoro; sonda antigelo; flussostato; pompa di circolazione; vaso d'espansione; valvola di sfiato aria manuale; valvola a 4-vie idraulica per scambio in controcorrente; scarico acqua; valvola di sicurezza; relè termico.

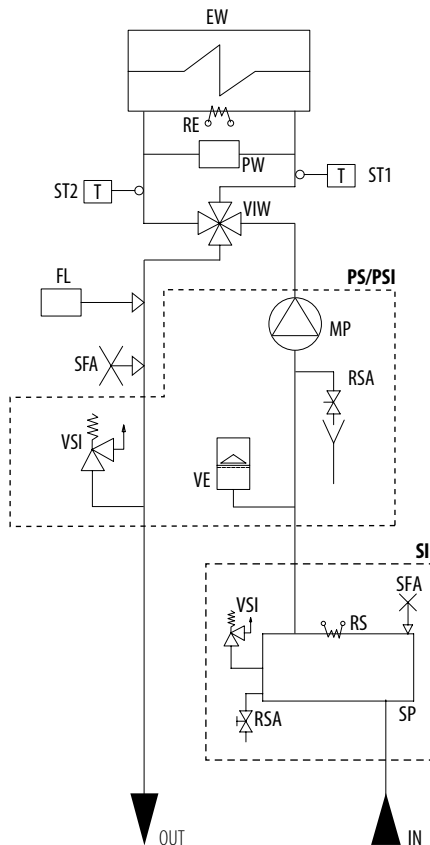
PSI - Circuito idraulico con accessorio singola pompa di circolazione Inverter.

Include: evaporatore; sonda di lavoro; sonda antigelo; flussostato; pompa di circolazione Inverter; vaso d'espansione; valvola di sfiato aria manuale; valvola a 4-vie idraulica per scambio in controcorrente; scarico acqua; valvola di sicurezza; relè termico. In questo caso la pompa inverter servirà solo per fare la taratura dell'impianto, poi lavorerà a portata costante.

A vantaggio della riduzione dei consumi, la pompa di circolazione, gestita dal controllo della macchina, viene spenta a set-point soddisfatto e viene garantito un ricircolo periodico dell'acqua per rilevarne la temperatura e gestire la termoregolazione.

WATER CIRCUIT DIAGRAM

The components enclosed within the dotted line are accessories.



SCHEMA CIRCUITO IDRAULICO

I componenti delimitati da tratteggio sono da considerarsi accessori.

	DESIGNATION	DENOMINAZIONE
EW	Evaporator	Evaporatore
FL	Flow switch	Flussostato
MP	Pump	Pompa
PW	Water differential pressure switch	Pressostato differenziale acqua
RE	Evaporator electrical heater	Resistenza elettrica evaporatore
RS	Tank electrical heater (accessory)	Resistenza elettrica serbatoio (accessorio)
RSA	Water drain	Scarico acqua
SFA	Manual air vent	Sfiato aria manuale
SP	Inertial tank	Serbatoio inerziale
ST1	Exchanger water inlet sensor in heat pump mode	Sonda ingresso acqua scambiatore in modalità pompa di calore
ST2	Exchanger water outlet sensor in heat pump mode	Sonda uscita acqua scambiatore in modalità pompa di calore
VE	Expansion vessel	Vaso d'espansione
VIW	4 Way water valve	Valvola 4-vie acqua
VSI	Safety valve (300 kPa)	Valvola di sicurezza (300 kPa)

CIRCUITO HIDRÁULICO

CARACTERÍSTICAS GENERALES

Circuito hidráulico versión CHA/F/ML/WP.

Incluye: evaporador, sonda de trabajo, sonda antihielo, medidor de flujo; válvula de purga aire manual; válvula de 4 vías hidráulica para intercambio en contracorriente.

Las unidades están instaladas en instalaciones en las que el grupo de bombeo y la inercia térmica son preparadas por el usuario. La bomba debe instalarse con la impulsión de expulsión hacia la entrada del agua a la máquina.

SI - Circuito hidráulico con accesorio depósito de inercia.

Incluye: evaporador, depósito de inercia aislado, sonda de trabajo, sonda antihielo, medidor de flujo; válvula de purga aire manual; válvula de 4 vías hidráulica para intercambio en contracorriente desagüe de agua.

PS - Circuito hidráulico con accesorio bomba de circulación simple.

Incluye: evaporador; sonda de trabajo; sonda antihielo; medidor de flujo; bomba de circulación, vaso de expansión, válvula de purga de aire manual; válvula de 4 vías hidráulica para intercambio en contracorriente, desagüe de agua; válvula de seguridad; y relés térmicos.

PSI - Circuito hidráulico con accesorio bomba de circulación simple del Inverter.

Incluye: evaporador; sonda de trabajo; sonda antihielo; medidor de flujo; bomba de circulación del inverter, vaso de expansión, válvula de purga de aire manual; válvula de 4 vías hidráulica para intercambio en contracorriente, desagüe de agua; válvula de seguridad; y relé térmico. En este caso la bomba del inverter solo servirá para calibrar la instalación, a continuación funcionará con caudal constante.

Como ventaja para la reducción de consumos, la bomba de circulación gestionada por el control de la máquina se apaga con punto de ajuste satisfecho y se garantiza una recirculación periódica del agua, para detectar la temperatura y para gestionar la termorregulación.

CIRCUIT HYDRAULIQUE

CARACTÉRISTIQUES GÉNÉRALES

Circuit hydraulique version CHA/F/ML/WP.

Il inclut : évaporateur ; sonde de travail ; sonde antigel ; fluxostat ; vanne manuelle de purge d'air ; vanne hydraulique à 4-voies pour l'échange à contre-courant.

Les unités sont installées dans des installations où le groupe de pompage et l'inertie thermique sont à la charge de l'utilisateur. La pompe doit être installée avec la pression de refoulement vers l'entrée eau de la machine.

SI - Circuit hydraulique avec réservoir tampon supplémentaire.

Il inclut : évaporateur ; réservoir tampon isolé ; sonde de travail ; sonde antigel ; fluxostat ; vanne manuelle de purge d'air ; vanne hydraulique à 4-voies pour l'échange à contre-courant ; vidange de l'eau.

PS - Circuit hydraulique avec accessoire simple pompe de circulation.

Il inclut : évaporateur ; sonde de travail ; sonde antigel ; fluxostat ; pompe de circulation ; vase d'expansion ; vanne manuelle de purge d'air ; vanne à 4-voies hydraulique pour l'échange à contre-courant ; vidange de l'eau ; vanne de sécurité ; relais thermique.

PSI - Circuit hydraulique avec accessoire simple pompe de circulation Inverter.

Il inclut : évaporateur ; sonde de travail ; sonde antigel ; fluxostat ; pompe de circulation ; Inverter ; vase d'expansion ; vanne manuelle de purge d'air ; vanne à 4-voies hydraulique pour l'échange à contre-courant ; vidange de l'eau ; vanne de sécurité ; relais thermique. Dans ce cas, la pompe de l'inverter ne sera utilisée que pour le réglage de l'installation, elle fonctionnera alors à un débit constant.

Pour réduire la consommation, la pompe de circulation, commandée par le contrôle de la machine, est arrêtée lorsque le point de consigne est atteint et une recirculation périodique de l'eau est garantie pour détecter sa température et gérer la thermorégulation.

ESQUEMA DEL CIRCUITO HIDRÁULICO

Los componentes delimitados por las líneas discontinuas se deben considerar accesorios.

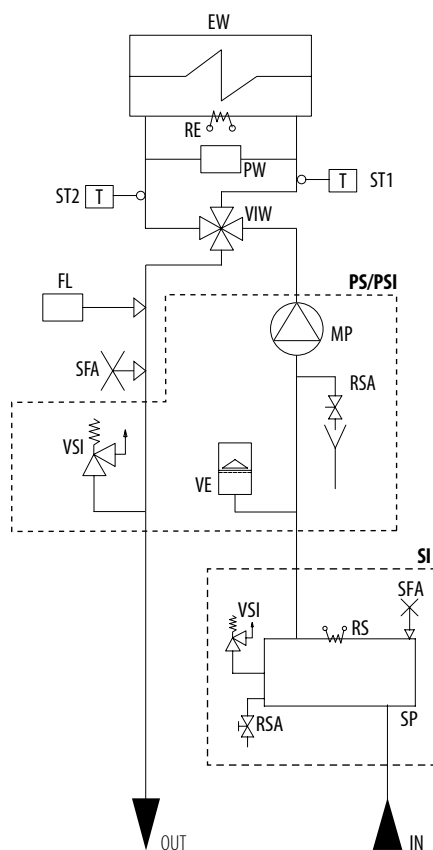


SCHÉMA DU CIRCUIT HYDRAULIQUE

Les composants inclus dans les lignes hachurées sont à considérer comme accessoires.

	DENOMINACIÓN	DESCRIPTION
EW	Evaporador	Évaporateur
FL	Medidor de flujo	Fluxostat
MP	Bomba	Pompe
PW	Presostato diferencial agua	Pressostat différentiel eau
RE	Resistencia eléctrica evaporador	Résistance électrique évaporateur
RS	Resistencia eléctrica depósito (accesorio)	Résistance électrique réservoir (accessoire)
RSA	Desagüe	Vidange de l'eau
SFA	Purga de aire manual	Purge d'air manuel
SP	Depósito de inercia	Réservoir tampon
ST1	Sonda de entrada de agua al intercambiador en modalidad bomba e calor	Sonde entrée eau échangeur en mode pompe à chaleur
ST2	Sonda de salida de agua al intercambiador en modalidad bomba de calor	Sonde sortie eau échangeur en mode pompe à chaleur
VE	Vaso de expansión	Vase d'expansion
VIW	Válvula de 4 vías del agua	Vanne 4 voies eau
VSI	Válvula de seguridad (300 kPa)	Vanne de sécurité (300 kPa)

UNIT WITH TANK AND PUMPS

TECHNICAL DATA

UNIDAD CON DEPÓSITO Y BOMBAS

DATOS TÉCNICOS

MODEL / MODELO		52	62	92	MODELLO / MODÈLE
Storage tank volume Contenido de agua del depósito	l	100	100	100	Contenuto acqua serbatoio Volume d'eau dans le réservoir
Pump nominal power Potencia nominal bomba	kW	0,33	0,33	0,45	Potenza nominale pompa Puissance nominale pompe
Available static pressure * Presión estática útil *	kPa	99	75	134	Prevalenza utile * Pression statique utile *
Maximum operating pressure Presión máxima de trabajo	kPa	600	600	600	Pressione massima di lavoro Pression maximale de service
Expansion vessel content Contenido del vaso de expansión	l	5	5	5	Contenuto vaso d'espansione Contenu du vase d'expansion

Weight calculation:

The operating weight indicated below is composed of:

- weight of the storage tank (with water content);
- weight of the pump and pipework.

The value is then to be added to the WEIGHT IN OPERATION of the machine referred to. The result is the total weight of the unit in operation. This is a necessary detail to calculate the concrete base of the chiller and select antivibration mounts.

Cálculo del peso:

El peso en funcionamiento que se reproduce abajo está compuesto por:

- peso del depósito (con el contenido del agua);
- peso de la bomba y de la tubería correspondiente.

Este valor se tiene que añadir al PESO EN FUNCIONAMIENTO de la máquina de referencia. De esta forma, se obtendrá el peso total de la unidad en funcionamiento, importante para la definición de la base y para la elección de los elementos antivibratorios.

UNITÀ CON SERBATOIO E POMPE

DATI TECNICI

UNITÉ AVEC RÉSERVOIR ET POMPES

DONNÉES TECHNIQUES

Calcolo del peso:

Il peso in funzionamento sotto riportato é composto da:

- peso del serbatoio (con il contenuto dell'acqua);
- peso della pompa e della relativa tubazione.

Questo valore é da aggiungere al PESO IN FUNZIONAMENTO della macchina di riferimento. Si avrà così il peso totale dell'unità in funzionamento, importante per la definizione del basamento e per la scelta degli eventuali antivibranti.

Calcul du poids :

Le poids en fonctionnement reporté ci-dessous se divise ainsi :

- poids du réservoir (avec charge d'eau) ;
- poids de la pompe et du tuyau correspondant.

Cette valeur doit être ajoutée au POIDS EN FONCTIONNEMENT de la machine de référence. On obtient ainsi le poids total de l'unité en fonctionnement, ce qui est important pour la détermination du socle et pour la sélection des éventuels plots antivibratiles.

Additional weight in operation and water connections Peso adicional en funcionamiento y conexiones hidráulicas			Peso aggiuntivo in funzionamento ed attacchi idraulici Poids supplémentaire en fonctionnement et raccords hydrauliques			
	MODEL / MODELO		52	62	92	MODELLO / MODÈLE
SI	Additional operating weight Aum. peso en funcionamiento	kg	130	130	130	Magg. peso in funzionamento Suppl. de poids en fonctionnement
	Water inlet Entrada de agua	"G	1"1/4 M	1"1/4 M	1"1/4 M	Entrata acqua Entrée eau
	Outlet water Salida del agua	"G	1"1/4 M	1"1/4 M	1"1/4 M	Uscita acqua Sortie eau
PS	Additional operating weight Aum. peso en funcionamiento	kg	15	15	15	Magg. peso in funzionamento Suppl. de poids en fonctionnement
	Water inlet Entrada de agua	"G	1"1/4 M	1"1/4 M	1"1/4 M	Entrata acqua Entrée eau
	Outlet water Salida del agua	"G	1"1/4 M	1"1/4 M	1"1/4 M	Uscita acqua Sortie eau
PSI	Additional operating weight Aum. peso en funcionamiento	kg	18	18	18	Magg. peso in funzionamento Suppl. de poids en fonctionnement
	Water inlet Entrada de agua	"G	1"1/4 M	1"1/4 M	1"1/4 M	Entrata acqua Entrée eau
	Outlet water Salida del agua	"G	1"1/4 M	1"1/4 M	1"1/4 M	Uscita acqua Sortie eau

* Under nominal reference condition: outdoor air temperature 7°C; inlet/outlet water temperature 40/45°C.

* Bajo condiciones de referencia nominal: temperatura del aire exterior 7 °C; temperatura del agua de entrada/salida entre 40/45 °C.

* Alla condizione di riferimento nominale: temperatura aria esterna 7 °C; temperatura acqua ingresso/uscita 40/45 °C.

* Selon les conditions de référence nominale : température de l'air extérieur 7 °C ; température de l'eau entrée/sortie 40/45 °C.

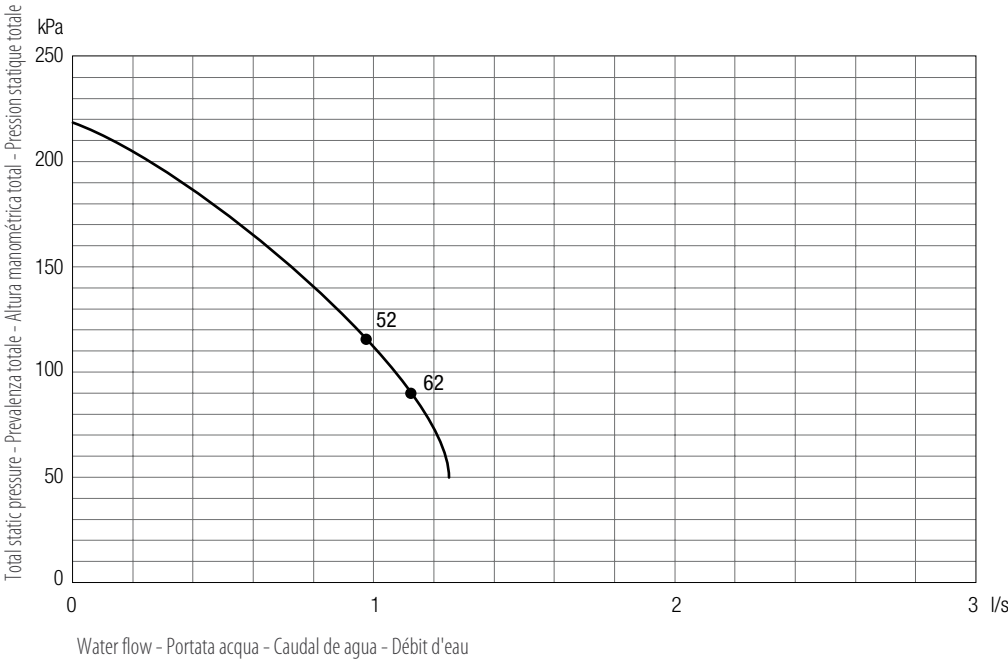
UNIT WITH TANK AND PUMPS
PUMPS CHARACTERISTIC CURVES

UNIDAD CON DEPÓSITO Y BOMBAS
CURVAS CARACTERÍSTICAS DE LAS BOMBAS

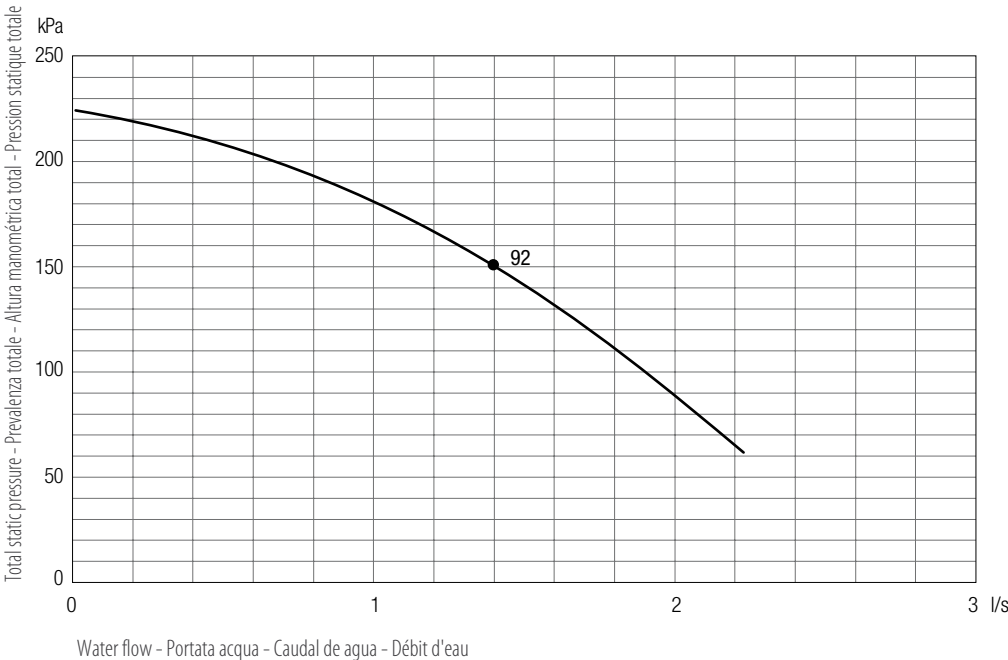
UNITÀ CON SERBATOIO E POMPE
CURVE CARATTERISTICHE DELLE POMPE

UNITÉ AVEC RÉSERVOIR ET POMPES
COURBES CARACTÉRISTIQUES DES POMPES

Mod.: CHA/F/ML/WP 52
CHA/F/ML/WP 62



Mod.: CHA/F/ML/WP 92



INSTALLATION EXAMPLES

The following are examples of non-exhaustive system diagrams.
All components external to the heat pump are the responsibility of the customer.

EXAMPLE 1: HEATING AND COOLING SYSTEM

In this type of system, the heat pump produces hot or cold water for the system and can be installed in different hydraulic configurations:

Standard set-up: The units are installed in systems where the pumping kit and thermal inertia are the responsibility of the user. The circulation pump must be installed with the delivery side facing the water inlet of the unit. Provide a storage tank on the system to ensure the minimum water content required.

Set-up with SI accessory: The units are installed in systems in which the pumping kit is the responsibility of the user while the thermal inertia is guaranteed by the storage tank on the machine (if the volume of water in the storage tank is not sufficient to guarantee the minimum water content in the system, provide for the installation of an additional tank). The circulation pump must be installed with the water outlet suction from the machine.

Set-up with PS/PSI accessory: The units are installed in systems where the pumping kit is already present on board the machine and the thermal inertia is the responsibility of the user. Provide a storage tank on the system to guarantee the minimum water content required.

Set-up with SI + PS/PSI accessory: The units are plug&play already equipped with a circulation pump and a storage tank (if the volume of water in the storage tank is not sufficient to guarantee the minimum water content in the system, provide for the installation of an additional tank).

ESEMPI DI INSTALLAZIONE

Si riportano di seguito esempi di schemi di impianto non esaustivi.
Tutti i componenti esterni alla pompa di calore sono a cura del cliente.

ESEMPIO 1: IMPIANTO PER RISCALDAMENTO E RAFFREDDAMENTO

In questo tipo d'impianto, la pompa di calore produce acqua calda o fredda per l'impianto e può essere installata nelle diverse configurazioni idrauliche:

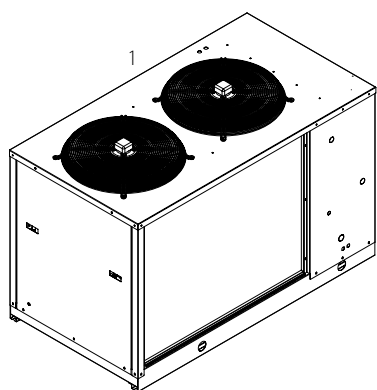
Allestimento standard: Le unità sono installate in impianti in cui il gruppo di pompaggio e l'inerzia termica sono a carico dell'utente. La pompa di circolazione deve essere installata con la mandata premente verso l'ingresso acqua alla macchina. Prevedere sull'impianto un serbatoio d'accumulo atto a garantire il contenuto minimo d'acqua richiesto.

Allestimento con accessorio SI: Le unità sono installate in impianti in cui il gruppo di pompaggio è a carico dell'utente mentre l'inerzia termica è garantita dal serbatoio d'accumulo presente a bordo macchina (nel caso in cui il volume d'acqua presente nell'accumulo non sia sufficiente a garantire il contenuto minimo d'acqua nell'impianto, prevedere l'installazione di un serbatoio aggiuntivo). La pompa di circolazione deve essere installata con l'aspirazione in uscita acqua dalla macchina.

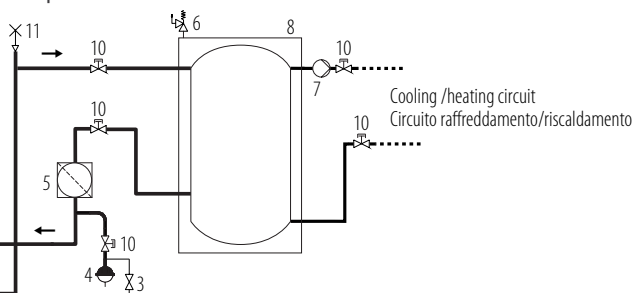
Allestimento con accessorio PS/PSI: Le unità sono installate in impianti in cui il gruppo di pompaggio è già presente a bordo macchina mentre l'inerzia termica è a carico dell'utente. Prevedere sull'impianto un serbatoio d'accumulo atto a garantire il contenuto minimo d'acqua richiesto.

Allestimento con accessori SI + PS/PSI: Le unità sono plug&play già dotate di pompa di circolazione e serbatoio d'accumulo (nel caso in cui il volume d'acqua presente nell'accumulo non sia sufficiente a garantire il contenuto minimo d'acqua nell'impianto, prevedere l'installazione di un serbatoio aggiuntivo).

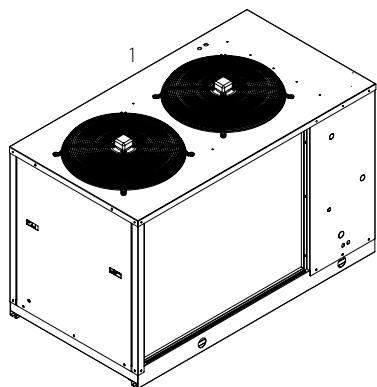
Heat pump with standard set-up



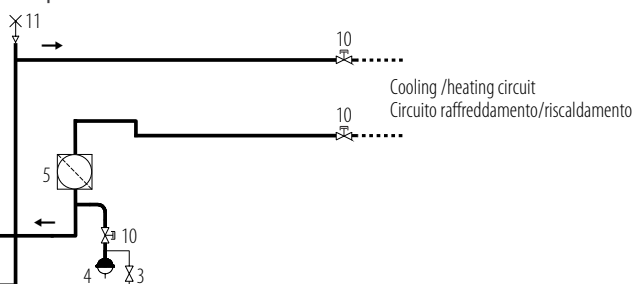
Pompa di calore con allestimento standard



Heat pump with SI+PS/PSI set-up



Pompa di calore con allestimento SI+PS/PSI



	DESIGNATION	DENOMINAZIONE
1	Heat pump	Pompa di calore
2	Water filter	Filtro acqua
3	Drain valve	Rubinetto di scarico
4	Expansion vessel	Vaso di espansione
5	Air separator	Separatore d'aria

	DESIGNATION	DENOMINAZIONE
6	Safety valve	Valvola di sicurezza
7	Adjustment for heating flow	Regolazione per flusso di riscaldamento
8	Heating water technical tank	Serbatoio tecnico d'acqua per riscaldamento
9	Circulating pump	Pompa di circolazione
10	Shut-off valve	Rubinetto
11	Air vent valve	Valvola di sfiato aria

EJEMPLOS DE INSTALACIÓN

Los siguientes son ejemplos de diagramas de sistemas no exhaustivos. Todos los componentes externos a la bomba de calor son responsabilidad del cliente.

EJEMPLO 1: SISTEMA DE CALEFACCIÓN Y REFRIGERACIÓN

En este tipo de sistema, la bomba de calor produce agua caliente o fría para el sistema y puede instalarse en diferentes configuraciones hidráulicas:

Configuración estándar: Las unidades se instalan en sistemas donde la unidad de bombeo y la inercia térmica son responsabilidad del usuario. La bomba de circulación debe instalarse con el lado de descarga hacia la entrada de agua de la unidad. Prevea un tanque de almacenamiento en el sistema para garantizar el contenido mínimo de agua requerido.

Configuración con accesorio SI: Los equipos se instalan en sistemas en los que el grupo de bombeo es responsabilidad del usuario mientras que la inercia térmica está garantizada por el tanque de almacenamiento en la máquina (si el volumen de agua en el tanque de almacenamiento no es suficiente para garantizar el contenido mínimo de agua en el sistema, prever la instalación de un tanque adicional). La bomba de circulación debe instalarse con la aspiración de la salida de agua de la máquina.

Configuración con accesorio PS/PSI: Las unidades se instalan en sistemas en los que la unidad de bombeo ya está presente a bordo de la máquina y la inercia térmica es responsabilidad del usuario. Prever un tanque de almacenamiento en el sistema para garantizar el contenido mínimo de agua requerido.

Configuración con accesorio SI + PS/PSI: Las unidades son plug&play y ya están equipadas con una bomba de circulación y un tanque de almacenamiento (si el volumen de agua en el tanque de almacenamiento no es suficiente para garantizar el contenido mínimo de agua en el sistema, prever la instalación de un tanque adicional).

EXEMPLES D'INSTALLATION

Les exemples suivants sont des exemples non exhaustifs de diagrammes de système. Tous les composants externes à la pompe à chaleur sont la responsabilité du client.

EXEMPLE 1 : SYSTÈME DE CHAUFFAGE ET DE REFOUILLISSEMENT

Dans ce type de système, la pompe à chaleur produit de l'eau chaude ou froide pour le système et peut être installée dans différentes configurations hydrauliques :

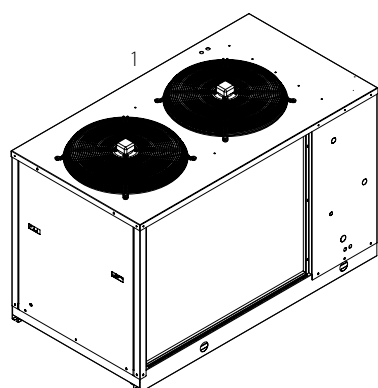
Configuration standard : Les unités sont installées dans des systèmes où le groupe de pompage et l'inertie thermique sont sous la responsabilité de l'utilisateur. La pompe de circulation doit être installée avec le côté refoulement face à l'entrée d'eau de l'unité. Prévoir un réservoir de stockage sur le système pour assurer la teneur en eau minimale requise.

Configuration avec accessoire SI : Les unités sont installées dans des systèmes dans lesquels le groupe de pompage est sous la responsabilité de l'utilisateur tandis que l'inertie thermique est garantie par le réservoir de stockage sur la machine (si le volume d'eau dans le réservoir de stockage n'est pas suffisant pour garantir le contenu minimum d'eau dans le système, prévoir l'installation d'un réservoir supplémentaire). La pompe de circulation doit être installée avec l'aspiration de la sortie d'eau de la machine.

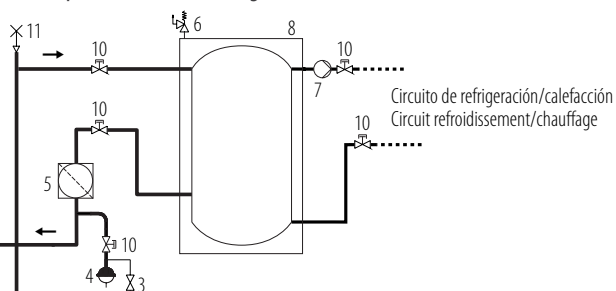
Configuration avec accessoire PS/PSI : Les unités sont installées dans des systèmes où le groupe de pompage est déjà présent à bord de la machine et l'inertie thermique est sous la responsabilité de l'utilisateur. Prévoir un réservoir de stockage sur le système pour garantir la teneur en eau minimale requise.

Configuration avec accessoire SI + PS/PSI : Les unités sont plug&play et déjà équipées d'une pompe de circulation et d'un réservoir de stockage (si le volume d'eau dans le réservoir de stockage n'est pas suffisant pour garantir le contenu minimum d'eau dans le système, prévoir l'installation d'un réservoir supplémentaire).

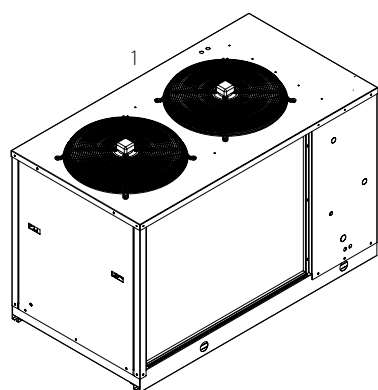
Bomba de calor con configuración estándar



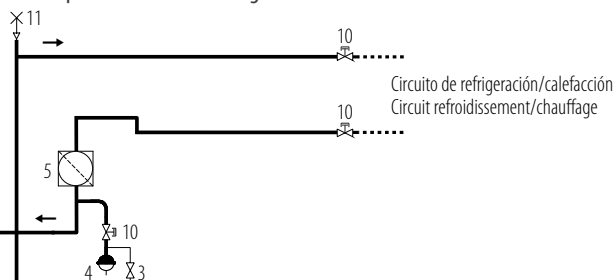
Pompe à chaleur avec configuration standard



Bomba de calor con configuración SI+PS/PSI



Pompe à chaleur avec configuration SI+PS/PSI



DENOMINACIÓN	DESCRIPTION
1	Bomba de calor
2	Filtro de agua
3	Grifo de drenaje
4	Vaso de expansión
5	Separador de aire

DENOMINACIÓN	DESCRIPTION
6	Válvula de seguridad
7	Regulación para flujo de calefacción
8	Depósito técnico de agua para calefacción
9	Bomba de circulación
10	Grifo
11	Válvula de purga de aire

EXAMPLE 2: HEATING/COOLING AND DOMESTIC HOT WATER SYSTEM PRODUCTION

In this type of system, the heat pump produces hot or cold water for the system and domestic hot water via a 3-Way diverter valve (accessory V3D) and a technical water tank. In this type of system, in order to avoid cold water spilling into the domestic hot water circuit during summer operation, **the heat pump cannot be installed with an on-board storage tank**, but only in the following hydraulic configurations:

Standard set-up: The units are installed in systems where the pumping kit and thermal inertia are the responsibility of the user. The circulation pump must be installed with the delivery line pressed towards the water inlet of the unit. Provide a storage tank on the system to ensure the required minimum water content.

Set-up with PS/PSI accessory: The units are installed in systems where the pumping kit is already present on board the machine and the thermal inertia is borne by the user. Provide a storage tank on the system to guarantee the minimum water content required.

For the management of domestic hot water production systems, refer to the paragraph "DHW production management" in the "Advanced functions" section of the "Electronic controls" chapter.

ESEMPIO 2: IMPIANTO PER RISCALDAMENTO/RAFFREDDAMENTO E PRODUZIONE DI ACQUA CALDA SANITARIA

In questo tipo d'impianto, la pompa di calore produce acqua calda o fredda per l'impianto e acqua calda sanitaria mediante una valvola deviatrice a 3-vie (accessorio V3D) e un'accumulo di acqua tecnica. In questo tipo di impianto, per evitare, durante il funzionamento estivo, il riversamento di acqua fredda nel circuito sanitario, **la pompa di calore non può essere installata con serbatoio d'accumulo a bordo**, ma solo nelle seguenti configurazioni idrauliche:

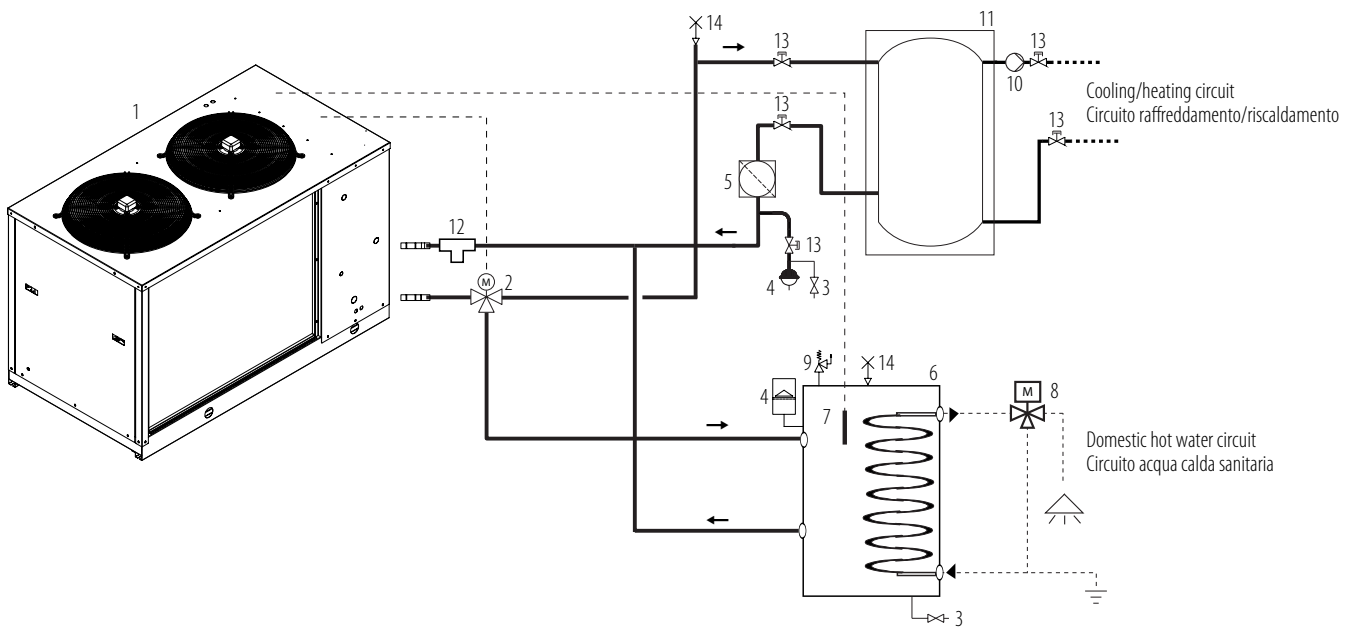
Allestimento standard: Le unità sono installate in impianti in cui il gruppo di pompaggio e l'inerzia termica sono a carico dell'utente. La pompa di circolazione deve essere installata con la mandata premente verso l'ingresso acqua alla macchina. Prevedere sull'impianto un serbatoio d'accumulo atto a garantire il contenuto minimo d'acqua richiesto.

Allestimento con accessorio PS/PSI: Le unità sono installate in impianti in cui il gruppo di pompaggio è già presente a bordo macchina mentre l'inerzia termica è a carico dell'utente. Prevedere sull'impianto un serbatoio d'accumulo atto a garantire il contenuto minimo d'acqua richiesto.

Per la gestione degli impianti con produzione di acqua calda sanitaria si faccia riferimento al paragrafo "Gestione produzione di acqua calda sanitaria (DHW)" nella sezione "Funzioni avanzate" del capitolo "Controlli elettronici".

Heat pump with PS/PSI set-up

Pompa di calore con allestimento PS/PSI



DESIGNATION	DENOMINAZIONE
1 Heat pump	Pompa di calore
2 Domestic hot water 3-way diverter valve (V3D accessory)	Valvola deviatrice a 3-vie acqua calda sanitaria (accessorio V3D)
3 Drain valve	Rubinetto di scarico
4 Expansion vessel	Vaso di espansione
5 Air separator	Separatore d'aria
6 Domestic hot water technical tank	Serbatoio tecnico dell'acqua calda sanitaria
7 Domestic hot water technical tank sensor/thermostat	Sonda/termostato del serbatoio tecnico dell'acqua calda sanitaria

DESIGNATION	DENOMINAZIONE
8 Thermostatic valve	Valvola termostatica
9 Safety valve	Valvola di sicurezza
10 Adjustment for heating flow	Regolazione per flusso di riscaldamento
11 Heating water technical tank	Serbatoio tecnico d'acqua per riscaldamento
12 Water filter	Filtro acqua
13 Shut-off valve	Rubinetto
14 Air vent valve	Valvola di sfiato aria

EJEMPLO 2: SISTEMA DE CALEFACCIÓN/REFRIGERACIÓN Y PRODUCCIÓN DE AGUA CALIENTE SANITARIA

En este tipo de sistema, la bomba de calor produce agua caliente o fría para la instalación y agua caliente sanitaria a través de una válvula desviadora de 3 vías (accesorio V3D) y un depósito de agua técnica. En este tipo de sistemas, para evitar que el agua fría se derrame en el circuito de agua caliente sanitaria durante el funcionamiento en verano, **la bomba de calor no puede instalarse con un tanque de almacenamiento a bordo**, sino sólo en las siguientes configuraciones hidráulicas:

Configuración estándar: Las unidades se instalan en sistemas donde la unidad de bombeo y la inercia térmica son responsabilidad del usuario. La bomba de circulación debe instalarse con el conducto de alimentación presionado hacia la entrada de agua de la unidad. Proporcionar un tanque de almacenamiento en el sistema para garantizar el contenido mínimo de agua requerido.

Configuración con accesorio PS/PSI: Las unidades se instalan en sistemas en los que la unidad de bombeo ya está presente a bordo de la máquina y la inercia térmica corre a cargo del usuario. Prever un tanque de almacenamiento en el sistema para garantizar el contenido mínimo de agua requerido.

Para la gestión de las instalaciones con producción de agua caliente sanitaria, consulte el apartado "Gestión de la producción de ACS (DHW)" en la sección "Funciones avanzadas" del capítulo "Controles electrónicos".

EXEMPLE 2 : SYSTÈME DE CHAUFFAGE/REFROIDISSEMENT ET POUR LA PRODUCTION D'EAU CHAUDE SANITAIRE

Dans ce type d'installation, la pompe à chaleur produit de l'eau chaude ou froide pour l'installation et de l'eau chaude sanitaire par l'intermédiaire d'une vanne de dérivation à 3 voies (accessoire V3D) et d'un réservoir d'eau technique. Dans ce type d'installation, afin d'éviter le déversement d'eau froide dans le circuit d'eau chaude sanitaire en fonctionnement estival, **la pompe à chaleur ne peut pas être installée avec un réservoir de stockage embarqué**, mais uniquement dans les configurations hydrauliques suivantes :

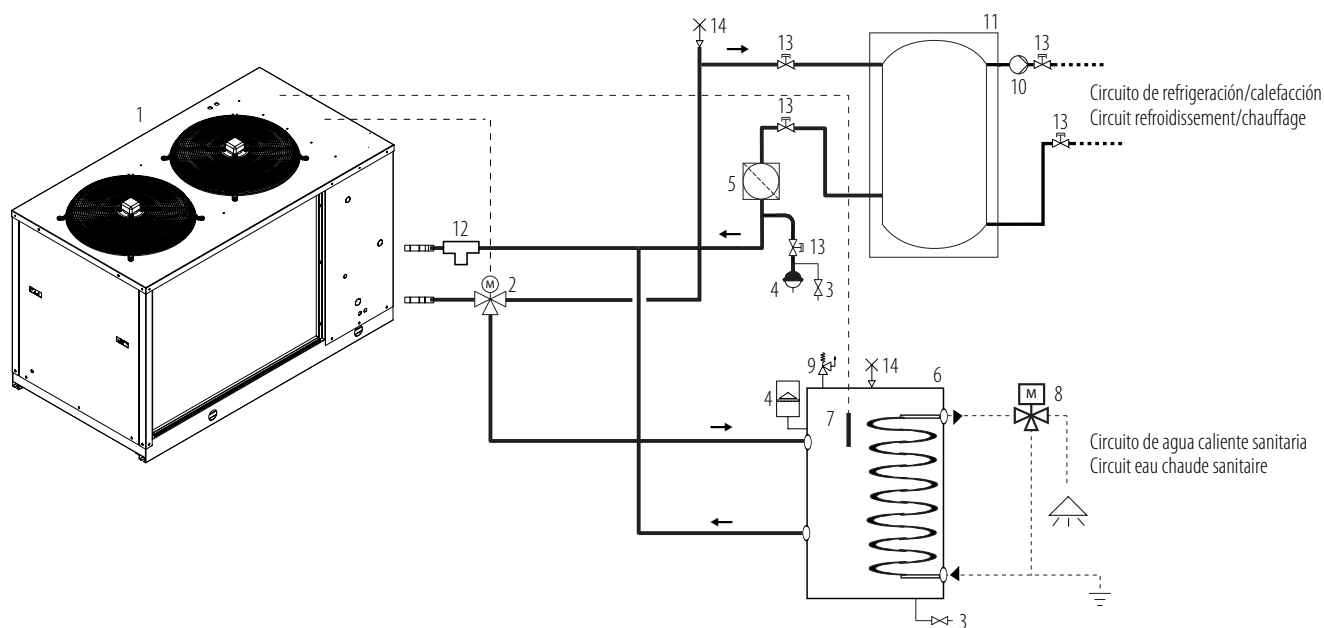
Configuration standard : Les unités sont installées dans des systèmes où le groupe de pompage et l'inertie thermique sont à la charge de l'utilisateur. La pompe de circulation doit être installée avec le tuyau de refoulement pressé vers l'entrée d'eau de l'unité. Prévoir un réservoir de stockage sur le système pour assurer le contenu d'eau minimum nécessaire.

Configuration avec accessoire PS/PSI : Les unités sont installées dans des systèmes où le groupe de pompage est déjà présent à bord de la machine et l'inertie thermique est supportée par l'utilisateur. Prévoir un réservoir de stockage sur le système pour assurer le contenu d'eau minimum nécessaire.

Pour la gestion des installations avec production d'eau chaude sanitaire, voir le paragraphe "Gestion de la production d'ECS (DHW)" dans la section "Fonctions avancées" du chapitre "Contrôles électroniques".

Bomba de calor con configuración PS/PSI

Pompe à chaleur avec configuration PS/PSI



	DENOMINACIÓN	DESCRIPTION
1	Bomba de calor	Pompe à chaleur
2	Válvula desviadora de 3 vías del agua caliente sanitaria (accesorio V3D)	Vanne de dérivation d'eau chaude sanitaire à 3-voies (accessoire V3D)
3	Grifo de drenaje	Robinet de vidange
4	Vaso de expansión	Vase d'expansion
5	Separador de aire	Séparateur d'air
6	Depósito técnico del agua caliente sanitaria	Réservoir technique de l'eau chaude sanitaire
7	Sonda/termostato del depósito técnico del agua caliente sanitaria	Sonde/thermostat du réservoir technique de l'eau chaude sanitaire

	DENOMINACIÓN	DESCRIPTION
8	Válvula termostática	Vanne thermostatique
9	Válvula de seguridad	Vanne de sécurité
10	Regulación para flujo de calefacción	Réglage pour flux de chauffage
11	Depósito técnico de agua para calefacción	Réservoir technique d'eau pour chauffage
12	Filtro de agua	Filtre à eau
13	Grifo	Robinet
14	Válvula de purga de aire	Vanne de purge d'air

EXAMPLE 3: HYBRID SYSTEM WITH HEAT PUMP AND AUXILIARY GENERATOR FOR HEATING/COOLING AND DOMESTIC HOT WATER PRODUCTION

In this type of system, there is the heat pump and an auxiliary generator in integration or replacement for the production of hot or cold water for the system and domestic hot water by means of a 3-Way diverter valve (V3D accessory) and a technical water storage tank. In this type of system, in order to avoid cold water spilling into the domestic hot water circuit during summer operation, **the heat pump cannot be installed with an on-board storage tank**, but only in the following hydraulic configurations:

Standard set-up: The units are installed in systems where the pumping kit and thermal inertia are the responsibility of the user. The circulation pump must be installed with the delivery line pressed towards the water inlet of the unit. Provide a storage tank on the system to ensure the required minimum water content.

Set-up with PS/PSI accessory: The units are installed in systems where the pumping kit is already present on board the machine and the thermal inertia is borne by the user. Provide a storage tank on the system to guarantee the minimum water content required.

The maximum permissible inlet temperature of the heat pump is 60 °C.

For the management of hybrid systems, please refer to the paragraph "Hybrid system management (HYM)" in the section "Advanced functions" of the chapter "Electronic controls".

ESEMPIO 3: IMPIANTO IBRIDO CON POMPA DI CALORE E GENERATORE AUSILIARIO PER RISCALDAMENTO/RAFFREDDAMENTO E PRODUZIONE DI ACQUA CALDA SANITARIA

In questo tipo d'impianto, sono presenti la pompa di calore e un generatore ausiliario in integrazione o sostituzione per produzione di acqua calda o fredda per l'impianto e acqua calda sanitaria mediante una valvola deviatrice a 3-vie (accessorio V3D) e un'accumulo di acqua tecnica. In questo tipo di impianto, per evitare, durante il funzionamento estivo, il riversamento di acqua fredda nel circuito sanitario, **la pompa di calore non può essere installata con serbatoio d'accumulo a bordo**, ma solo nelle seguenti configurazioni idrauliche:

Allestimento standard: Le unità sono installate in impianti in cui il gruppo di pompaggio e l'inerzia termica sono a carico dell'utente. La pompa di circolazione deve essere installata con la mandata preme verso l'ingresso acqua alla macchina. Prevedere sull'impianto un serbatoio d'accumulo atto a garantire il contenuto minimo d'acqua richiesto.

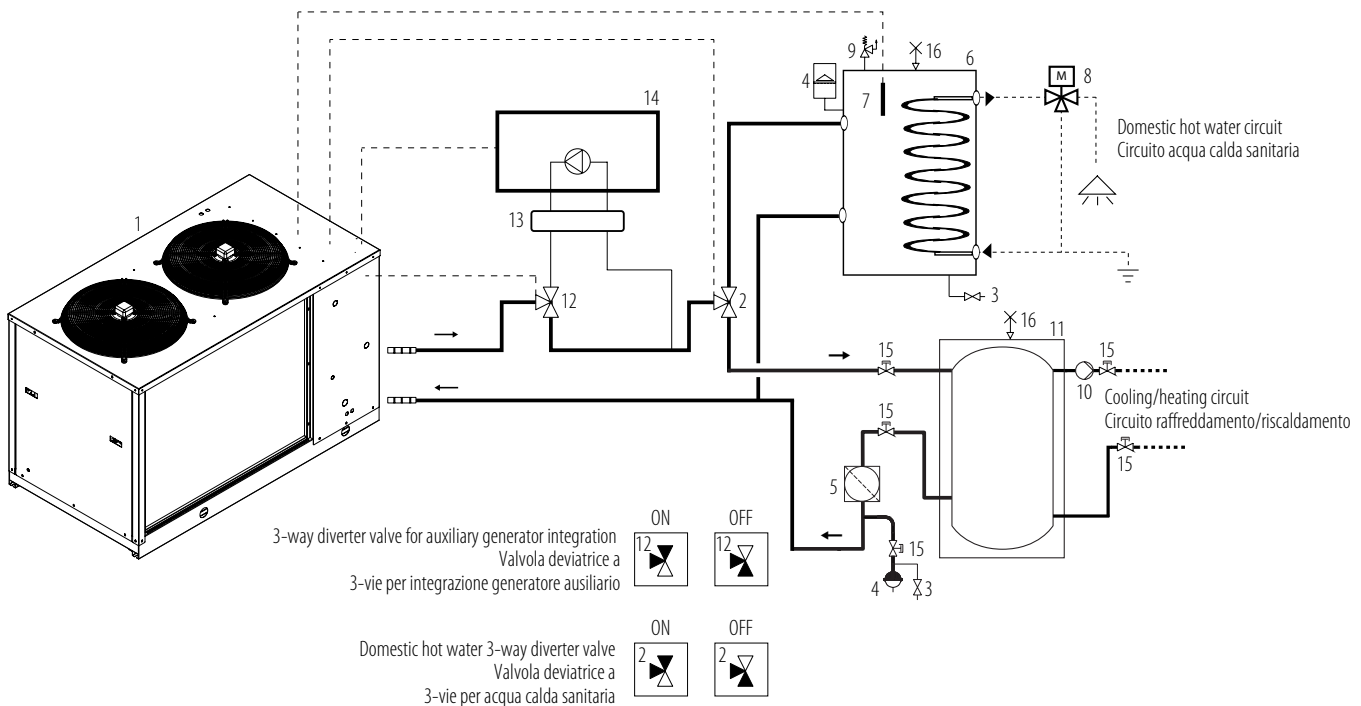
Allestimento con accessorio PS/PSI: Le unità sono installate in impianti in cui il gruppo di pompaggio è già presente a bordo macchina mentre l'inerzia termica è a carico dell'utente. Prevedere sull'impianto un serbatoio d'accumulo atto a garantire il contenuto minimo d'acqua richiesto.

La temperatura massima ammessa in ingresso alla pompa di calore è di 60 °C.

Per la gestione degli impianti ibridi si faccia riferimento al paragrafo "Gestione sistema ibrido (HYM)" nella sezione "Funzioni avanzate" del capitolo "Controlli elettronici".

Heat pump with PS/PSI set-up

Pompa di calore con allestimento PS/PSI



	DESIGNATION	DENOMINAZIONE
1	Heat pump	Pompa di calore
2	Domestic hot water 3-way diverter valve (V3D accessory)	Valvola deviatrice a 3-vie acqua calda sanitaria (accessorio V3D)
3	Drain valve	Rubinetto di scarico
4	Expansion vessel	Vaso di espansione
5	Air separator	Separatore d'aria
6	Domestic hot water technical tank	Serbatoio tecnico dell'acqua calda sanitaria
7	Domestic hot water technical tank sensor/thermostat	Sonda/termostato del serbatoio tecnico dell'acqua calda sanitaria

	DESIGNATION	DENOMINAZIONE
8	Thermostatic valve	Valvola termostatica
9	Safety valve	Valvola di sicurezza
10	Adjustment for heating flow	Regolazione per flusso di riscaldamento
11	Heating water technical tank	Serbatoio tecnico d'acqua per riscaldamento
12	3-way diverter valve for auxiliary generator integration	Valvola deviatrice a 3-vie per integrazione generatore ausiliario
13	Hydraulic disconnecter	Disgiuntore idraulico
14	Auxiliary generator (boiler)	Generatore ausiliario (caldaia)
15	Shut-off valve	Rubinetto
16	Air vent valve	Valvola di sfiato aria

EJEMPLO 3: SISTEMA HÍBRIDO CON BOMBA DE CALOR Y GENERADOR AUXILIAR PARA CALEFACCIÓN/REFRIGERACIÓN Y PRODUCCIÓN DE AGUA CALIENTE SANITARIA

En este tipo de sistema, está la bomba de calor y un generador auxiliar en integración o sustitución para la producción de agua caliente o fría para el sistema y el agua caliente sanitaria mediante una válvula desviadora de 3 vías (accesorio V3D) y un tanque de almacenamiento de agua técnica. En este tipo de sistemas, para evitar que el agua fría se derrame en el circuito de agua caliente sanitaria durante el funcionamiento en verano, **la bomba de calor no puede instalarse con un tanque de almacenamiento a bordo**, sino sólo en las siguientes configuraciones hidráulicas:

Configuración estándar: Las unidades se instalan en sistemas donde la unidad de bombeo y la inercia térmica son responsabilidad del usuario. La bomba de circulación debe instalarse con el conducto de alimentación presionado hacia la entrada de agua de la unidad. Proporcionar un tanque de almacenamiento en el sistema para garantizar el contenido mínimo de agua requerido.

Configuración con accesorio PS/PSI: Las unidades se instalan en sistemas en los que la unidad de bombeo ya está presente a bordo de la máquina y la inercia térmica corre a cargo del usuario. Prever un tanque de almacenamiento en el sistema para garantizar el contenido mínimo de agua requerido.

La temperatura de entrada máxima permitida de la bomba de calor es de 60 °C.

Para la gestión de los sistemas híbridos, consulte el apartado "Gestión del sistema híbrido (HYM)" en la sección "Funciones avanzadas" del capítulo "Controles electrónicos".

EXEMPLE 3 : SYSTÈME HYBRIDE AVEC POMPE À CHALEUR ET GÉNÉRATEUR AUXILIAIRE POUR LE CHAUFFAGE/REFROIDISSEMENT ET LA PRODUCTION D'EAU CHAUDE SANITAIRE

Dans ce type d'installation, il y a la pompe à chaleur et un générateur auxiliaire en intégration ou en remplacement pour la production d'eau chaude ou froide pour l'installation et d'eau chaude sanitaire au moyen d'une vanne de dérivation à 3 voies (accessoire V3D) et d'un ballon d'eau technique. Dans ce type d'installation, afin d'éviter le déversement d'eau froide dans le circuit d'eau chaude sanitaire en fonctionnement estival, **la pompe à chaleur ne peut pas être installée avec un réservoir de stockage embarqué**, mais uniquement dans les configurations hydrauliques suivantes :

Configuration standard : Les unités sont installées dans des systèmes où le groupe de pompage et l'inertie thermique sont à la charge de l'utilisateur. La pompe de circulation doit être installée avec le tuyau de refoulement pressé vers l'entrée d'eau de l'unité. Prévoir un réservoir de stockage sur le système pour assurer le contenu d'eau minimum nécessaire.

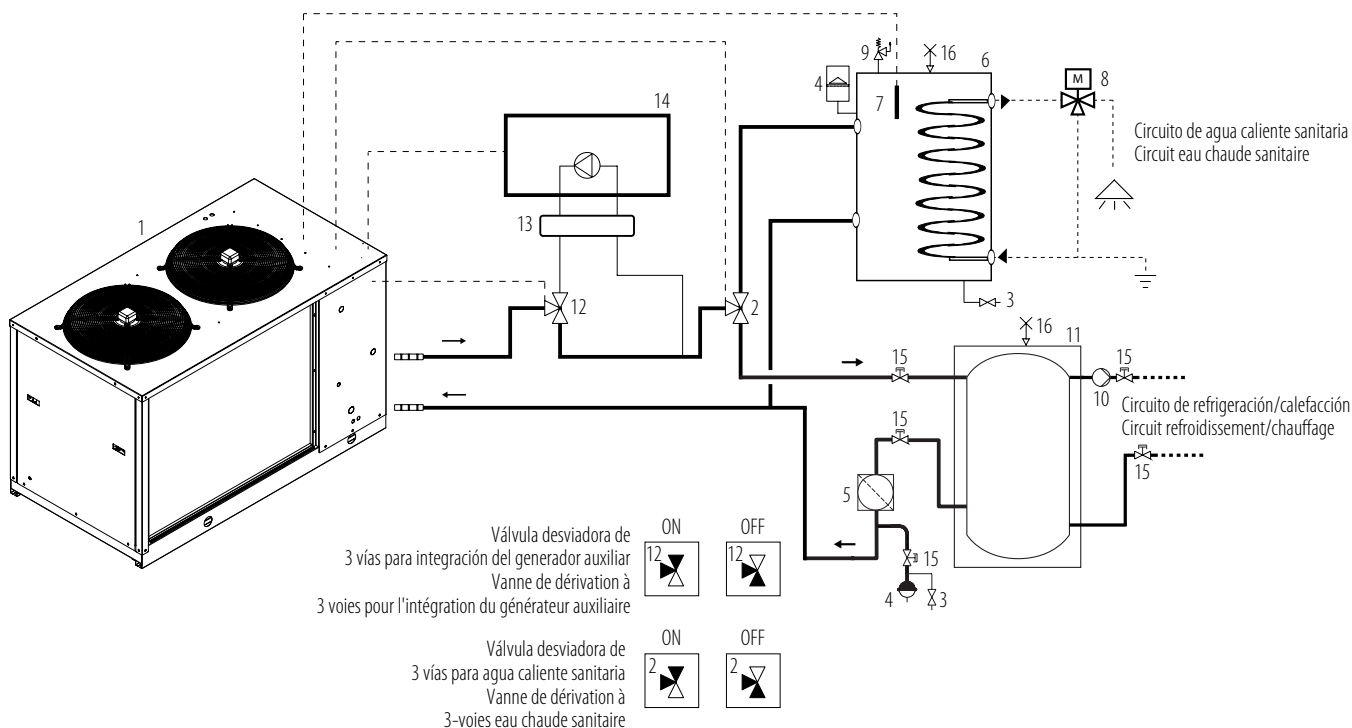
Configuration avec accessoire PS/PSI : Les unités sont installées dans des systèmes où le groupe de pompage est déjà présent à bord de la machine et l'inertie thermique est supportée par l'utilisateur. Prévoir un réservoir de stockage sur le système pour assurer le contenu d'eau minimum nécessaire.

La température maximale admissible à l'entrée de la pompe à chaleur est de 60 °C.

Pour la gestion des systèmes hybrides, veuillez vous référer au paragraphe "Gestion du système hybride (HYM)" dans la section "Fonctions avancées" du chapitre "Commandes électroniques".

Bomba de calor con configuración PS/PSI

Pompe à chaleur avec configuration PS/PSI



	DENOMINACIÓN	DESCRIPTION
1	Bomba de calor	Pompe à chaleur
2	Válvula desviadora de 3 vías del agua caliente sanitaria (accesorio V3D)	Vanne de dérivation d'eau chaude sanitaire à 3-voies (accessoire V3D)
3	Grifo de drenaje	Robinet de vidange
4	Vaso de expansión	Vase d'expansion
5	Separador de aire	Séparateur d'air
6	Depósito técnico del agua caliente sanitaria	Réservoir technique de l'eau chaude sanitaire
7	Sonda/termostato del depósito técnico del agua caliente sanitaria	Sonde/thermostat du réservoir technique de l'eau chaude sanitaire

	DENOMINACIÓN	DESCRIPTION
8	Válvula termostática	Vanne thermostatique
9	Válvula de seguridad	Vanne de sécurité
10	Regulación para flujo de calefacción	Réglage pour flux de chauffage
11	Depósito técnico de agua para calefacción	Réservoir technique d'eau pour chauffage
12	Válvula desviadora de 3 vías para integración del generador auxiliar	Vanne de dérivation à 3 voies pour l'intégration du générateur auxiliaire
13	Desconectador hidráulico	Déconnecteur hydraulique
14	Generador auxiliar (caldera)	Générateur auxiliaire (chaudière)
15	Grifo	Robinet
16	Válvula de purga de aire	Vanne de purge d'air

ELECTRONIC CONTROLS

CONTROL PANELS

- Keyboard with display on machine. Displays all the process variables of the unit, grants access to set the working parameters and to edit them. For technical assistance, by entering a password one may access the management parameters of the unit (only authorised personnel).
- Remote control panel with display (CR accessory) with the same functions as the onboard panel, to control from a distance (max 100 m of cable).



CONTROLLI ELETTRONICI

PANNELLI COMANDO

- Tastiera con display presente a bordo macchina. Consente la visualizzazione di tutte le variabili di processo dell'unità, l'accesso ai parametri di impostazione dei set di lavoro e la loro modifica. A livello assistenza tecnica, consente tramite password l'accesso ai parametri di gestione dell'unità (accesso consentito solo al personale autorizzato).
- Pannello comandi remoto con display (accessorio CR) con funzionalità identiche a quella inserita a bordo macchina, per comando a distanza (max 100 m di cavo).

ADVANCED FUNCTIONS

Domestic hot water (DHW) production management

The onboard control, with DHW function enabled, can manage an external 3-way diverter valve for the production of domestic hot water when a call is made which can be managed by a thermostat or sensor installed in the storage tank (not supplied). The diverter valve must be installed on the delivery line to divert the water flow from the system to the DHW side. The domestic hot water demand has operating priority.

For the production of domestic hot water using the heat pump, it is recommended to use a technical water storage tank that cannot be used directly for human consumption and to couple it to an appropriate domestic hot water producer (components responsibility of the installer). **Example installation diagram "Example 2" in the chapter "Installation examples".**

Management of dhw demand

The domestic hot water demand can be made as follows:

- Via digital input: the demand is made through the thermostat installed by the installer. When the contact is closed, the machine perceives that there is a domestic hot water demand and, when the conditions are met, activates the procedure to fulfil this demand. The DHW demand finishes when the contact connected to the call is open and in any case if the maximum operating time in DHW mode set from the panel runs out;
- Via analogue input: a temperature sensor (not supplied, responsibility of the user) connected directly to the machine board is inserted in the DHW storage tank. The required set-point and relative activation differential can be set from the panel. In this case it is important to carefully position the sensor and to respect the maximum distance allowed for the type of sensors used. The domestic hot water demand ends when the temperature sensor reads a value higher than the set-point (default 55 °C) and in any case if the maximum operating time in DHW mode set from the panel runs out;

FUNZIONI AVANZATE

Gestione produzione di acqua calda sanitaria (DHW)

Il controllo a bordo macchina, se abilitata la funzione DHW, è in grado di gestire una valvola deviatrice a 3 vie esterna per la produzione dell'acqua calda sanitaria a fronte di una chiamata che può essere gestita tramite termostato o tramite sonda posizionati nell'accumulo (non forniti). La valvola deviatrice deve essere installata sulla linea di mandata in modo tale da deviare il flusso d'acqua dall'impianto verso il lato sanitario. La priorità di funzionamento è data alla richiesta di acqua calda sanitaria. Per la produzione di acqua calda sanitaria mediante l'uso della pompa di calore si consiglia l'utilizzo di un accumulo di acqua tecnica che non può essere direttamente usata per il consumo umano ed abbinarlo ad un opportuno produttore di acqua calda sanitaria (componenti a cura dell'installatore). **Si riporta schema d'impianto esemplificativo "Esempio 2" nel capitolo "Esempi di installazione".**

Gestione della chiamata del sanitario

La richiesta di acqua calda sanitaria può essere effettuata:

- Mediante ingresso digitale: la richiesta viene effettuata mediante termostato montato a cura dell'installatore. Alla chiusura del contatto la macchina percepisce che vi è una richiesta di acqua calda sanitaria e verificatene le condizioni si attiva la procedura per soddisfare la richiesta di acqua calda sanitaria. La chiamata sanitario termina quando il contatto connesso alla chiamata è aperto e in ogni caso se esaurito il tempo massimo di funzionamento in sanitario impostato da pannello;
- Mediante ingresso analogico: nell'accumulo sanitario viene inserita una sonda di temperatura (non fornita, a cura dell'utente) collegata direttamente alla scheda della macchina. Da pannello è possibile impostare il set point desiderato ed il relativo differenziale di attivazione. In questo caso è importante posizionare accuratamente la sonda e rispettare la massima distanza consentita per la tipologia di sonde utilizzate. La chiamata sanitario termina quando la sonda di temperatura legge un valore maggiore al set-point impostato (di default 55 °C) e in ogni caso se esaurito il tempo massimo di funzionamento in sanitario impostato da pannello;

Recommended type of sensor/Tipologia di sonda consigliata

Description/Descrizione	Sensor type/Tipo sonda	Features/Caratteristiche	β (25/85)	Temp. Max/Temp. Max
NTC	NTC	10kΩ@25 °C	3435 (±1%)	110 °C

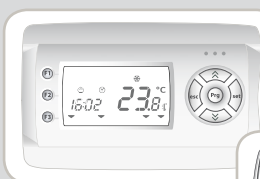
Please note: It is recommended to install the 3-way diverter valve for domestic hot water near the heat pump so that, in summer mode, cold water does not flow back into the pipes of the domestic hot water storage tank.

Nota bene: Si raccomanda l'installazione della valvola deviatrice a 3-vie per acqua calda sanitaria in prossimità della pompa di calore in modo tale da evitare, durante il funzionamento estivo, il riversamento di acqua fredda presente nelle tubazioni dell'impianto nell'accumulo sanitario.

CONTROLES ELECTRÓNICOS

PANELES DE MANDO

- Teclado con pantalla en la máquina. Permite ver todas las variables de proceso de la unidad, el acceso a los parámetros de configuración de los ajustes de trabajo y su modificación. A nivel de asistencia técnica permite acceder a los parámetros de gestión de la unidad mediante contraseña (acceso solo permitido al personal autorizado)
- Panel de control remoto con pantalla (accesorio CR) con funcionalidades idénticas a la introducida en la máquina, para el mando remoto (max 100 m de cable).



CONTRÔLES ÉLECTRONIQUES

PANNEAUX DE COMMANDE

- Clavier avec écran présent à bord de la machine. Il permet l'affichage de toutes les variables de processus de l'unité, l'accès aux paramètres de configuration des réglages de travail et leur modification. Au niveau de l'assistance technique, il permet d'accéder aux paramètres de gestion de l'unité au moyen d'un mot de passe (accès réservé au personnel autorisé).
- Tableau de commande à distance avec écran (accessoire CR) aux fonctions identiques à celle montée sur la machine, pour la commande à distance (max 100 m de câble).



CR

FUNCIONES AVANZADAS

Gestión producción de agua caliente sanitaria (DHW)

El control en la máquina, si está habilitada la función DHW, es capaz de gestionar una válvula desviadora de 3 vías externa para la producción del agua caliente sanitaria después de una llamada, que se puede gestionar mediante termostato o mediante sonda, colocados en la acumulación (no suministrados). La válvula desviadora debe instalarse en la línea de impulsión, para desviar el flujo de agua desde la instalación, hacia el lado sanitario. La prioridad de funcionamiento viene dada por la solicitud de agua caliente sanitaria. Para la producción de agua caliente sanitaria usando la bomba de calor, se recomienda usar un acumulador de agua técnica que no se puede usar directamente para el consumo humano y combinarlo a un productor de agua caliente sanitaria adecuado (componentes a cargo del instalador). **Diagrama de instalación de ejemplo "Ejemplo 2" en el capítulo "Ejemplos de instalación".**

Gestión de la llamada del sistema sanitario

La solicitud de agua caliente sanitaria puede hacerse:

- Mediante entrada digital: la solicitud se realiza mediante termostato montado por el instalador. Cuando se cierra el contacto, la máquina percibe que existe una solicitud de agua caliente sanitaria y cuando ha comprobado las condiciones, se activa el procedimiento para satisfacer la solicitud de agua caliente sanitaria. La llamada de sanitario termina cuando el contacto conectado a la llamada está abierto y siempre que se ha agotado el tiempo máximo de funcionamiento en sanitario, configurado desde el panel;
- Mediante entrada analógica: en el acumulador sanitario se introduce una sonda de temperatura (no suministrada, a cargo del usuario) conectada directamente a la tarjeta de la máquina. Desde el panel se puede configurar el punto de ajuste que desea y el relativo diferencial de activación. En este caso es importante colocar bien la sonda y respetar la distancia máxima permitida para el tipo de sondas utilizadas. La llamada del sanitario termina cuando la sonda de temperatura lee un valor superior al punto de ajuste configurado (por defecto 55 °C) y siempre que se ha agotado el tiempo máximo de funcionamiento en sanitario, configurado desde el panel;

FONCTIONS AVANCÉES

Gestion production d'eau chaude sanitaire (DHW)

Le contrôle à bord de la machine, si la fonction DHW est activée, est en mesure de gérer une vanne de dérivation externe à 3 voies pour la production d'eau chaude sanitaire contre un appel qui peut être géré au moyen d'un thermostat ou d'une sonde positionnés dans le réservoir (non fournis). La vanne de dérivation doit être installée sur la ligne de refoulement de manière à dévier le flux d'eau de l'installation vers le côté sanitaire. La priorité de fonctionnement est donnée à la demande d'eau chaude sanitaire. Pour la production d'eau chaude sanitaire à l'aide de la pompe à chaleur, il est conseillé d'utiliser un réservoir d'eau technique qui ne peut pas être utilisé directement pour la consommation humaine et de l'associer à un producteur d'eau chaude sanitaire approprié (composants montés par l'installateur). **Exemple de schéma d'installation "Exemple 2" dans le chapitre "Exemples d'installation".**

Gestion de la demande du sanitaire

La demande d'eau chaude sanitaire peut être effectuée :

- Par entrée numérique : la demande est faite via un thermostat monté par l'installateur. Lorsque le contact est fermé, la machine détecte qu'il y a une demande d'eau chaude sanitaire et, une fois les conditions vérifiées, la procédure est activée pour satisfaire la demande d'eau chaude sanitaire. L'appel sanitaire se termine lorsque le contact connecté à l'appel est ouvert et, dans tous les cas, si la durée maximale de fonctionnement en mode sanitaire programmée par le panneau s'est écoulée ;
- Par entrée analogique : une sonde de température (non fournie, à la charge de l'utilisateur) reliée directement à la carte de la machine est insérée dans le réservoir sanitaire. Depuis le panneau, il est possible de régler le point de consigne souhaité et le différentiel d'activation relatif. Dans ce cas, il est important de positionner la sonde avec précision et de respecter la distance maximale autorisée pour le type de sondes utilisées. L'appel sanitaire se termine lorsque la sonde de température lit une valeur supérieure au point de consigne réglé (par défaut 55 °C) et, dans tous les cas, si la durée maximale de fonctionnement en mode sanitaire programmée par le panneau s'est écoulée ;

Tipo de sonda recomendada/Type de sonde conseillée				
Descripción/Description	Tipo de sonda/Type de sonde	Características/Caractéristiques	β (25/85)	Temp. Máx./Temp. Max
NTC	NTC	10k Ω @25 °C	3435 (\pm 1%)	110 °C

Tenga en cuenta: Se aconseja instalar la válvula desviadora de 3 vías para agua caliente sanitaria cerca de la bomba de calor, para que se evite que durante el funcionamiento se pierda agua fría que hay en las tuberías de la instalación en el acumulador sanitario.

Notez bien : Il est recommandé d'installer la vanne de dérivation à 3 voies pour l'eau chaude sanitaire à proximité de la pompe à chaleur afin d'éviter, pendant le fonctionnement en été, le déversement d'eau froide des tuyaux de l'installation dans le réservoir sanitaire.

V3D accessory features

HYDRAULIC FEATURES:

DN32, KVs 16

The passage of fluid is always guaranteed during operation.

Legend:

- C = from heat pump
- A = to the cooling/heating circuit
- B = to the domestic hot water circuit

Caratteristiche dell'accessorio V3D

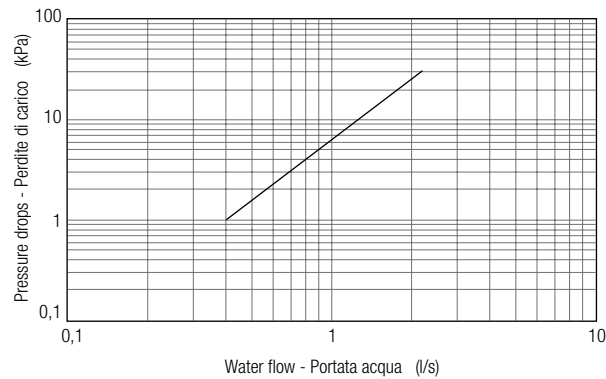
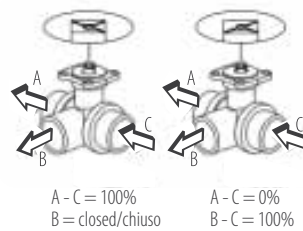
CARATTERISTICHE IDRAULICHE:

DN32, KVs 16

Durante la manovra viene sempre garantito il passaggio di fluido.

Legenda:

- C = dalla pompa di calore
- A = al circuito di raffreddamento/riscaldamento
- B = al circuito acqua calda sanitaria



SERVOMOTOR FEATURES:

CARATTERISTICHE DEL SERVOMOTORE

Nominal torque	Nm	5	Nm	Coppia nominale
Power supply	V	230 AC	V	Alimentazione
Frequency	Hz	50/60	Hz	Frequenza
Power input:				Potenza assorbita:
- in operation	W	2.0	W	- in funzionamento
- in rest	W	2.0	W	- a riposo
- for cable dimensioning	VA	4.0	VA	- per dimensionamento cavo
Running time	s	70...100	s	Tempo di corsa
Sound level	max db(A)	40	max db(A)	Livello sonoro
Control signal		2-3 points / punti		Segnale di controllo
Life cycles	cycles	60.000	cicli	Cicli di vita
Rotation angle		Max. 95°		Angolo di rotazione
Rotation direction		L/R Switching / Commutazione L/R		Senso di rotazione
Protection class		II		Classe di protezione
Protection degree		IP54		Grado di protezione
Operating range °C		-20...+50 °C		Campo di lavoro °C
Operating range RH		5...95% RH, non condensing / senza condensa		Campo di lavoro RH
Storage temperature		-30...+60 °C		Temperatura di stoccaggio
Maintenance		free / libera		Manutenzione
Weight	g	600	g	Peso
Standard		CE, RoHs compliance / Conformità CE, RoHs		Standard

If the valve is supplied externally, it is recommended that it has similar characteristics to those of the V3D accessory, in particular:

- 230V servomotor power supply 2 or 3 point connection;
- shutter to allow water to circulate during switching so that there is always a water flow;
- dimensions of the valve so as to reduce pressure drops in relation to the water flow rate of the system.

Se la valvola è di fornitura esterna si raccomanda che abbia caratteristiche analoghe a quelle dell'accessorio V3D, in particolare:

- alimentazione servomotore 230V collegamento a 2 o 3 punti;
- otturatore che permetta il ricircolo d'acqua durante la commutazione per consentire sempre la presenza di flusso d'acqua;
- dimensioni della valvola che consentano di minimizzare le perdite di carico contestualmente alla portata d'acqua dell'impianto.

Características del accesorio V3D

CARACTERÍSTICAS HIDRÁULICAS:

DN32, KVs 16

El paso del fluido está siempre garantizado durante el funcionamiento.

Leyenda:

- C = de la bomba de calor
- A = al circuito de refrigeración/calefacción
- B = al circuito de agua caliente sanitaria

Caractéristiques de l'accessoire V3D

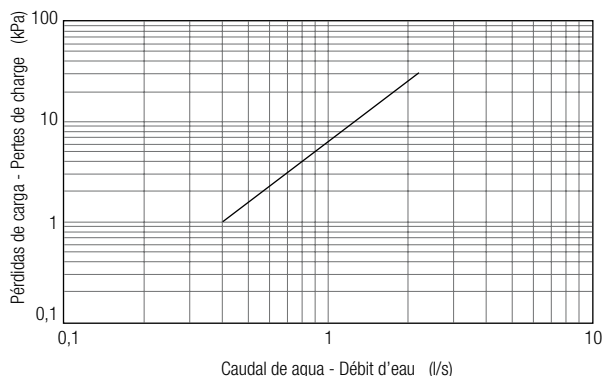
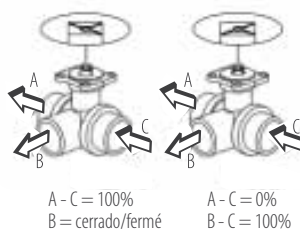
CARACTÉRISTIQUES HYDRAULIQUES :

DN32, KVs 16

Le passage du fluide est toujours garanti pendant le fonctionnement.

Légende :

- C = de la pompe à chaleur
- A = vers le circuit de refroidissement/chauffage
- B = vers le circuit d'eau chaude sanitaire



CARACTERÍSTICAS DEL SERVOMOTOR

CARACTÉRISTIQUES DU SERVOMOTEUR

Par nominal	Nm	5	Nm	Couple nominal
Alimentación	V	230 AC	V	Alimentation
Frecuencia	Hz	50/60	Hz	Fréquence
Potencia absorbida:				Puissance absorbée :
- en funcionamiento	W	2.0	W	- en service
- en reposo	W	2.0	W	- au repos
- para el dimensionamiento de los cables	VA	4.0	VA	- pour le dimensionnement des câbles
Tiempo de funcionamiento	s	70...100	s	Temps de fonctionnement
Nivel sonora	max db(A)	40	max db(A)	Niveau sonore
Señal de control		2-3 puntos / points		Signal de commande
Ciclos de vida	ciclos	60.000	cycles	Cycles de vie
Ángulo de rotación		Max. 95°		Angle de rotation
Dirección de rotación		Conmutación L/R / Commutation L/R		Direction de rotation
Clase de protección		II		Classe de protection
Grado de protección		IP54		Degré de protection
Rango de trabajo °C		-20...+50 °C		Plage de fonctionnement °C
Rango de trabajo RH		5...95% HR, sin condensación / sans condensation		Plage de fonctionnement RH
Temperatura de almacenamiento		-30...+60 °C		Température de stockage
Mantenimiento		libera / libre		Entretien
Peso	g	600	g	Poids
Estándar		Conformidad CE, RoHS / Conformité CE, RoHS		Standard

Si la válvula se suministra externamente, se recomienda que tenga características similares a las del accesorio V3D, en particular:

- alimentación del servomotor 230V conexión 2 o 3 puntos;
- obturador que permita la recirculación de agua durante la conmutación para que siempre haya flujo de agua;
- dimensiones de la válvula que permitan disminuir al mínimo las pérdidas de carga al mismo tiempo que el caudal de agua de la instalación.

Si la valve est fournie à l'extérieur, il est recommandé qu'elle ait des caractéristiques similaires à celles de l'accessoire V3D, en particulier :

- alimentation du servomoteur 230V raccordement 2 ou 3 points ;
- clapet qui permet la recirculation de l'eau pendant la commutation, pour permettre la présence de flux d'eau à tout moment ;
- dimensions de la vanne qui permettent de minimiser les pertes de charge en même temps que le débit d'eau de l'installation.

Hybrid system management (HYM)

You may manage a heat source from the machine board that acts in addition to and/or in place of the heat pump (electrical heater/boiler).

By **additional heat source** we mean an outside source which works at the same time as the heat pump in winter mode.

By **replacement heat source** we mean an outside source that works instead of the heat pump (normally a boiler).

The combination of a heat pump with an auxiliary generator forms a hybrid system. It is capable of fulfilling both central heating and domestic hot water production demands (if DHW function enabled).

To make the auxiliary generator demand (via digital output), the heat pump controller performs 2 different checks:

1. checks the outdoor air temperature (outdoor air sensor installed in the units)
2. checks the temperature control temperature (water sensor installed in the units)

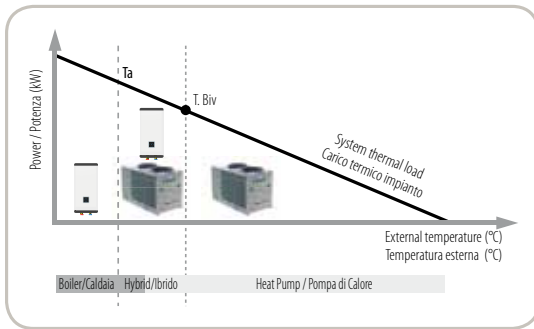
Based on Scheme 1, it can be in one of the following modes:

- $T_{\text{external}} > T_{\text{Biv}}$ → standard mode: only the heat pump is active
- $T_a < T_{\text{external}} < T_{\text{Biv}}$ → operation in integration: both generators are active (heat pump + boiler/electrical heater)
- $T_{\text{external}} > T_a$ → operation in replacement: only the boiler/electrical heater is active

If $T_{\text{Biv}} = T_a$, there will be alternating operation between the heat pump and auxiliary generator as per Scheme 2.

After verifying the outdoor air temperature, a further control is made on the temperature of the temperature control water with respect to the set-point value and, in the situation $T_a < T_{\text{external}} < T_{\text{Biv}}$, the auxiliary generator is only enabled if there is an actual delay in reaching the set-point due to a high thermal load. This optimises start-ups of the auxiliary generator so that it does not continually switch on and off.

Scheme 1 / Schema 1



Gestione sistema ibrido (HYM)

Dalla scheda macchina è possibile la gestione di una fonte di calore che agisca in integrazione e/o in sostituzione alla pompa di calore (resistenza elettrica/caldaia).

Per fonte termica integrativa si intende una fonte esterna che funziona contemporaneamente alla pompa di calore in regime invernale.

Per fonte termica sostitutiva si intende una fonte esterna che funziona in modo alternativo alla pompa di calore (tipicamente una caldaia).

La combinazione definita dalla pompa di calore più un generatore ausiliario dà vita a un sistema ibrido e questo è in grado di soddisfare sia le richieste dell'impianto che l'eventuale produzione di acqua calda sanitaria (se abilitata la funzione DHW).

Per effettuare la richiesta del generatore ausiliario (tramite uscita digitale), il controllore della pompa di calore effettua 2 diverse verifiche:

1. verifica della temperatura aria esterna (sonda aria esterna presente nelle unità)
2. verifica della temperatura di termoregolazione (sonda acqua presente nelle unità)

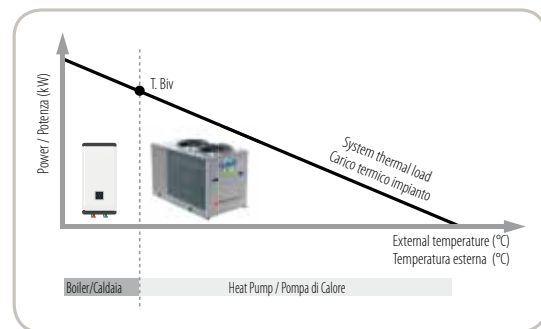
In base allo Schema 1, ci si può trovare in uno dei seguenti funzionamenti:

- $T_{\text{esterna}} > T_{\text{Biv}}$ → funzionamento standard: è attiva solamente la pompa di calore
- $T_a < T_{\text{esterna}} < T_{\text{Biv}}$ → funzionamento in integrazione: sono attivi entrambi i generatori (pompa di calore + caldaia/resistenza elettrica)
- $T_{\text{esterna}} < T_a$ → funzionamento in sostituzione: è attiva solamente la caldaia/resistenza elettrica

Nel caso in cui $T_{\text{Biv}} = T_a$, si ha il funzionamento alternato tra pompa di calore e generatore ausiliario come da Schema 2.

Successivamente alla verifica della temperatura dell'aria esterna viene fatto un ulteriore controllo sulla temperatura dell'acqua di termoregolazione rispetto al valore di set-point e, nella situazione $T_a < T_{\text{esterna}} < T_{\text{Biv}}$, il generatore ausiliario verrà abilitato solo se c'è un effettivo ritardo al raggiungimento del set-point impostato a causa di un carico termico elevato. Questo per ottimizzare le accensioni del generatore ausiliario evitando continui on/off dello stesso.

Scheme 2 / Schema 2



Please note:

- * The hybrid system is controlled by the regulator installed on the heat pump and this implies that the circulating pump on the heat pump runs in accordance with temperature control logics. Should the pump switch off (for example following a flow alarm) this will coincide with the end of the auxiliary generator demand.
- * In the presence of a heat pump alarm that does not involve the circulating pump, the controller can activate the auxiliary generator according to the management rules envisaged by the HYM function.
- * If there is an electrical heater as auxiliary generator, it must always be placed upstream of the 3-way diverter valve for domestic hot water (if present). Furthermore the electricity supply available in the system should always be evaluated carefully.
- * The two 3-way diverter valves (to integrate the auxiliary generator and domestic hot water) must be connected to the terminals on the electrical board and managed by the controller.
- * The heat pump can be placed in stand-by if the water return temperature is too high to prevent the high pressure alarm from triggering. To activate the mode, you must insert a high temperature thermostat applied by the installer and connect it to the specific input available on the unit's electrical board.

Refer to the example installation diagram "Example 3" in the chapter "Installation examples".

Nota bene:

- * Il sistema ibrido è controllato dal regolatore installato sulla pompa di calore e questo implica che la pompa di circolazione sulla pompa di calore sia accesa in accordo alle logiche di termoregolazione. Un eventuale spegnimento della pompa (causato per esempio dall'allarme flusso) coinciderà con la fine della richiesta del generatore ausiliario.
- * In presenza di un allarme alla pompa di calore che non interessi la pompa di circolazione, il controllore può attivare il generatore ausiliario rispettando le regole di gestione previste dalla funzione HYM.
- * In caso di presenza di resistenza elettrica come generatore ausiliario, questa deve essere sempre posta a monte della valvola deviatrice a 3-vie per acqua calda sanitaria (se presente) ed è inoltre opportuno che sia sempre accuratamente valutata la potenza elettrica disponibile nell'impianto.
- * Le due valvole a 3-vie deviatrici (per integrazione generatore ausiliario e acqua calda sanitaria) devono essere collegate ai morsetti presenti sul quadro elettrico e vengono gestite dal controllore.
- * La pompa di calore può essere messa in stand-by nel caso di temperatura di ritorno dell'acqua troppo elevata per evitare che intervenga l'allarme di alta pressione. Per attivare la modalità è necessario inserire un termostato di alta temperatura a cura dell'installatore e collegarlo all'apposito ingresso disponibile nel quadro elettrico dell'unità.

Si faccia riferimento allo schema d'impianto esemplificativo "Esempio 3" nel capitolo "Esempi di installazione".

Gestión del sistema híbrido (HYM)

Desde la tarjeta de la máquina es posible gestionar una fuente de calor que intervenga en integración y/o en sustitución de la bomba de calor (resistencia eléctrica/caldera).

Por fuente térmica de integración se entiende una fuente externa, que funciona al mismo tiempo que la bomba de calor en régimen invernal.

Por fuente térmica sustitutiva se entiende una fuente externa, que funciona alternándose con la bomba de calor (normalmente una caldera).

La combinación definitiva de la bomba de calor y del generador auxiliar juntos, crea un sistema híbrido y este es capaz de satisfacer tanto las solicitudes de la instalación, como la eventual producción de agua caliente sanitaria (si está habilitada la función DHW).

Para realizar la solicitud del generador auxiliar (mediante salida digital), el controlador de la bomba de calor realiza 2 comprobaciones diferentes:

1. comprobación de la temperatura del aire exterior (sonda de aire exterior presente en las unidades)
2. comprobación de la temperatura de termostato (sonda de agua presente en las unidades)

Según el esquema 1, podemos estar uno de los siguientes funcionamientos:

- $T_{\text{exterior}} > T_{\text{Biv}}$ → funcionamiento estándar: está activa solo la bomba de calor
- $T_a < T_{\text{exterior}} < T_{\text{Biv}}$ → funcionamiento en integración: están activos ambos generadores (bomba de calor + caldera/resistencia eléctrica)
- $T_{\text{exterior}} < T_a$ → funcionamiento en sustitución: solo está activa la caldera/resistencia eléctrica

Si $T_{\text{Biv}} = T_a$, tenemos el funcionamiento alternado entre bomba de calor y generador auxiliar, como indicado en el Esquema 2.

Después de haber comprobado la temperatura del aire exterior, se hace otro control en la temperatura del agua de termostato, respecto al valor de punto de ajuste y en la situación $T_a < T_{\text{exterior}} < T_{\text{Biv}}$, el generador auxiliar solo se habilitará si hay un retraso real cuando se ha alcanzado el punto de ajuste configurado, debido a una carga térmica muy alta. Esto sirve para optimizar los encendidos del generador auxiliar evitando continuos encendidos y apagados de este.

Gestion du système hybride (HYM)

À partir de la carte machine, il est possible de gérer une source de chaleur qui agit en intégration et/ou en remplacement de la pompe à chaleur (résistance électrique/chaudière).

Par source thermique complémentaire, on entend une source externe qui fonctionne en même temps que la pompe à chaleur en mode hiver.

Par source de chaleur de remplacement, on entend une source externe qui fonctionne comme une alternative à la pompe à chaleur (généralement une chaudière).

La combinaison définie par la pompe à chaleur et un générateur auxiliaire donne naissance à un système hybride, capable de satisfaire à la fois les besoins de l'installation et l'éventuelle production d'eau chaude sanitaire (si la fonction DHW est activée).

Pour faire la demande du générateur auxiliaire (via la sortie numérique), le contrôleur de la pompe à chaleur effectue 2 contrôles différents :

1. contrôle de la température de l'air extérieur (sonde air extérieur présente dans les unités)
2. contrôle de la température de termostato (sonde de eau présente dans les unités)

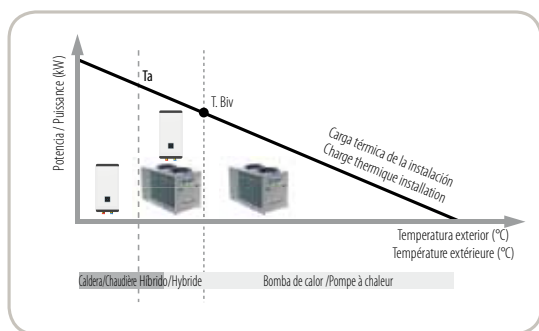
Selon le Schéma 1, on peut se retrouver dans l'un des fonctionnements suivants :

- $T_{\text{externe}} > T_{\text{Biv}}$ → fonctionnement standard : seule la pompe à chaleur est active
- $T_a < T_{\text{externe}} < T_{\text{Biv}}$ → fonctionnement en intégration : les deux générateurs sont actifs (pompe à chaleur + chaudière/résistance électrique)
- $T_{\text{externe}} < T_a$ → fonctionnement en remplacement : uniquement la chaudière/résistance électrique est active

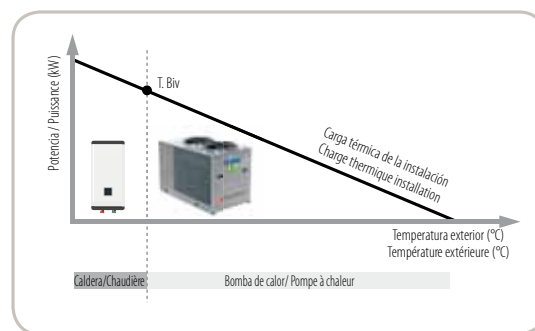
Dans le cas où $T_{\text{Biv}} = T_a$, il y a un fonctionnement alterné entre la pompe à chaleur et le générateur auxiliaire comme le montre le Schéma 2.

Après le contrôle de la température de l'air extérieur, un autre contrôle est effectué sur la température de l'eau de termostato par rapport à la valeur de consigne et, dans la situation $T_a < T_{\text{externe}} < T_{\text{Biv}}$, le générateur auxiliaire sera activé uniquement s'il y a un retard effectif pour atteindre le point de consigne en raison d'une charge thermique élevée. Cela permet d'optimiser les démarrages du générateur auxiliaire en évitant des marche/arrêt continus de ce dernier.

Esquema 1 / Schéma 1



Esquema 2 / Schéma 2



Tenga en cuenta:

- * El sistema híbrido se controla con el regulador instalado en la bomba de calor y esto conlleva que la bomba de circulación en la bomba de calor esté encendida, conforme a las lógicas de termostato. Un eventual apagado de la bomba (provocado por ejemplo por la alarma de flujo) coincidirá con el fin de la solicitud del generador auxiliar.
- * Si existe una alarma en la bomba de calor que no afecta a la bomba de circulación, el controlador puede activar el generador auxiliar siguiendo las reglas de gestión previstas por la función HYM.
- * Si lleva una resistencia eléctrica como generador auxiliar, esta debe estar siempre colocada antes de la válvula desviadora de 3 vías, para agua caliente sanitaria (si está presente) y además es conveniente que siempre se calcule bien la potencia eléctrica disponible en la instalación.
- * Las dos válvulas de 3 vías desviadoras (para integración de generador auxiliar y de agua caliente sanitaria) deben conectarse a los bornes que hay en el cuadro eléctrico y se gestionan con el controlador.
- * La bomba de calor puede ponerse en espera en caso de temperatura de retorno del agua demasiado alta, para evitar que intervenga la alarma de alta presión. Para activar la modalidad es necesario que el instalador introduzca un termostato de alta temperatura y que lo conecte a la entrada específica en el cuadro eléctrico de la unidad.

Consulte el diagrama de instalación de ejemplo "Ejemplo 3" en el capítulo "Ejemplos de instalación".

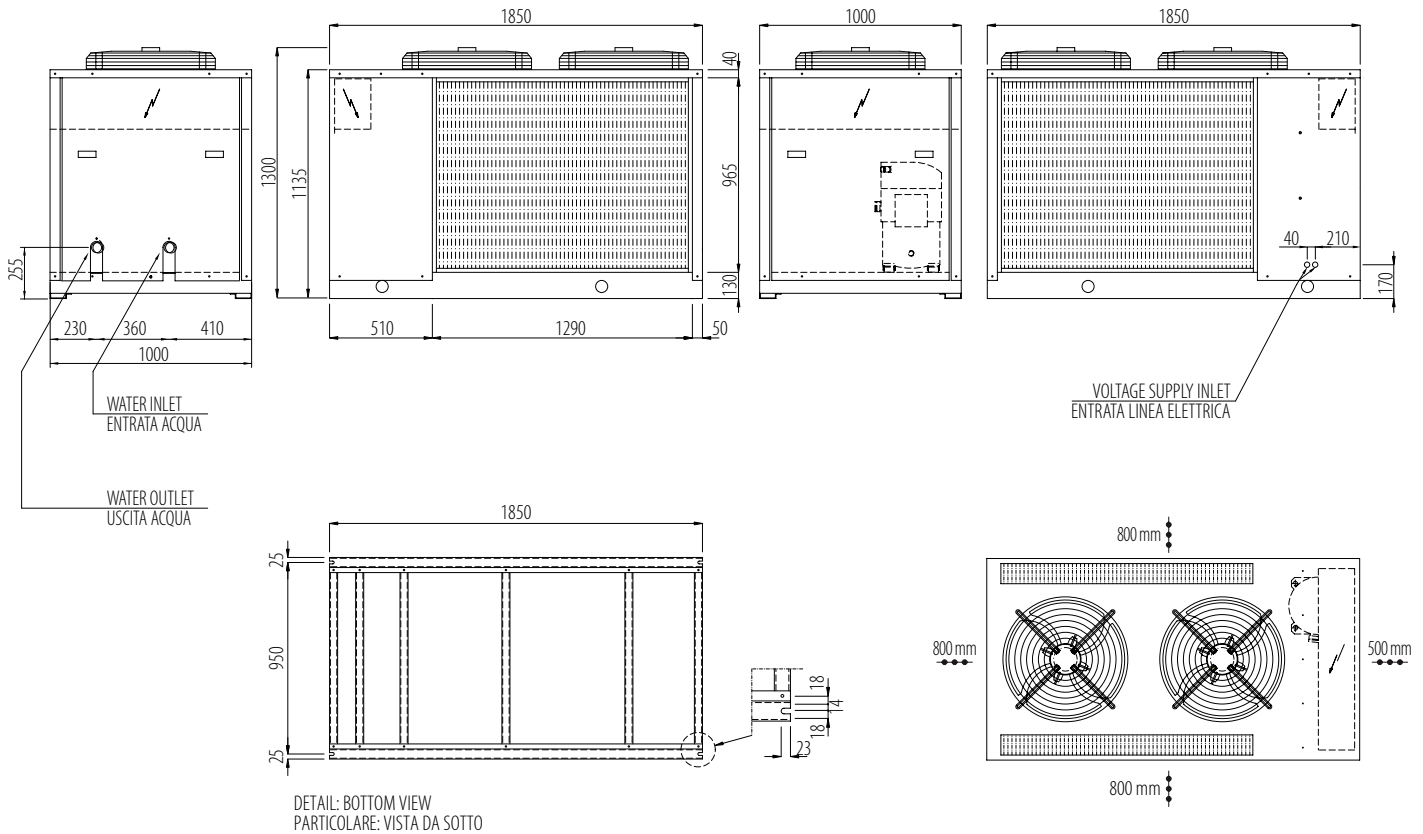
Notez bien :

- * Le système hybride est contrôlé par le régulateur installé sur la pompe à chaleur, ce qui implique que la pompe de circulation de la pompe à chaleur est activée en fonction des logiques de termostato. Tout arrêt de la pompe (provoqué, par exemple, par l'alarme de débit) coïncidera avec la fin de la demande du générateur auxiliaire.
- * En cas d'alarme sur la pompe à chaleur qui n'affecte pas la pompe de circulation, le contrôleur peut activer le générateur auxiliaire conformément aux règles de gestion prévues par la fonction HYM.
- * Si une résistance électrique est présente comme générateur auxiliaire, elle doit toujours être placée en amont de la vanne de dérivation à 3-voies pour l'eau chaude sanitaire (si elle est présente) et il est également conseillé de toujours évaluer attentivement la puissance électrique disponible dans l'installation.
- * Les deux vannes de dérivation à 3-voies (pour l'intégration du générateur auxiliaire et de l'eau chaude sanitaire) doivent être connectées aux bornes du tableau électrique et sont gérées par le contrôleur.
- * La pompe à chaleur peut être mise en veille si la température de retour de l'eau est trop élevée afin d'éviter le déclenchement de l'alarme haute pression. Pour activer ce mode, il est nécessaire de brancher un thermostat haute température par l'installateur et de le connecter à l'entrée appropriée disponible dans le tableau électrique de l'unité.

Reportez-vous à l'exemple de schéma d'installation "Exemple 3" dans le chapitre "Exemples d'installation".

DIMENSIONS, CLEARANCES,
WATER CONNECTIONS POSITION AND
OPERATING WEIGHTS

DIMENSIONI D'INGOMBRO, SPAZI DI RISPETTO,
POSIZIONE ATTACCHI IDRAULICI E PESI IN
FUNZIONAMENTO



Air vent inside the compressor section
Sfiato aria all'interno del vano compressore

Water discharge shut-off valve (1/2" M) inside the coils section
Rubinetto di scarico (1/2" M) all'interno del vano batterie

Clearance area
Spazi di rispetto

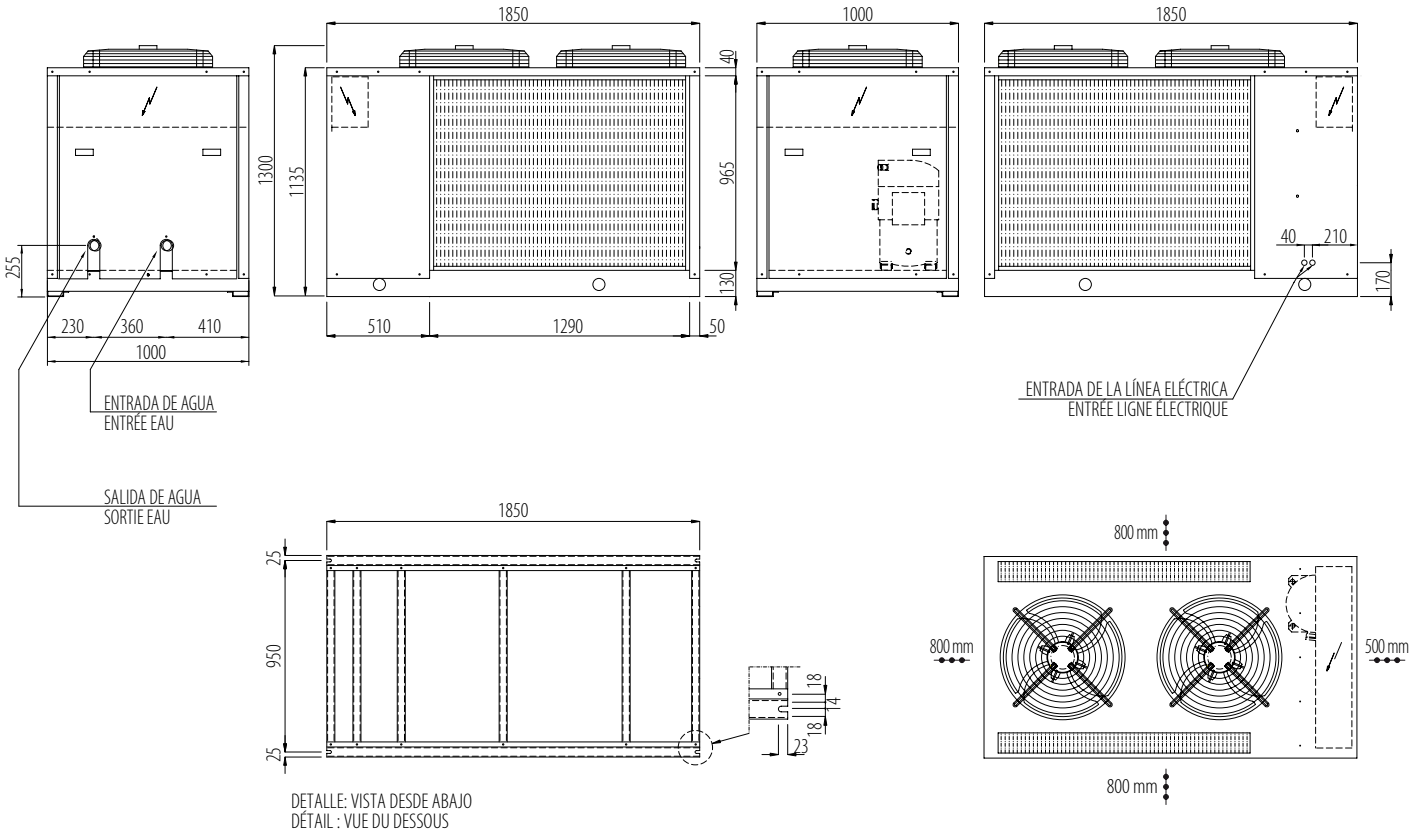
To keep ice from forming between the coil and base, CHA/F/ML/WP units have a structure that allows to space the bottom of the coil from the structure and furthermore a hot gas by-pass runs along the coils to reduce the possibility of ice formation.
When the outdoor temperature is close to zero, the water produced during defrosting of the coils could form ice and make the floor near the unit's installation site slippery.

Per evitare la formazione di ghiaccio tra batteria e basamento, le unità CHA/F/ML/WP hanno una struttura che consente un distanziamento ottimale tra parte bassa della batteria e la struttura stessa ed inoltre le batterie sono percorse da un by-pass di gas caldo che riduce al minimo la possibilità di formazione di ghiaccio.
Con temperatura esterna prossima allo zero, l'acqua prodotta durante lo sbrinatorio delle batterie potrebbe formare del ghiaccio e rendere scivolosa la pavimentazione in prossimità del luogo d'installazione dell'unità.

MOD.		52	62	92
Operating weight / Peso in funzionamento	kg	300	320	360
Water inlet / Entrata acqua	"G	1" 1/4 M	1" 1/4 M	1" 1/4 M
Water outlet / Uscita acqua	"G	1" 1/4 M	1" 1/4 M	1" 1/4 M

DIMENSIONES TOTALES, ESPACIOS DE RESPETO, POSICIÓN CONEXIONES HIDRÁULICAS Y PESOS EN FUNCIONAMIENTO

DIMENSIONS, ESPACES TECHNIQUES, POSITION DES RACCORDS HYDRAULIQUES ET POIDS EN FONCTIONNEMENT



Purga de aire dentro del compartimento del compresor
Purge d'air à l'intérieur du compartiment du compresseur

Grifo de descarga (1/2" M) dentro del compartimento de las baterías
Robinet de vidange (1/2 "M) à l'intérieur du compartiment à piles

● ● ● Espacios de respeto
Espaces techniques

Para evitar que se forme hielo entre la batería y la base, las unidades CHA/F/ML/WP tienen una estructura que permite separar de manera perfecta la parte baja de la batería y la estructura, y además las baterías son recorridas por un bypass de gas caliente, que reduce al mínimo la posibilidad de que se forme hielo. Con temperatura externa cercana a cero, el agua que se produce durante la descongelación de las baterías puede formar hielo y dejar el suelo resbaladizo cerca del lugar donde se instala la unidad.

Afin d'éviter la formation de glace entre la batterie et le socle, les unités CHA/F/ML/WP ont une structure qui permet un espacement optimal entre la partie inférieure de la batterie et la structure elle-même et, en outre, les batteries ont un by-pass de gaz chaud qui minimise la possibilité de formation de glace. À des températures extérieures proches de zéro, l'eau produite lors du dégivrage des batteries pourrait former de la glace et rendre glissant le sol à proximité du lieu d'installation de l'unité.

MOD.		52	62	92
Peso en funcionamiento / Poids en fonctionnement	kg	300	320	360
Entrada de agua / Entrée eau	"G	1" 1/4 M	1" 1/4 M	1" 1/4 M
Salida de agua / Sortie eau	"G	1" 1/4 M	1" 1/4 M	1" 1/4 M

SOUND PRESSURE

The sound level values indicated in accordance with DIN 45635 in dB(A) have been measured in free field conditions. The measurement is taken at 1 m distance and at a height of 1.5 m with respect to the base of the unit. The sound level values indicated in accordance with ISO 3744 in dB(A) have been measured in free field conditions at 1 m from the unit.

PRESSIONE SONORA

I valori di rumorosità, secondo DIN 45635, espressi in dB(A), sono stati rilevati in campo libero. Punto di rilievo ad 1 m di distanza e ad 1,5 m di altezza rispetto alla base d'appoggio. I valori di rumorosità, secondo ISO 3744, espressi in dB(A), sono stati rilevati in campo libero a 1 m di distanza dall'unità.

STD (DIN 45635)	MODEL / MODELLO		
	52	62	92
Hz	dB(A)	dB(A)	dB(A)
63	41,5	42,0	43,0
125	52,0	52,5	54,0
250	55,0	55,5	56,0
500	61,5	62,0	63,0
1000	63,0	63,0	63,5
2000	59,0	59,5	60,0
4000	54,5	55,0	56,0
8000	53,0	53,0	55,0
Tot. dB(A)	67,1	67,4	68,2

SL (DIN 45635)	MODEL / MODELLO		
	52	62	92
Hz	dB(A)	dB(A)	dB(A)
63	39,5	40,0	41,0
125	50,0	50,5	52,0
250	53,0	53,5	54,0
500	59,5	60,0	61,0
1000	61,0	61,0	61,5
2000	57,0	57,5	58,0
4000	52,5	53,0	54,0
8000	51,0	51,0	53,0
Tot. dB(A)	65,1	65,4	66,2

STD (ISO 3744)	MODEL / MODELLO		
	52	62	92
Hz	dB(A)	dB(A)	dB(A)
63	34,0	34,5	35,5
125	44,5	45,0	46,5
250	47,5	48,0	48,5
500	54,0	54,5	55,5
1000	55,5	55,5	56,0
2000	51,5	52,0	52,5
4000	47,0	47,5	48,5
8000	45,5	45,5	47,5
Tot. dB(A)	59,6	59,9	60,7

SL (ISO 3744)	MODEL / MODELLO		
	52	62	92
Hz	dB(A)	dB(A)	dB(A)
63	32,0	32,5	33,5
125	42,5	43,0	44,5
250	45,5	46,0	46,5
500	52,0	52,5	53,5
1000	53,5	53,5	54,0
2000	49,5	50,0	50,5
4000	45,0	45,5	46,5
8000	43,5	43,5	45,5
Tot. dB(A)	57,6	57,9	58,7

PRESIÓN SONORA

Los valores de ruido, según DIN 45635, expresados en dB(A), se han tomado en campo libre. Punto de medición a 1 m de distancia y a 1,5 m de altura respecto a la base de apoyo. Los valores de ruido, según ISO 3744, expresados en dB(A), se han tomado en campo libre a 1 m de distancia de la unidad.

PRESSION SONORE

Les valeurs de la pression sonore selon DIN 45635 exprimées en dB(A) ont été mesurées en champ libre. Point de relevé à une distance de 1 m et à une hauteur de 1,5 m au-dessus de la base d'appui. Les valeurs de l'émission sonore, selon ISO 3744, exprimées en dB(A), ont été mesurées en champ libre à une distance de 1 m de l'unité.

STD (DIN 45635)	MODELO / MODÈLE		
	52	62	92
Hz	dB(A)	dB(A)	dB(A)
63	41,5	42,0	43,0
125	52,0	52,5	54,0
250	55,0	55,5	56,0
500	61,5	62,0	63,0
1000	63,0	63,0	63,5
2000	59,0	59,5	60,0
4000	54,5	55,0	56,0
8000	53,0	53,0	55,0
Tot. dB(A)	67,1	67,4	68,2

SL (DIN 45635)	MODELO / MODÈLE		
	52	62	92
Hz	dB(A)	dB(A)	dB(A)
63	39,5	40,0	41,0
125	50,0	50,5	52,0
250	53,0	53,5	54,0
500	59,5	60,0	61,0
1000	61,0	61,0	61,5
2000	57,0	57,5	58,0
4000	52,5	53,0	54,0
8000	51,0	51,0	53,0
Tot. dB(A)	65,1	65,4	66,2

STD (ISO 3744)	MODELO / MODÈLE		
	52	62	92
Hz	dB(A)	dB(A)	dB(A)
63	34,0	34,5	35,5
125	44,5	45,0	46,5
250	47,5	48,0	48,5
500	54,0	54,5	55,5
1000	55,5	55,5	56,0
2000	51,5	52,0	52,5
4000	47,0	47,5	48,5
8000	45,5	45,5	47,5
Tot. dB(A)	59,6	59,9	60,7

SL (ISO 3744)	MODELO / MODÈLE		
	52	62	92
Hz	dB(A)	dB(A)	dB(A)
63	32,0	32,5	33,5
125	42,5	43,0	44,5
250	45,5	46,0	46,5
500	52,0	52,5	53,5
1000	53,5	53,5	54,0
2000	49,5	50,0	50,5
4000	45,0	45,5	46,5
8000	43,5	43,5	45,5
Tot. dB(A)	57,6	57,9	58,7

WIRING DIAGRAMS LEGEND
LEGENDA SCHEMI ELETTRICI

	DESIGNATION	DENOMINAZIONE
D	DISPLAY (USER INTERFACE)	DISPLAY (INTERFACCIA UTENTE)
ecDHW	DOMESTIC HOT WATER CALL FROM DIGITAL INPUT (THERMOSTAT)	CHIAMATA ACQUA CALDA SANITARIA DA INGRESSO DIGITALE (THERMOSTATO)
ecHC	SUMMER/WINTER SELECTOR	COMMUTATORE ESTATE/INVERNO
ecHWT	WATER RETURN HIGH TEMPERATURE SAFETY DEVICE FROM DIGITAL INPUT	SICUREZZA ALTA TEMPERATURA RITORNO ACQUA DA INGRESSO DIGITALE
ecDL	POWER LIMIT FROM DIGITAL INPUT	LIMITAZIONE POTENZA DA INGRESSO DIGITALE
ecRC	ON/STAND BY CONTROL	COMANDO ON/STAND BY
FA	AUXILIARY CIRCUIT FUSES	FUSIBILI CIRCUITO AUSILIARIO
FC	COMPRESSOR FUSES	FUSIBILI COMPRESSORE
fcDHW	DOMESTIC HOT WATER VALVE CONSENT	CONSENSO VALVOLA ACQUA CALDA SANITARIA
fcGA	GENERAL ALARM	ALLARME GENERALE
fcHC	SUMMER/WINTER FEEDBACK SIGNAL	SEGNALE FEEDBACK ESTATE/INVERNO
fcKC	AUXILIARY GENERATOR (BOILER) CONSENT	CONSENSO GENERATORE AUSILIARIO (CALDAIA)
FL	FLOW SWITCH	FLUSSOSTATO
FMV	FAN MOTOR FUSES	FUSIBILI VENTILATORE
GDS	LEAK DETECTOR	LEAK DETECTOR
IAA	REMOTE SET-POINT WITH 4-20 mA SIGNAL	SET-POINT REMOTO CON SEGNALE 4-20 mA
IAS	REMOTE SIGNAL FOR SECOND SET-POINT ACTIVATION	SEGNALE REMOTO ABILITAZIONE SECONDO SET-POINT
IAV	REMOTE SET-POINT WITH 0-10 V SIGNAL	SET-POINT REMOTO CON SEGNALE 0-10 V
KA	AUXILIARY CONTACTOR	CONTATTORE AUSILIARIO
KC	COMPRESSOR CONTACTOR	CONTATTORE COMPRESSORE
KP	PUMP CONTACTOR	CONTATTORE POMPA
KR	ELECTRICAL HEATER CONTACTOR	CONTATTORE RESISTENZA ELETTRICA
KT	TIMER SWITCH	TEMPORIZZATORE
MC	COMPRESSOR	COMPRESSORE
MP	PUMP	POMPA
MV	FANS	VENTILATORI
PH	CIRCUIT HIGH PRESSURE SWITCH	PRESSOSTATO ALTA PRESSIONE CIRCUITO
PW	EVAPORATOR WATER DIFFERENTIAL PRESSURE SWITCH*	PRESSOSTATO DIFFERENZIALE ACQUA EVAPORATORE*
RC	COMPRESSOR CRANKCASE HEATER	RESISTENZA CARTER COMPRESSORE
REV	EVAPORATOR HEATER	RESISTENZA EVAPORATORE
RF	PHASE SEQUENCE RELAY	RELÈ DI FASE
RTC	COMPRESSOR THERMAL RELAY	RELÈ TERMICO COMPRESSORE
RTP	PUMP THERMAL RELAY	RELÈ TERMICO POMPA
SB	MICROPROCESSOR	MICROPROCESSORE
SG	MAIN SWITCH	INTERRUTTORE GENERALE
ST1	EXCHANGER WATER INLET SENSOR IN HEAT PUMP MODE	SONDA INGRESSO ACQUA SCAMBIATORE IN MODALITÀ POMPA DI CALORE
ST2	EXCHANGER WATER OUTLET SENSOR IN HEAT PUMP MODE	SONDA USCITA ACQUA SCAMBIATORE IN MODALITÀ POMPA DI CALORE
stDHW	DOMESTIC HOT WATER CALL FROM ANALOGUE INPUT (SENSOR)	CHIAMATA ACQUA CALDA SANITARIA DA INGRESSO ANALOGICO (SONDA)
STE	OUTDOOR AIR SENSOR	SONDA ARIA ESTERNA
STL	COMPRESSOR SUCTION T. SENSOR	SONDA T. ASPIRAZIONE COMPRESSORE
TH	COMPRESSOR DELIVERY THERMOSTAT	TERMOSTATO MANDATA COMPRESSORE
TPH	HIGH PRESSURE TRANSDUCER	TRASDUTTORE DI PRESSIONE DI ALTA PRESSIONE
TPL	AIR FLOW TRANSDUCER	TRASDUTTORE BASSA PRESSIONE
TT	AUXILIARY TRANSFORMER	TRASFORMATORE AUSILIARIO
VHG	HOT GAS VALVE	VALVOLA GAS CALDO
VHL	LIQUID SOLENOID VALVE	VALVOLA SOLENOIDE LIQUIDO
VI	REVERSE CYCLE VALVE	VALVOLA INVERSIONE CICLO
VIW	4 WAY WATER VALVE	VALVOLA 4 VIE ACQUA
VTE	ELECTRONIC THERMOSTATIC VALVE	VALVOLA TERMOSTATICA ELETTRONICA

* Accessory not supplied

* Accessorio non fornito

LEYENDA DE LOS ESQUEMAS ELÉCTRICOS

LÉGENDE SCHÉMAS ÉLECTRIQUES

	DENOMINACIÓN	DESCRIPTION
D	PANTALLA (INTERFAZ USUARIO)	ÉCRAN (INTERFACE UTILISATEUR)
ecDHW	LLAMADA DE AGUA CALIENTE SANITARIA DESDE ENTRADA DIGITAL (THERMOSTATO)	APPEL EAU CHAUDE SANITAIRE DEPUIS ENTRÉE NUMÉRIQUE (THERMOSTAT)
ecHC	CONMUTADOR VERANO/INVIERNO	SÉLECTEUR ÉTÉ/HIVER
ecHWT	SEGURIDAD DE ALTA TEMPERATURA DE RETORNO DE AGUA DESDE ENTRADA DIGITAL	SÉCURITÉ HAUTE TEMPÉRATURE RETOUR EAU DEPUIS ENTRÉE NUMÉRIQUE
ecIDL	LIMITACIÓN DE POTENCIA DESDE ENTRADA DIGITAL	LIMITE DE PUISSANCE DEPUIS ENTRÉE NUMÉRIQUE
ecRC	MANDO ON/STAND BY	COMMANDE ON/STAND BY
FA	FUSIBLES DEL CIRCUITO AUXILIAR	FUSIBLES CIRCUIT AUXILIAIRE
FC	FUSIBLES COMPRESOR	FUSIBLES COMPRESSEUR
fcDHW	PERMISO DE LA VÁLVULA DE AGUA CALIENTE SANITARIA	AUTORISATION VANNE EAU CHAUDE SANITAIRE
fcGA	ALARMA GENERAL	ALARME GÉNÉRALE
fcHC	SEÑAL DE RESPUESTA VERANO/INVIERNO	SIGNAL FEEDBACK ÉTÉ/HIVER
fcKC	PERMISO DE GENERADOR AUXILIAR (CALDERA)	AUTORISATION GÉNÉRATEUR AUXILIAIRE (CHAUDIÈRE)
FL	MEDIDOR DE FLUJO	FLUXOSTAT
FMV	FUSIBLES VENTILADOR	FUSIBLES VENTILATEUR
GDS	DETECTOR DE FUGAS	LEAK DETECTOR
IAA	SET-POINT REMOTO CON SEÑAL 4-20 mA	POINT DE CONSIGNE À DISTANCE AVEC SIGNAL 4-20 mA
IAS	SEÑAL REMOTA PARA ACTIVACIÓN SEGUNDO SET-POINT.	SIGNAL À DISTANCE POUR ACTIVATION DEUXIÈME POINT DE CONSIGNE
IAV	SET-POINT REMOTO CON SEÑAL 0-10 V	POINT DE CONSIGNE À DISTANCE AVEC SIGNAL 0-10 V
KA	CONTACTOR AUXILIAR	CONTACTEUR AUXILIAIRE
KC	CONTACTOR COMPRESOR	CONTACTEUR COMPRESSEUR
KP	CONTACTOR BOMBA	CONTACTEUR POMPE
KR	CONTACTOR RESISTENCIA ELÉCTRICA	CONTACTEUR RÉSISTANCE ÉLECTRIQUE
KT	TEMPORIZADOR	TEMPORISATEUR
MC	COMPRESOR	COMPRESSEUR
MP	BOMBA	POMPE
MV	VENTILADORES	VENTILATEURS
PH	PRESOSTATO ALTA PRESIÓN CIRCUITO	PRESSOSTAT HAUTE PRESSION CIRCUIT
PW	PRESOSTATO DIFERENCIAL AGUA DEL EVAPORADOR*	PRESSOSTAT DIFFÉRENTIEL CÔTÉ EAU ÉVAPORATEUR*
RC	RESISTENCIA CÁRTER COMPRESOR	RÉSISTANCE CARTER COMPRESSEUR
REV	RESISTENCIA EVAPORADOR	RÉSISTANCE ÉVAPORATEUR
RF	RELÉ DE FASE	RELAIS DE SÉQUENCE DE PHASE
RTC	RELÉ TÉRMICO DEL COMPRESOR	RELAIS THERMIQUE COMPRESSEUR
RTP	RELÉ TÉRMICO BOMBA	RELAIS THERMIQUE POMPE
SB	MICROPROCESADOR	MICROPROCESSEUR
SG	INTERRUPTOR GENERAL	INTERRUPTEUR GÉNÉRAL
ST1	SONDA DE ENTRADA DE AGUA AL INTERCAMBIADOR EN MODALIDAD BOMBA DE CALOR	SONDE ENTRÉE EAU ÉCHANGEUR EN MODE POMPE À CHALEUR
ST2	SONDA DE SALIDA DE AGUA AL INTERCAMBIADOR EN MODALIDAD BOMBA DE CALOR	SONDE SORTIE EAU ÉCHANGEUR EN MODE POMPE À CHALEUR
stDHW	LLAMADA DE AGUA CALIENTE SANITARIA DESDE ENTRADA ANALÓGICA (SONDA)	APPEL EAU CHAUDE SANITAIRE DEPUIS ENTRÉE ANALOGIQUE (SONDE)
STE	SONDA DEL AIRE EXTERIOR	SONDE AIR EXTÉRIEUR
STL	SONDA DE T. DE ASPIRACIÓN COMPRESOR	SONDE T. D'ASPIRATION DU COMPRESSEUR
TH	THERMOSTATO DE IMPULSIÓN DEL COMPRESOR	THERMOSTAT REFOULEMENT DU COMPRESSEUR
TPH	TRANSDUCTOR DE PRESIÓN DE ALTA PRESIÓN	TRANSDUCTEUR DE PRESSION DE HAUTE PRESSION
TPL	TRANSDUCTOR DE BAJA PRESIÓN	TRANSDUCTEUR DE BASSE PRESSION
TT	TRANSFORMADOR AUXILIAR	TRANSFORMATEUR AUXILIAIRE
VHG	VÁLVULA DE GAS CALIENTE	VANNE GAZ CHAUD
VHL	VÁLVULA SOLENOIDE DE LÍQUIDO	VANNE SOLENOÏDE LIQUIDE
VI	VÁLVULA DE INVERSIÓN DE CICLO	VANNE D'INVERSION DE CYCLE
VIW	VÁLVULA DE 4 VÍAS DE AGUA	VANNE 4 VOIES EAU
VTE	VÁLVULA TERMOSTÁTICA ELECTRÓNICA	VANNE THERMOSTATIQUE ÉLECTRONIQUE

* Accesorio no suministrado

* Accessoire pas fourni

POWER WIRING DIAGRAM

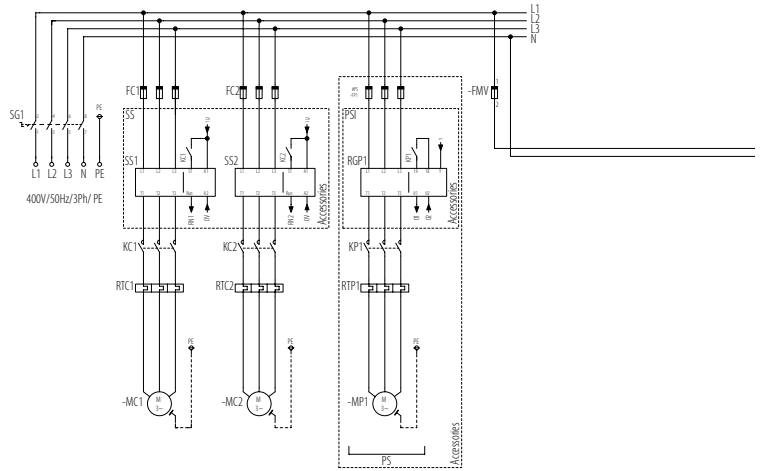
Wiring diagram key on page 38.

Dotted lines indicate optional electrical connections or to carry out during the installation.

SCHEMA ELETTRICO DI POTENZA

Legenda schema elettrico a pagina 38.

Le parti tratteggiate indicano collegamenti opzionali o da effettuare all'atto dell'installazione.



CONTROL WIRING DIAGRAM

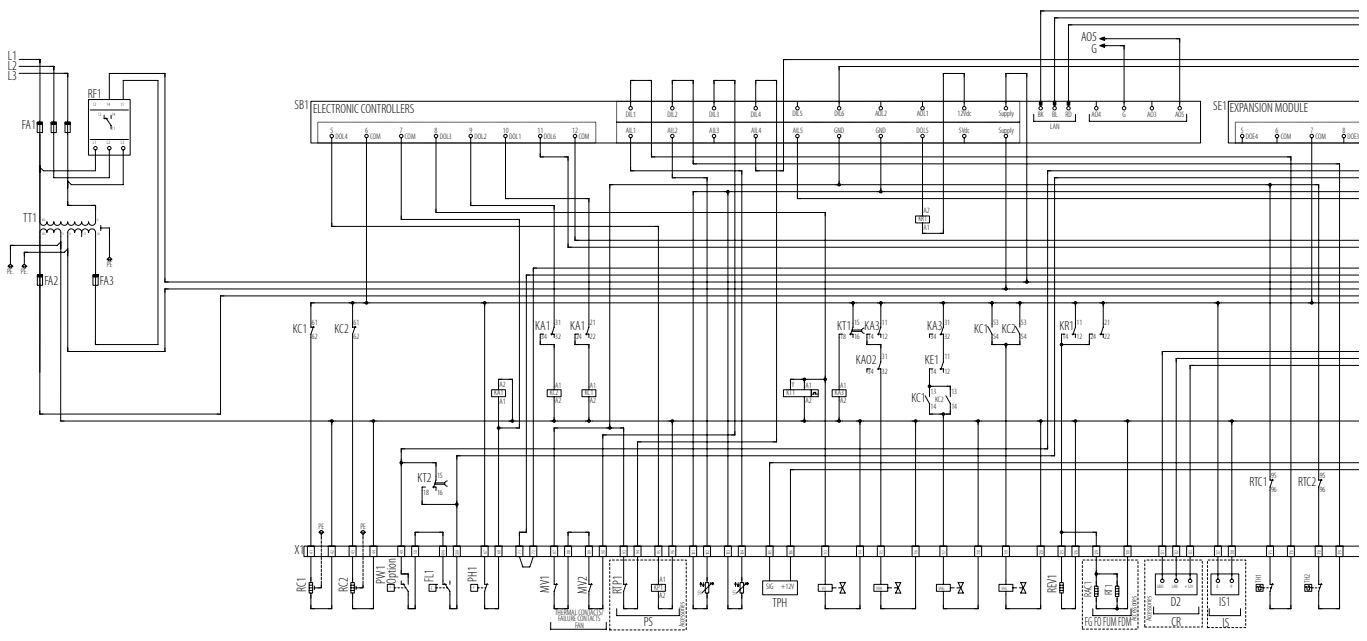
Wiring diagram key on page 38.

Dotted lines indicate optional electrical connections or to carry out during the installation.

SCHEMA ELETTRICO DI CONTROLLO

Legenda schema elettrico a pagina 38.

Le parti tratteggiate indicano collegamenti opzionali o da effettuare all'atto dell'installazione.



ESQUEMA ELÉCTRICO DE POTENCIA

Leyenda del esquema eléctrico en la página 39.

Las partes delimitadas con las líneas discontinuas indican conexiones opcionales o que hay que realizar en el momento de la instalación.

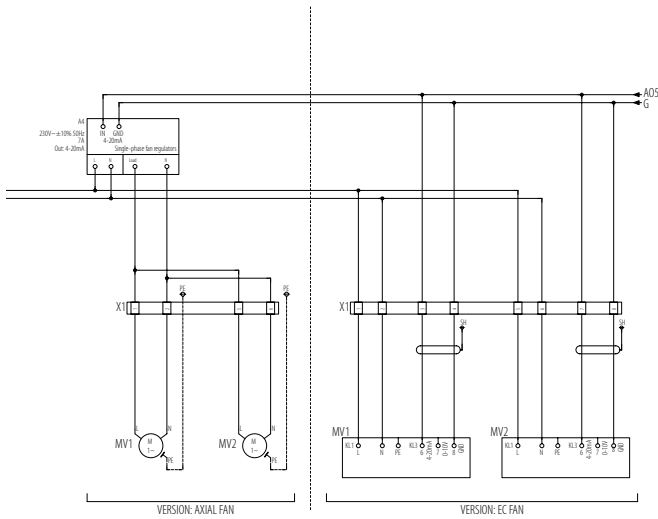


SCHÉMA ÉLECTRIQUE DE PUISSANCE

Légende schéma électrique à la page 39.

Les parties en pointillés indiquent les liaisons optionnelles ou à effectuer lors de l'installation.

ESQUEMA ELÉCTRICO DE CONTROL

Leyenda del esquema eléctrico en la página 39.

Las partes delimitadas con las líneas discontinuas indican conexiones opcionales o que hay que realizar en el momento de la instalación.

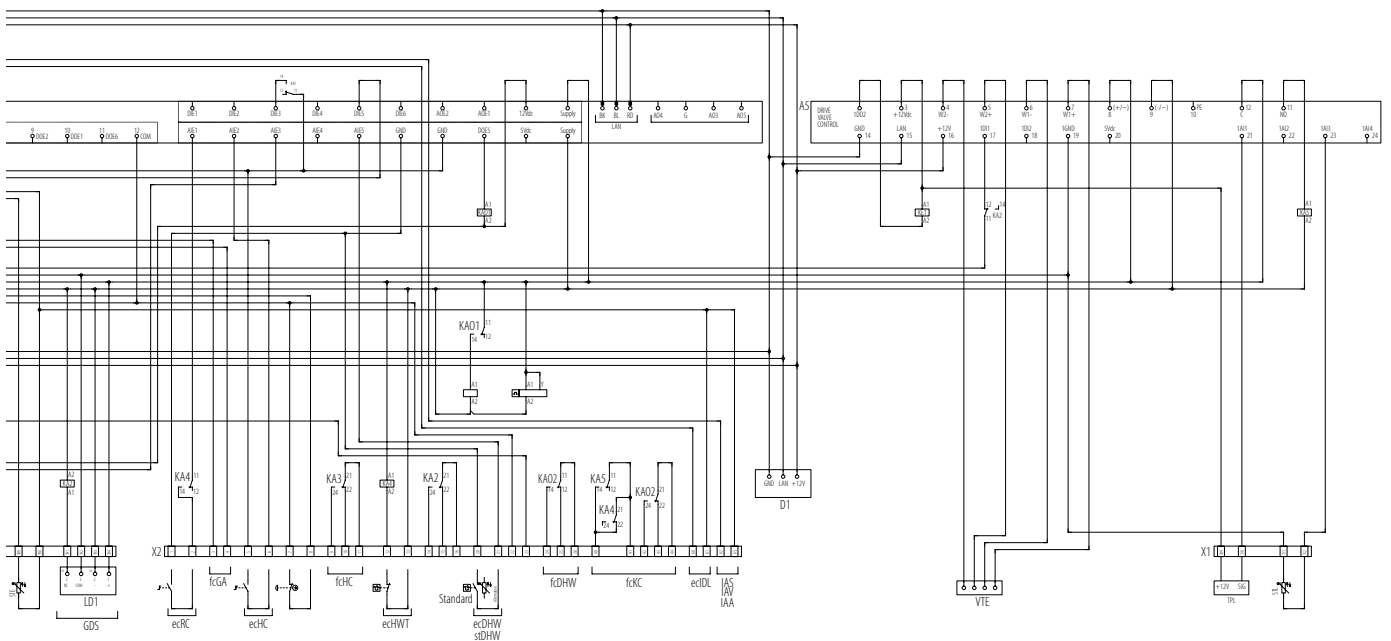


SCHÉMA ÉLECTRIQUE DE CONTRÔLE

Légende schéma électrique à la page 39.

Les parties en pointillés indiquent les liaisons optionnelles ou à effectuer lors de l'installation.

INSTALLATION TIPS FOR UNITS WITH R454C REFRIGERANT

CHA/F/ML units contain R454C gas classified A2L according to standard EN 378-1 and its transport is regulated by ADR UN 3358.

The following are some useful tips for installing machines containing A2L gas. More specific information, read the Installation, use and maintenance manual of the units.

Type of product:

- R454C (Opteon™ XL41)

It is a mixture of:

- 22% - HFC R32 Difluorometano (N. CAS75-10-5) (N. CE200-839-4)

- 78% - HFO R1234yf Tetrafluoropropene (N. CAS754-12-1) (N. CE468-710-7)

The refrigerant contains fluorinated greenhouse gases and is therefore covered by the Kyoto Protocol. The global warming potential (GWP) is 146.

The refrigerant, containing fluorinated gases, has an Ozone Depletion Potential ODP=0 and therefore it is excluded from the Protocol of Montreal.

The refrigerant is classified as an A2L fluid "low flammable fluid" according all international fluid classification criteria (ASRHAЕ 34 / UL2182 / ISO817).

	R454C
LFL (% Vol)	7
LFL (kg/m ³)	0.268
Relative density (kg/m ³)	steam 3.2 liquid 0.99
Molar Mass (kg/kmole)	90.776
Range coefficient (specific heat ratio)	L: 1,647; V1,273 (@21°C)
Steam density (kg/m ³) (@21°C; 1,01325bar)	3.83
Liquid density (kg/m ³)	1058.7 (@21°C)
Specific heat at ambient temperature cls (J/kg*K)	Cpl: 1514; Cpv: 1104,1 (@21°C) Cvl: 919; Cvv: 867,3 (@21°C)
Gas diffusion coefficients cd (m ² /h)	1
Vaporisation latent heat clv (J/kg)	169.7*10 ³ (@21°C)
Boiling temperature (°C)	-45,9
Flammability temperature (°C)	405
Ignition temperature (°C)	405
UEL %	15
Electric construction group	II
Temperature class	T2

Hazards identifier, refrigerant safety data sheet

(for full information please consult the safety data sheets of the refrigerant suppliers).

Mixture classification (EC Regulation No 1272/2008):

- H220: Flammable gas, category 1: extremely flammable gas.

- H280: Gas under pressure, liquefied gas containing gas under pressure; may explode if heated.

Fluorinated greenhouse gas considered by the Kyoto Protocol HFC-R32.

P210: Keep away from heat, hot surfaces, sparks, open flames and other ignition sources. No smoking.

P377: Leaking gas fire: Do not extinguish, unless leak can be stopped safely.

P381: eliminate all ignition sources if there is no danger.

P410+P403: protect from sunlight. Store in a well-ventilated place.

The unit must be installed outdoors following local regulations and standards and anyhow in conformity with standard EN 378-3.

The unit must be placed so as to prevent any refrigerant leakage from entering the building or endanger persons or objects in any way. The refrigerant must not be able to enter any ventilation duct, entrance doors, openings or similar in case of leakage.

When the machine is sheltered when installed outdoors, the sheltering must be fitted with a natural or forced ventilation system.

For units installed outdoors, but in a place where refrigerant leaks could stagnate, for example in a hole, installation must be performed according to the requirements for leak detection and for ventilation intended for "machinery rooms" according to EN 378-1.

The drain of the safety valves in units charged with R454C gas must be far from the gas exhaust should the overpressure valves trip. The safety valves are factory ducted furnishing a single connection to each circuit. The spot of the safety valves drain is signalled by a specific hazard sign. The cross-section and length of the pipes for moving away the safety valve drain must comply with national laws and European directives.

Please note:

The leak detector, supplied as an accessory (GDS), must only be used to check for refrigerant leaks from the unit. By no means must it be considered a safety part.

CONSIGLI D'INSTALLAZIONE PER UNITÀ CON REFRIGERANTE R454C

Le unità CHA/F/ML contengono gas R454C classificato A2L secondo normativa EN 378-1 e il trasporto è regolamentato da ADR UN 3358.

Qui di seguito si riportano alcune indicazioni utili all'installazione delle macchine contenenti gas A2L. Per informazioni più specifiche si faccia riferimento al Manuale d'installazione, d'uso e manutenzione delle unità stesse.

Tipo di prodotto:

- R454C (Opteon™ XL41)

È una miscela di:

- 22% - HFC R32 Difluorometano (N. CAS75-10-5) (N. CE200-839-4)

- 78% - HFO R1234yf Tetrafluoropropene (N. CAS754-12-1) (N. CE468-710-7)

Il refrigerante contiene dei gas fluorurati ad effetto serra e quindi coperti dal Protocollo di Kyoto. Il potenziale di riscaldamento globale (GWP) è pari a 146.

Il refrigerante, contenendo dei gas fluorurati, ha un potenziale di distruzione dell'ozono pari a ODP=0 e dunque è escluso dal Protocollo di Montreal.

Il refrigerante è classificato come un fluido A2L "fluido debolmente infiammabile" secondo tutti i criteri internazionali di classificazione dei fluidi (ASRHAЕ 34 / UL2182 / ISO817).

	R454C
LFL (% Vol)	7
LFL (kg/m ³)	0,268
Densità relativa (kg/m ³)	vapore 3,2 liquido 0.99
Massa Molare (kg/kmole)	90,776
Coefficiente gamma (rapporto calori specifici)	L: 1,647; V1,273 (@21°C)
Massa volumica del vapore (kg/m ³) (@21°C; 1,01325bar)	3,83
Massa volumica del liquido (kg/m ³)	1058,7 (@21°C)
Calore specifico a temperatura ambiente cls (J/kg*K)	Cpl: 1514; Cpv: 1104,1 (@21°C) Cvl: 919; Cvv: 867,3 (@21°C)
Coefficiente di diffusione del gas cd (m ² /h)	1
Calore latente di vaporizzazione clv (J/kg)	169,7*10 ³ (@21°C)
Temperatura di ebollizione (°C)	-45,9
Temperatura di infiammabilità (°C)	405
Temperatura di accensione (°C)	405
UEL (%)	15
Gruppo costruzione elettrica	II
Classe di temperatura	T2

Identificazione dei pericoli, scheda di sicurezza del refrigerante

(per le informazioni complete consultare le schede di sicurezza dei fornitori di refrigeranti).

Classificazione della miscela (Regolamento EC No 1272/2008):

- H220: Gas infiammabile, categoria 1: gas altamente infiammabile.

- H280: Gas sotto pressione, gas liquefatto contiene gas sotto pressione: può esplodere se riscaldato.

Gas fluorurato a effetto serra considerato dal Protocollo di Kyoto HFC-R32.

P210: tenere lontano da fonti di calore, superfici calde, scintille, fiamme libere e altre fonti di accensione. Non fumare.

P377: In caso d'incendio dovuto a perdita di gas, non estinguere a meno che non sia possibile bloccare la perdita senza pericolo.

P381: eliminare ogni fonte di accensione se non c'è pericolo.

P410+P403: proteggere dai raggi solari. Conservare in un luogo ben ventilato.

L'installazione delle unità deve essere eseguita all'esterno seguendo i regolamenti e le normative locali e comunque in conformità alla normativa EN 378-3.

L'unità deve essere posizionata in modo da evitare che una fuga di refrigerante possa fluire all'interno dell'edificio o comunque mettere in pericolo persone e cose. Il refrigerante non deve poter fluire all'interno di nessun condotto di ventilazione, porte di ingresso, aperture o simili in caso di perdita.

Quando è prevista una struttura di riparo per la macchina installata all'aperto, questa deve essere dotata di un sistema di ventilazione naturale o forzata.

Per le unità installate all'aperto, ma in un luogo in cui una perdita di refrigerante può stagnare, ad esempio in una buca, l'installazione deve seguire i requisiti per la rilevazione delle perdite e per la ventilazione richiesti per le sale macchine denominate "machinery room" secondo EN 378-1.

Nelle unità, caricate con gas R454C, è obbligatorio remotare lo scarico delle valvole di sicurezza in modo da allontanare lo scarico del gas in caso di intervento delle valvole per sovrappressione. Le valvole di sicurezza vengono canalizzate in fabbrica fornendo un unico attacco per ciascun circuito. Il punto in cui è presente lo scarico delle valvole di sicurezza è segnalato da una apposita etichetta di pericolo. I tubi per remotare lo scarico delle valvole di sicurezza devono avere sezione e lunghezza conformi alle leggi nazionali e alle direttive europee.

Nota bene:

Il rivelatore di fughe, fornito come accessorio (GDS), è da utilizzarsi esclusivamente per la verifica delle perdite di refrigerante dell'unità. Non è da considerarsi in alcun modo un organo di sicurezza.

CONSEJOS DE INSTALACIÓN PARA UNIDADES CON REFRIGERANTE R454C

Las unidades CHA/F/ML contienen gas R454C clasificado A2L según la normativa EN 378-1 y el transporte está regulado por la ADR UN 3358.

A continuación se indican algunos detalles útiles para la instalación de las máquinas que contienen gas A2L. Para información más específica se debe consultar el Manual de instalación, uso y mantenimiento de las mismas unidades.

Tipo de producto:

- R454C (Opteon™ XL41)

Es una mezcla de:

- 22% - HFC R32 Fluoruro de metileno (N. CAS75-10-5) (N. CE200-839-4)
- 78% - HFO R1234yf Tetrafluoropropeno (N. CAS754-12-1) (N. CE468-710-7)

El refrigerante contiene gases fluorados de efecto invernadero y, por lo tanto, está cubierto por el Protocolo de Kioto. El potencial de calentamiento global (GWP) es de 146.

El refrigerante, al llevar gases fluorados, tiene un potencial de agotamiento del Ozono ODP=0 y por lo tanto está excluido del Protocolo de Montreal.

El refrigerante está clasificado como un fluido A2L "fluido a baja inflamabilidad" segundo todos los criterios internacionales de clasificación de los fluidos (ASHRAE 34 / UL2182 / ISO817).

	R454C
LFL (% Vol)	7
LFL (kg/m ³)	0,268
Densidad relativa (kg/m ³)	vapor 3,2 líquido 0.99
Masa Molar (kg/kmuelas)	90,776
Coefficiente gama (relación calores específicos)	L: 1,647; V1,273 (@21°C)
Masa volúmica del vapor (kg/m ³) (@21°C; 1,01325bar)	3,83
Masa volúmica del líquido (kg/m ³)	1058,7 (@21°C)
Calor específico a temperatura ambiente cls (J/kg*k)	Cpl: 1514; Cpv:1104,1 (@21°C) Cvl: 919, Cvv: 867,3 (@21°C)
Coefficiente de difusión del gas cd (m ² /h)	1
Calor latente de vaporización clv (J/kg)	169,7*10 ³ (@21°C)
Temperatura de ebullición (°C)	-45,9
Temperatura de inflamabilidad (°C)	405
Temperatura de arranque (°C)	405
UEL %	15
Grupo construcción eléctrica	II
Clase de temperatura	T2

Identificación de los peligros, ficha de datos de seguridad del refrigerante

(para las informaciones completas consultar las fichas de datos de seguridad de los suministradores de refrigerantes).

Clasificación de la mezcla (Reglamento EC No 1272/2008):

- H220: Gas inflamable, categoría 1: gas altamente inflamable.
- H280: Gas a presión, gas licuado con gas a presión: puede explotar si se calienta.

Gas fluorado con efecto invernadero considerado por el Protocolo de Kioto HFC-R32.

P210: mantener alejado de fuentes de calor, superficies calientes, chispas, llamas y otras fuentes de ignición. No fumar.

P377: En caso de incendio causado por la pérdida de gas, no extinguir si no es posible bloquear la pérdida sin peligro.

P381: eliminar toda fuente de ignición si no es peligro.

P410+P403: protege de los rayos solares. Conservar en lugar bien ventilado.

La instalación de las unidades debe hacerse en el exterior siguiendo los reglamentos y las normativas locales y siempre conforme a la normativa EN 378-3.

La unidad debe colocarse de manera que se evite que una fuga de refrigerante puede circular por el interior del edificio o que pueda poner en peligro a las personas y las cosas. El refrigerante no debe circular por el interior de ningún conducto de ventilación, por las puertas de entrada por las aberturas, o similares, en caso de fuga. Cuando está prevista una estructura de protección para la máquina instalada al aire libre, esta debe llevar un sistema de ventilación natural o forzada. Para las unidades instaladas al aire libre, pero en un lugar donde una pérdida de refrigerante puede embalsarse, por ejemplo un hueco, la instalación debe seguir los requisitos para detectar las pérdidas y para la ventilación exigidos para los locales de máquinas denominados "sala de máquinas" según la EN 378-1. En las unidades, cargadas con gas R454C, es obligatorio controlar desde remoto la descarga de las válvulas de seguridad, para alejar la descarga de gas en caso de que intervengan las válvulas debido a exceso de presión. Las válvulas de seguridad son canalizadas en fábrica ofreciendo una sola conexión por cada circuito. El punto en el que está la descarga de las válvulas de seguridad se señala con una etiqueta de peligro. Los tubos para controlar desde remoto la descarga de las válvulas de seguridad deben tener una sección y una longitud conformes a la leyes del país y a las directivas europeas.

Tenga en cuenta:

El detector de fugas, proporcionado como accesorio (GDS), debe usarse solamente para comprobar las fugas de refrigerante de la unidad. No debe considerarse nunca como órgano de seguridad.

CONSEILS DE MONTAGE POUR UNITÉS AVEC RÉFRIGÉRANT R454C

Les unités CHA/F/ML contiennent du gaz R454C classé A2L selon la norme EN 378-1 et le transport est réglementé par ADR UN 3358.

Voici quelques indications utiles pour l'installation de machines contenant du gaz A2L. Pour des informations plus spécifiques, veuillez vous reporter au Manuel d'installation, d'utilisation et d'entretien des unités.

Type de produit :

- R454C (Opteon™ XL41)

C'est un mélange de :

- 22 % - HFC R32 Difluorométhane (CAS No.75-10-5) (EC No.200-839-4)
- 78 % - HFO R1234yf Tétrafluoropropène (CAS No.754-12-1) (EC No. CE468-710-7)

Le réfrigérant contient des gaz à effet de serre fluorés et est donc couvert par le protocole de Kyoto. Le potentiel de réchauffement planétaire (GWP) est de 146.

Le réfrigérant, en contenant des gaz fluorés, a un potentiel d'appauvrissement de la couche d'Ozone ODP=0 et donc il est exclu du Protocole de Montreal.

Le réfrigérant est classifié comme un fluide A2L « fluide à faible inflammabilité » selon tous les critères internationaux de classification des fluides (ASHRAE 34 / UL2182 / ISO817).

	R454C
LFL (% Vol)	7
LFL (kg/m ³)	0,268
Densité relative (kg/m ³)	vapeur 3,2 liquide 0.99
Masse Molaire (kg/kmol)	90,776
Coefficient de gamme (rapport chaleurs spécifiques)	L : 1,647 ; V1,273 (@21°C)
Masse volumique de la vapeur (kg/m ³) (@21°C; 1,01325bar)	3,83
Masse volumique du liquide (kg/m ³)	1058,7 (@21°C)
Chaleur spécifique à température ambiante cls (J/kg*k)	Cpl : 1514 ; Cpv : 1104,1 (@21°C) Cvl : 919, Cvv : 867,3 (@21°C)
Coefficient de diffusion du gaz cd (m ² /h)	1
Chaleur latente de vaporisation clv (J/kg)	169,7*10 ³ (@21°C)
Température d'ébullition (°C)	-45,9
Température d'inflammabilité (°C)	405
Température d'allumage (°C)	405
UEL %	15
Groupe construction électrique	II
Classe de température	T2

Identification des dangers, fiche de sécurité du réfrigérant

(pour toutes informations, consulter les fiches de sécurité des fournisseurs de réfrigérants).

Classification du mélange (Réglementation EC No 1272/2008) :

- H220 : Gaz inflammable, catégorie 1 : gaz hautement inflammable.
- H280 : Gaz sous pression, gaz liquéfié contenant gaz sous pression : il peut exploser si réchauffé.

Gaz fluoré à effet de serre considéré par le Protocole de Kyoto HFC-R32.

P210 : conserver à l'abri de la chaleur, de surfaces chaudes, des étincelles, d'une flamme et de toute autre source de combustion. Ne pas fumer.

P377 : En cas d'incendie causé par une perte de gaz, ne pas éteindre, à moins qu'on ne puisse bloquer la perte sans risque.

P381 : éliminer toute source de combustion s'il n'y pas de risque.

P410+P403 : Protéger du rayonnement solaire. Conserver dans un endroit bien ventilé.

Les unités doivent être installées à l'extérieur conformément aux réglementations et aux normes locales et, dans tous les cas, conformément à la norme EN 378-3.

L'unité doit être positionnée de manière à ce qu'aucun réfrigérant ne puisse s'échapper dans le bâtiment ou mettre en danger les personnes et les biens. En cas de fuite, le réfrigérant ne doit pas pouvoir s'écouler dans les conduits de ventilation, les portes d'entrée, les ouvertures ou autres.

Lorsqu'un abri est prévu pour une machine installée à l'extérieur, il doit être équipé d'un système de ventilation naturelle ou forcée. Pour les unités installées à l'extérieur, mais dans un endroit où une fuite de réfrigérant peut stagner, par exemple dans une fosse, l'installation doit suivre les exigences de détection des fuites et de ventilation requises pour les salles de machines appelées « machinery room » selon la norme EN 378-1. Dans les unités chargées en gaz R454C, il est obligatoire de télécommander la décharge des vannes de sécurité afin de dévier l'évacuation du gaz si les vannes de décharge sont déclenchées. Les vannes de sécurité sont canalisées en usine en fournissant une seule connexion pour chaque circuit. Le point où se trouve la décharge des vannes de sécurité est signalé par une étiquette spéciale de danger. Les tuyaux pour éloigner la décharge des vannes de sécurité doivent avoir une section et une longueur conformes aux lois nationales et aux directives européennes.

Notez bien :

Le détecteur de fuites, fourni comme accessoire (GDS), doit être utilisé exclusivement pour contrôler les fuites de réfrigérant de l'unité. Il ne doit en aucun cas être considéré comme un dispositif de sécurité.

Series / Serie / Serie / Serie	
CHA/F/ML/WP 52÷92	
Issue / Emissione Emisión / Émission	Replaces / Sostituisce Sustituye / Remplace
04.22	11.21
Catalogue / Catalogo / Catálogo / Catalogue	
CLB 222	



The data cited in this document are purely indicative. The manufacturer reserves the right to make any changes deemed necessary at any time.

I dati riportati nella presente documentazione sono solamente indicativi. Il costruttore si riserva la facoltà di apportare in qualsiasi momento tutte le modifiche ritenute necessarie.

Los datos reproducidos en esta documentación son sólo indicativos. El fabricante se reserva la facultad de realizar en cualquier momento todos los cambios que estime necesarios.

Les données contenues dans cette documentation sont purement à titre indicatif. Le fabricant se réserve la faculté d'apporter, à tout moment, toutes les modifications qu'il retiendra nécessaires.