



G.I. INDUSTRIAL
HOLDING

CWW/K 726-P÷36012-P TECHNICAL BROCHURE

 **multi**
power



WATERCOOLED LIQUID CHILLERS AND HEAT
PUMPS WITH SCROLL COMPRESSORS
FROM 224 kW TO 1242 kW

REFRIGERATORI D'ACQUA E POMPE DI CALORE
ACQUA/ACQUA CON COMPRESSORI SCROLL
DA 224 kW A 1242 kW

ENFRIADORAS DE AGUA Y BOMBAS DE CALOR
AGUA/AGUA CON COMPRESORES SCROLL
DE 224 kW A 1242 kW

GROUPES D'EAU GLACÉE ET POMPES À CHALEUR À
CONDENSATION À EAU AVEC COMPRESSEURS SCROLL
DE 224 kW À 1242 kW



INDEX

General description	4
Versions	4
Technical features	4
Factory fitted accessories	6
Loose accessories	6
Reference conditions	6
Operating range	8
Technical data	10-11
Cooling capacities	14-15
Heating capacities	16-17
EVAPORATOR - Water circuit pressure drops, water flow limits, correction factors and evaporator fouling factors corrections	18
CONDENSER - Water circuit pressure drops, water flow limits, correction factors and condenser fouling factors corrections	19
Refrigerant circuit diagram:	
Cooling only unit	20
Heat pump unit	21
Water circuit	22
Dimensions, clearances, water connections position and weights distribution	23-27
Sound pressure	28-29
Microprocessor control system	30
Wiring diagrams legend	31
Wiring diagrams	32-33
Installation recommendations	34

INDICE

Descrizione generale	4
Versioni	4
Caratteristiche costruttive	4
Accessori montati in fabbrica	6
Accessori forniti separatamente	6
Condizioni di riferimento	6
Limiti di funzionamento	8
Dati tecnici	10-11
Rese in raffreddamento	14-15
Rese in riscaldamento	16-17
EVAPORATORE - Perdite di carico circuito idraulico, limiti portata acqua, fattori di correzione e coefficienti correttivi per fattori di sporcammento evaporatore	18
CONDENSATORE - Perdite di carico circuito idraulico, limiti portata acqua, fattori di correzione e coefficienti correttivi per fattori di sporcammento condensatore	19
Schema circuito frigorifero:	
Unità per solo raffreddamento	20
Unità a pompa di calore	21
Circuito idraulico	22
Dimensioni d'ingombro, spazi di rispetto, posizione attacchi idraulici e distribuzione pesi	23-27
Pressione sonora	28-29
Sistema di regolazione con microprocessore	30
Legenda schemi elettrici	31
Schemi elettrici	32-33
Consigli pratici di installazione	34

ÍNDICE

Descripción general	5
Versiónes	5
Características de fabricación	5
Accesorios montados en la fábrica	7
Accesorios suministrados por separado	7
Condiciones de referencia	7
Límites de funcionamiento	9
Datos técnicos	12-13
Rendimientos en refrigeración	14-15
Rendimientos en calefacción	16-17
EVAPORADOR - Pérdidas de carga del circuito hidráulico, límites de caudal de agua, factores de corrección y coeficientes de corrección para factores de suciedad en el evaporador	18
CONDENSADOR - Pérdidas de carga del circuito hidráulico, límites de caudal de agua, factores de corrección y coeficientes de corrección para factores de suciedad en el condensador	19
Esquema del circuito frigorífico:	
Unidad solo frío	20
Unidad con bomba de calor	21
Circuito hidráulico	22
Dimensiones totales, espacios de respeto, posición de las conexiones hidráulicas y distribución de pesos	23-27
Presión sonora	28-29
Sistema de regulación con microprocesador	30
Leyenda de los esquemas eléctricos	31
Esquemas eléctricos	32-33
Consejos prácticos para la instalación	35

INDEX

Description générale	5
Versions	5
Caractéristiques de construction	5
Accessoires montés en usine	7
Accessoires fournis séparément	7
Conditions de référence	7
Limites de fonctionnement	9
Données techniques	12-13
Rendements en refroidissement	14-15
Rendements en chauffage	16-17
ÉVAPORATEUR - Pertes de charge circuit hydraulique, limites de débit d'eau, facteurs de correction et coefficients correcteurs pour facteurs d'encrassements évaporateur	18
CONDENSEUR - Pertes de charge circuit hydraulique, limites de débit d'eau, facteurs de correction et coefficients correcteurs pour facteurs d'encrassements condenseur	19
Schéma du circuit frigorifique :	
Unité froid seul	20
Unité à pompe à chaleur	21
Circuit hydraulique	22
Dimensions, espaces technique, position des raccords hydrauliques et distribution de poids	23-27
Pression sonore	28-29
Système de réglage avec microprocesseur	30
Légende schémas électriques	31
Schémas électriques	32-33
Conseils pratiques pour l'installation	35

GENERAL DESCRIPTION

Watercooled liquid Chillers for indoor installation. The range consists of 17 models covering cooling capacity from 224 kW to 1242 kW.

The units 726-P÷1128-P are compliant to the ErP Regulation; the units 1208-P÷36012-P are not compliant to the ErP Regulation.

VERSIONS:

CWW/K	- Cooling only
CWW/K/WP	- Reversible heat pump
CWW/K/SSL	- Super silenced cooling only
CWW/K/WP/SSL	- Super silenced reversible heat pump

TECHNICAL FEATURES:

Frame.

Self-supporting galvanized steel frame further protected with polyester powder painting. The frame supports the main components and allows easy access for maintenance and other necessary operations. Upon request, the 13010-P÷36012-P units can be supplied in two sections, which can be connected in the worksite.

Compressors.

Scroll with oil sight glass. They are fitted with internal overheat protection and crankcase heater. They are installed on rubber shock absorbers.

Condenser.

AISI 316 stainless steel braze welded plates type; with two independent circuits on the refrigerant side and one on the water side.

Evaporator.

AISI 316 stainless steel braze welded plates type; with two independent circuits on the refrigerant side and one on the water side.

Electrical board.

It includes: main switch with door safety interlock; fuses (726-P÷24012-P) or circuit breakers (27012-P÷36012-P); thermal protection relays for compressors; interface relays; electrical terminals for external connections.

Microprocessor.

For automatic control of the unit, allowing continuous display of the operational status of the unit, control set and real water temperature and, in case of partial or total block of the unit, indication of security device that intervened.

CWW/K and CWW/K/SSL versions refrigerant circuit.

Each unit includes two independent refrigerant circuits. Made of copper pipe, it includes the following components on all models: electronic thermostatic expansion valve; cooling circuit shut-off valve on liquid line (1048-P÷36012-P); filter drier; liquid and humidity indicator; high and low pressure switch (with fixed setting); safety valve; electronic high and low pressure gauges.

CWW/K/WP and CWW/K/WP/SSL versions refrigerant circuit.

The unit in heat pump version, in addition to the components of the only cooling unit, includes for each circuit: 4-ways inversion valve; suction liquid separator; liquid receiver; check valves.

CWW/K, CWW/K/WP, CWW/K/SSL and CWW/K/WP/SSL versions water circuit.

It includes: evaporator; temperature sensor; antifreeze sensor; water differential pressure switch; manual air vent; water drain.

DESCRIZIONE GENERALE

Refrigeratori d'acqua condensati ad acqua per installazione da interno. La gamma comprende 17 modelli che coprono potenze frigorifere da 224 kW a 1242 kW.

Le unità 726-P÷1128-P sono conformi alla Direttiva ErP; le unità 1208-P÷36012-P non sono conformi alla Direttiva ErP.

VERSIONI:

CWW/K	- Solo raffreddamento
CWW/K/WP	- Pompa di calore reversibile
CWW/K/SSL	- Solo raffreddamento super silenziosa
CWW/K/WP/SSL	- Pompa di calore reversibile super silenziosa

CARATTERISTICHE COSTRUTTIVE:

Struttura.

Di tipo autoportante, realizzata in lamiera zincata con un'ulteriore protezione ottenuta tramite verniciatura a polveri poliestere. Questo tipo di struttura sorregge i componenti principali e permette un facile accesso ad essi per le operazioni di manutenzione e riparazione. Le unità 13010-P÷36012-P possono essere fornite, a richiesta, in due sezioni collegabili in cantiere.

Compressori.

Scroll con spia livello olio. Sono dotati di protezione termica incorporata e di resistenza carter. Sono montati su supporti antivibranti in gomma.

Condensatore.

Del tipo a piastre saldo brasate in acciaio inox AISI 316; con due circuiti indipendenti sul lato refrigerante ed uno sul lato acqua.

Evaporatore.

Del tipo a piastre saldo brasate in acciaio inox AISI 316; con due circuiti indipendenti sul lato refrigerante ed uno sul lato acqua.

Quadro elettrico.

Include: interruttore generale con blocco porta; fusibili (726-P÷24012-P) o magnetotermici (27012-P÷36012-P); relè termici a protezione dei compressori; relè di interfaccia; morsetti per collegamenti esterni.

Microprocessore.

Per la gestione automatica dell'unità, permette di visualizzarne in qualsiasi istante lo stato di funzionamento, di controllare la temperatura dell'acqua impostata e quella effettiva e, in caso di blocco parziale o totale dell'unità, di evidenziare quali sicurezze sono intervenute.

Circuito frigorifero versioni CWW/K e CWW/K/SSL.

Ciascuna unità include due circuiti frigoriferi indipendenti. Realizzato in tubo di rame, comprende per tutti i modelli i seguenti componenti: valvola di espansione termostatica elettronica; rubinetto circuito frigorifero linea liquido (1048-P÷36012-P); filtro disidratatore; indicatore di liquido ed umidità; pressostato di alta e bassa pressione (a taratura fissa); valvola di sicurezza; manometri elettronici di alta e bassa pressione.

Circuito frigorifero versioni CWW/K/WP e CWW/K/WP/SSL.

La versione a pompa di calore, oltre ai componenti della versione per solo raffreddamento, comprende per ogni circuito: valvola di inversione a 4 vie; separatore di liquido in aspirazione; ricevitore di liquido; valvole di ritegno.

Circuito idraulico versioni CWW/K, CWW/K/WP, CWW/K/SSL e CWW/K/WP/SSL.

Include: evaporatore; sonda di lavoro; sonda antigelo; pressostato differenziale acqua; valvola di sfianto aria manuale; scarico acqua.

DESCRIPCIÓN GENERAL

Enfriadoras de agua condensadas por agua para instalación interna. La gama comprende 17 modelos que cubren potencias frigoríficas de 224 kW a 1242 kW.

Las unidades 726-P÷1128-P están conformes a la Legislación ErP; las unidades 1208-P÷36012-P no están conformes a la Legislación ErP.

VERSIONES:

CWW/K	- Solo frío
CWW/K/WP	- Bomba de calor reversible
CWW/K/SSL	- Solo frío súper silenciada
CWW/K/WP/SSL	- Bomba de calor reversible súper silenciada

CARACTERÍSTICAS DE FABRICACIÓN:

Estructura.

Autoportante, realizada en chapa galvanizada con mayor protección obtenida mediante el pintado con polvos poliéster. Este tipo de estructura sostiene los componentes principales y permite un acceso fácil a estos para las operaciones de mantenimiento y reparación. Las unidades 13010-P÷36012-P se pueden suministrar bajo pedido en dos secciones que se pueden conectar en la obra.

Compresores.

Scroll con indicador de nivel de aceite. Tienen una protección térmica incorporada y una resistencia cárter. Están montados en soportes antivibratorios de caucho.

Condensador.

De tipo de placas soldadas de acero inoxidable AISI 316; con dos circuitos independientes en el lado refrigerante y uno en el lado agua.

Evaporador.

De tipo de placas soldadas de acero inoxidable AISI 316; con dos circuitos independientes en el lado refrigerante y uno en el lado agua.

Cuadro eléctrico.

Incluye: interruptor general con bloqueo de puerta; fusibles (726-P÷24012-P) o magnetotérmicos (27012-P÷36012-P); relés térmicos de protección de los compresores; relé de interfaz; bornes para conexiones externas.

Microprocesador.

Para la gestión automática de la unidad, permite visualizar en cualquier momento el estado de funcionamiento de la unidad, controlar la temperatura del agua configurada y la efectiva y, en caso de bloqueo parcial o total de la unidad, identificar los dispositivos de seguridad activados.

Circuito frigorífico versiones CWW/K y CWW/K/SSL.

Cada unidad incluye dos circuitos frigoríficos independientes. Realizado en tubo de cobre, incluye para todos los modelos los siguientes componentes: válvula de expansión termostática electrónica; grifo circuito frigorífico en la línea de líquido (1048-P÷36012-P); filtro deshidratador; indicador de líquido y humedad; presostatos de alta y baja presión (calibración fija); manómetros electrónicos de alta y baja presión.

Circuito frigorífico versiones CWW/K/WP y CWW/K/WP/SSL.

La versión con bomba de calor, además de los componentes de la versión por solo frío, incluye para cada circuito: válvula de inversión de 4 vías; separador de líquido en aspiración; receptor de líquido; válvulas de retención.

Circuito hidráulico versiones CWW/K, CWW/K/WP, CWW/K/SSL y CWW/K/WP/SSL.

Incluye: evaporador; sonda de trabajo; sonda antihielo; presostato diferencial del agua; válvula de purga de aire manual; desagüe.

DESCRIPTION GÉNÉRALE

Groupes d'eau glacée à condensation à eau pour installation à l'intérieur. La gamme est composée de 17 modèles d'une puissance frigorifique de 224 kW jusqu'à 1242 kW.

Les unités 726-P÷1128-P sont conformes à la Règlementation ErP; les unités 1208-P÷36012-P ne sont pas conformes à la Règlementation ErP.

VERSIONS :

CWW/K	- Froid seul
CWW/K/WP	- Pompe à chaleur réversible
CWW/K/SSL	- Froid seul super silencieuse
CWW/K/WP/SSL	- Pompe à chaleur réversible super silencieuse

CARACTÉRISTIQUES DE CONSTRUCTION :

Structure.

De type autoportant, réalisée en tôle galvanisée avec une protection supplémentaire obtenue grâce à un laquage poudre polyester. Ce type de structure supporte les composants principaux et permet d'y accéder facilement pour les opérations de maintenance et réparation. Sur demande, les unités 13010-P÷36012-P peuvent être fournies en deux sections connectables sur le chantier.

Compresseurs.

Scroll comprenant voyant pour niveau de l'huile. Ils sont équipés d'une protection thermique incorporée et de résistance carter. Ils sont montés sur des supports antivibrants en caoutchouc.

Condenseur.

Du type à plaques soudobrasées en acier inox AISI 316; avec deux circuits indépendants sur le côté réfrigérant et un sur le côté eau.

Évaporateur.

Du type à plaques soudobrasées en acier inox AISI 316; avec deux circuits indépendants sur le côté réfrigérant et un sur le côté eau.

Tableau électrique.

Il inclut : interrupteur général avec blocage de porte; fusibles (726-P÷24012-P) ou magnétothermiques (27012-P÷36012-P); relais de protection thermique pour compresseur; relais d'interface; bornes pour raccordements extérieurs.

Microprocesseur.

Pour gérer automatiquement l'unité, ce qui permet de visualiser sur voyant les paramètres de fonctionnement de la machine, de contrôler le point de consigne et la température réelle de l'eau, et, en cas d'arrêt partiel ou total de l'unité, d'indiquer l'alarme correspondante.

Circuit frigorifique versions CWW/K et CWW/K/SSL.

Chaque unité comprend deux circuits frigorifiques indépendants. Réalisé en tuyau en cuivre, tous les modèles comprennent les composants suivants : vanne d'expansion thermostatique électronique; robinet du circuit frigorifique sur la ligne de liquide (1048-P÷36012-P); filtre déshydrateur; indicateur de liquide et d'humidité; pressostats de haute et basse pression (à calibrage fixe); soupape de sécurité; manomètres électroniques de haute et basse pression.

Circuit frigorifique versions CWW/K/WP et CWW/K/WP/SSL.

La version à pompe à chaleur, en plus des composants de la version pour froid seul, comprend pour chaque circuit : vanne d'inversion à 4 voies; séparateur de liquide en aspiration; récepteur de liquide; vannes de rétention.

Circuit hydraulique versions CWW/K, CWW/K/WP, CWW/K/SSL et CWW/K/WP/SSL.

Il inclut : évaporateur; sonde de travail; sonde antiigel; pressostato différentiel de l'eau; vanne de purge d'air manuelle; vidange d'eau.

FACTORY FITTED ACCESSORIES:

- IM - Automatic circuit breakers. Alternative to fuses and thermal relays.
- SL - Unit silencing. The compressors are equipped with sound-absorbing covering.
- RFM - Cooling circuit shut-off valve on discharge line.
- RFL - Cooling circuit shut-off valve on liquid line.
- BT - Low water temperature kit. Required in case of unit's operation with the evaporator's outlet water temperature below 5 °C.
- DS - Desuperheater. Heat recovery of 20%.
- RT - Total heat recovery. Heat recovery of 100%.
- FE - Antifreeze heater for evaporator. With thermostat intervention.
- SS - Soft start. To reduce compressor starting current.
- IS - Modbus RTU protocol, RS485 serial interface.
- IST - Modbus TCP/IP protocol, Ethernet port. Web Server included.
- ISB - BACnet MSTP protocol, RS485 serial interface. Web Server included.
- ISBT - BACnet TCP/IP protocol, Ethernet port. Web Server included.
- ISL - LonWorks protocol, FTT-10 serial interface.
- ISS - SNMP protocol, Ethernet port. Web Server included.
- IAV - Remote set-point, 0-10 V signal. It allows to vary the operating set-point of the unit through a digital signal.
- IAA - Remote set-point, 4-20 mA signal. It allows to vary the operating set-point of the unit through an analogue signal.
- IAS - Remote signal for second set-point activation. It allows to activate remotely the second set-point.
- IDL - Demand limit from digital input. It allows to limit the unit absorbed power.

LOOSE ACCESSORIES:

- MN - High and low pressure gauges. One for each refrigerant circuit.
- CR - Remote control panel. To be included in the room for remote control of the unit, with the same functions as that inserted in the machine.
- PV2 - 2-way electronic pressostatic valve. To control the condensation.
- PV3 - 3-way electronic pressostatic valve. To control the condensation.
- AG - Rubber shock absorbers. To be inserted at the bottom of the unit to dampen possible vibrations due to the type of floor where the machine is installed.
- AM - Spring shock absorbers. To be inserted at the bottom of the unit to dampen possible vibrations due to the type of floor where the machine is installed.

REFERENCE CONDITIONS

All technical data indicated on pages 10-11 refer to the following unit operating conditions:

- cooling:
 - inlet water temperature 12 °C
 - outlet water temperature 7 °C
 - condenser inlet water temperature 30 °C
 - condenser outlet water temperature 35 °C.
 - heating:
 - inlet water temperature 40 °C
 - outlet water temperature 45 °C
 - evaporator inlet water temperature 15 °C
 - evaporator outlet water temperature 35 °C.
 - sound pressure (DIN 45635):
 - measured in free field conditions at 1 m from the unit and at 1.5 m from the ground. According to DIN 45635.
 - sound pressure (ISO 3744):
 - measured in free field conditions at 1 m from the unit. Average value as defined by ISO 3744.
- The power supply is 400V/3Ph/50Hz; auxiliary supply is 230V/1Ph/50Hz.

ACCESSORI MONTATI IN FABBRICA:

- IM - Interruttori magnetotermici. In alternativa a fusibili e relè termici.
- SL - Silenziamento unità. I compressori vengono dotati di copertura fonoisolante.
- RFM - Rubinetto circuito frigorifero in mandata.
- RFL - Rubinetto circuito frigorifero linea liquido.
- BT - Dispositivo per funzionamento con bassa temperatura dell'acqua. Necessario nei casi di funzionamento dell'unità in condizioni di uscita dell'acqua all'evaporatore inferiore ai 5 °C.
- DS - Desurriscaldatore. Recupero del 20%.
- RT - Recuperatore di calore totale. Recupero del 100%.
- FE - Resistenza antigelo evaporatore. Ad intervento termostato.
- SS - Soft start. Per la limitazione della corrente di spunto all'avviamento del compressore.
- IS - Protocollo Modbus RTU, interfaccia seriale RS485.
- IST - Protocollo Modbus TCP/IP, porta Ethernet. Web Server incluso.
- ISB - Protocollo BACnet MSTP, interfaccia seriale RS485. Web Server incluso.
- ISBT - Protocollo BACnet TCP/IP, porta Ethernet. Web Server incluso.
- ISL - Protocollo LonWorks, interfaccia seriale FTT-10.
- ISS - Protocollo SNMP, porta Ethernet. Web Server incluso.
- IAV - Set-point remoto con segnale 0-10 V. Permette di variare, tramite segnale digitale, il set-point di lavoro dell'unità.
- IAA - Set-point remoto con segnale 4-20 mA. Permette di variare, tramite segnale analogico, il set-point di lavoro dell'unità.
- IAS - Segnale remoto abilitazione secondo set point. Permette di attivare da remoto il secondo set-point.
- IDL - Limitazione potenza da ingresso digitale. Permette di limitare la potenza assorbita dell'unità.

ACCESSORI FORNITI SEPARATAMENTE:

- MN - Manometri di alta e bassa pressione. Uno per ogni circuito frigorifero.
- CR - Pannello comandi remoto. Da inserire in ambiente per il comando a distanza dell'unità, con funzioni identiche a quello inserito in macchina.
- PV2 - Valvola pressostatica elettronica a 2 vie. Per il controllo della condensation.
- PV3 - Valvola pressostatica elettronica a 3 vie. Per il controllo della condensation.
- AG - Antivibranti in gomma. Da inserire alla base dell'unità per smorzare eventuali vibrazioni dovute al tipo di pavimento ove la macchina è installata.
- AM - Antivibranti a molla. Da inserire alla base dell'unità per smorzare eventuali vibrazioni dovute al tipo di pavimento ove la macchina è installata.

CONDIZIONI DI RIFERIMENTO

I dati tecnici indicati a pagina 10-11 si riferiscono alle seguenti condizioni di funzionamento:

- in raffreddamento:
 - temperatura ingresso acqua 12 °C
 - temperatura uscita acqua 7 °C
 - temperatura ingresso acqua al condensatore 30 °C
 - temperatura uscita acqua al condensatore 35 °C.
 - in riscaldamento:
 - temperatura ingresso acqua 40 °C
 - temperatura uscita acqua 45 °C
 - temperatura ingresso acqua all'evaporatore 15 °C
 - temperatura uscita acqua all'evaporatore 35 °C.
 - pressione sonora (DIN 45635):
 - rilevata in campo libero a 1 m di distanza dall'unità e ad 1,5 m dal suolo. Secondo normativa DIN 45635.
 - pressione sonora (ISO 3744):
 - rilevata in campo libero a 1 m di distanza dall'unità. Valore medio definito dalla ISO 3744.
- L'alimentazione elettrica di potenza è 400V/3Ph/50Hz; l'alimentazione elettrica ausiliaria è 230V/1Ph/50Hz.

ACCESORIOS MONTADOS EN LA FÁBRICA:

- IM - Interruptores magnetotérmicos. Alternativa a fusibles y relés térmicos.
- SL - Silenciamiento unidad. Los compresores se entregan con cubierta aislante.
- RFM - Grifo circuito frigorífico en la línea de descarga.
- RFL - Grifo circuito frigorífico en la línea de líquido.
- BT - Dispositivo para funcionamiento a baja temperatura del agua. Necesario en los casos de funcionamiento de la unidad en condiciones de salida del agua hacia el evaporador inferior a los 5 °C.
- DS - Desobrecalentador. Recuperación del 20%.
- RT - Recuperador de calor total. Recuperación del 100%.
- FE - Resistencia antihielo evaporador. Con la intervención del termostato.
- SS - Arranque suave. Para la limitación de la corriente de arranque cuando se pone en marcha el compresor.
- IS - Protocolo Modbus RTU, interfaz serial RS485.
- IST - Protocolo Modbus TCP/IP, puerto Ethernet. Web Server incluido.
- ISB - Protocolo BACnet MSTP, interfaz serial RS485. Web Server incluido.
- ISBT - Protocolo BACnet TCP/IP, puerto Ethernet. Web Server incluido.
- ISL - Protocolo LonWorks, interfaz serial FTT-10.
- ISS - Protocolo SNMP, puerto Ethernet. Web Server incluido.
- IAV - Set-point remoto con señal 0-10V. Permite variar, a través de una señal digital, el set-point de trabajo de la unidad.
- IAA - Set-point remoto con señal 0-10 V. Permite variar, a través de una señal analógico, el set-point de trabajo de la unidad.
- IAS - Señal remota para activación segundo set point. Permite activar el segundo set-point a distancia.
- IDL - Limitación potencia desde entrada digital. Permite limitar la potencia absorbida de la unidad.

ACCESORIOS SUMINISTRADOS POR SEPARADO:

- MN - Manómetros de alta y baja presión. Uno por cada circuito frigorífico.
- CR - Control remoto. A colocar en el ambiente para el mando a distancia de la unidad, con funciones idénticas a las del que se coloca en la máquina.
- PV2 - Válvula presostática electrónica de 2 vías. Para el control de la condensación.
- PV3 - Válvula presostática electrónica de 3 vías. Para el control de la condensación.
- AG - Antivibratorios de caucho. A colocar en la base de la unidad para disminuir las posibles vibraciones, debidas al tipo de suelo donde la máquina está instalada.
- AM - Antivibratorios de muelle. A colocar en la base de la unidad para disminuir las posibles vibraciones, debidas al tipo de suelo donde la máquina está instalada.

CONDICIONES DE REFERENCIA

Los datos técnicos indicados en la página 12-13 se refieren a las siguientes condiciones de funcionamiento:

- en enfriamiento:
 - temperatura de entrada del agua 12 °C
 - temperatura de salida del agua 7 °C
 - temperatura de entrada del agua en el condensador 30 °C
 - temperatura de salida del agua en el condensador 35 °C.
 - en calefacción:
 - temperatura de entrada del agua 40 °C
 - temperatura de salida del agua 45 °C
 - temperatura de entrada del agua en el evaporador 15 °C
 - temperatura de salida del agua en el evaporador 10 °C.
 - presión sonora (DIN 45635):
 - detectada en campo libre a 1 m de distancia de la unidad y a 1,5 m del suelo. Según la normativa DIN 45635.
 - presión sonora (ISO 3744):
 - detectada en campo libre a 1 m de distancia de la unidad. Valor medio definido por la ISO 3744
- La alimentación eléctrica de potencia es de 400V/3Ph/50Hz; la alimentación eléctrica auxiliar es de 230V/1Ph/50Hz.

ACCESSOIRES MONTÉS EN USINE :

- IM - Interrupteurs magnétothermiques. En alternative aux fusibles et relais thermiques.
- SL - Silencieux unité. Les compresseurs sont munis d'une couverture isolante acoustique.
- RFM - Robinet du circuit frigorifique sur la ligne de sortie.
- RFL - Robinet du circuit frigorifique sur la ligne de liquide.
- BT - Dispositif pour le fonctionnement à basse température de l'eau. Nécessaire en cas de fonctionnement de l'unité en conditions de la sortie d'eau à l'évaporateur inférieure à 5 °C.
- DS - Désurchauffeur. Récupération de 20%.
- RT - Récupérateur de chaleur totale. Récupération de 100%.
- FE - Résistance antigel évaporateur. Avec l'intervention du thermostat.
- SS - Démarrage progressif. Pour la réduction du courant au démarrage du compresseur.
- IS - Protocole Modbus RTU, interface sérielle RS485.
- IST - Protocole Modbus TCP/IP, porte Ethernet. Web Server inclus.
- ISB - Protocole BACnet MSTP, interface sérielle RS485. Web Server inclus.
- ISBT - Protocole BACnet TCP/IP, port Ethernet. Web Server inclus.
- ISL - Protocole LonWorks, interface sérielle FTT-10.
- ISS - Protocole SNMP, porte Ethernet. Web Server inclus.
- IAV - Set-point éloigné avec signal 0-10 V. Il permet de modifier, par un signal numérique, le set-point de travail de l'unité.
- IAA - Set-point éloigné avec signal 4-20 mA. Il permet de modifier, par un signal analogique, le set-point de travail de l'unité.
- IAS - Signal éloigné pour activation deuxième set point. Il permet d'activer le deuxième set-point à distance.
- IDL - Limite de demande à entrée numérique. Il permet de réduire la puissance absorbée de l'unité.

ACCESSOIRES FOURNIS SÉPARÉMENT :

- MN - Manomètres de haute et basse pression. Un pour chaque circuit frigorifique.
- CR - Panneau de commandes à distance. À insérer dans un environnement pour la commande à distance de l'unité, avec des fonctions identiques à celui inséré dans la machine.
- PV2 - Vanne pressostatique électronique à 2 voies. Pour contrôle de la condensation.
- PV3 - Vanne pressostatique électronique à 3 voies. Pour contrôle de la condensation.
- AG - Plots antivibratiles en caoutchouc. À insérer à la base de l'unité pour estomper les vibrations éventuelles dues au type de sol sur lequel la machine est installée.
- AM - Plots antivibratiles à ressort. À insérer à la base de l'unité pour estomper les vibrations éventuelles dues au type de sol sur lequel la machine est installée.

CONDITIONS DE RÉFÉRENCE

Les données techniques indiquées à la page 12 - 13 se réfèrent aux conditions de fonctionnement suivantes :

- en refroidissement:
 - température d'entrée de l'eau 12 °C
 - température de sortie de l'eau 7 °C
 - température d'entrée de l'eau au condenseur 30 °C.
 - température de sortie de l'eau au condenseur 35 °C.
 - en chauffage :
 - température d'entrée de l'eau 40 °C
 - température de sortie de l'eau 45 °C
 - température d'entrée de l'eau à l'évaporateur 15 °C.
 - température de sortie de l'eau à l'évaporateur 10 °C.
 - pression sonore (DIN 45635) :
 - mesurée en champs libre à 1 m de distance de l'unité et à 1,5 m du sol. Selon normes DIN 45635.
 - pression sonore (ISO 3744) :
 - mesurée en champ libre à 1 m de distance de l'unité. Valeur moyenne comme défini de ISO 3744.
- L'alimentation électrique de puissance est de 400V / 3Ph / 50Hz ; l'alimentation électrique auxiliaire est de 230V / 1Ph / 50Hz.

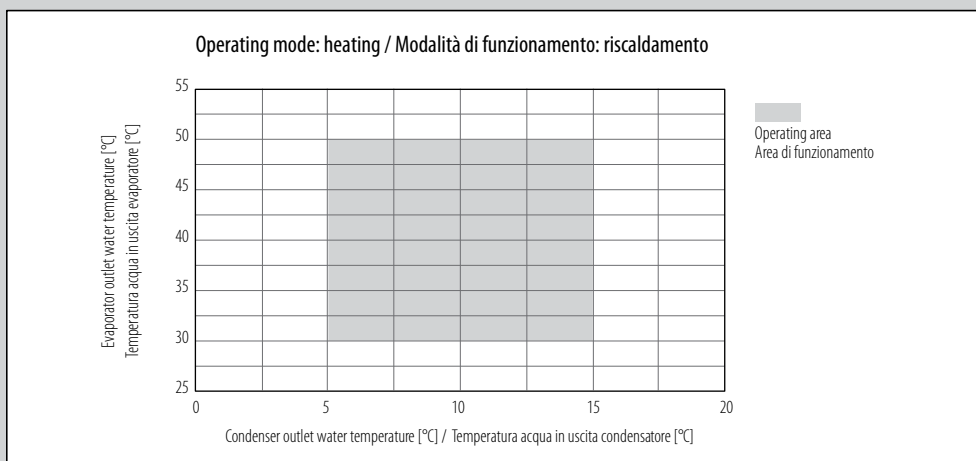
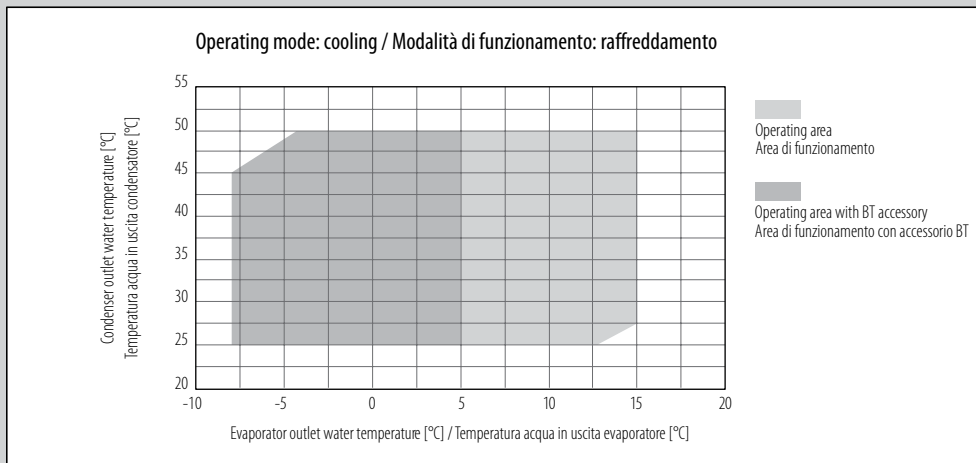
OPERATING RANGE		COOLING RAFFREDDAMENTO		HEATING RISCALDAMENTO		LIMITI DI FUNZIONAMENTO
		min	max	min	max	
Evaporator inlet water temperature	°C	8	20	25	45	Temperatura acqua in ingresso evaporatore
Evaporator outlet water temperature	°C	5*	15	30	50	Temperatura acqua in uscita evaporatore
Evaporator water thermal difference (1)	°C	3	9	3	10	Salto termico acqua evaporatore (1)
Condenser inlet water temperature	°C	10	45	8	20	Temperatura acqua in ingresso condensatore
Condenser outlet water temperature	°C	25	50	5	15	Temperatura acqua in uscita condensatore
Condenser water thermal difference (1)	°C	4	12	3	9	Salto termico acqua condensatore (1)
Min. chilled water outlet temperature with glycol mixture	°C	- 8*				Min. temperatura dell'acqua refrigerata con l'impiego di glicole
Max. operating pressure evaporator water side	kPa	1000				Max. pressione di esercizio lato acqua evaporatore
Max. operating pressure condenser water side	kPa	1000				Max. pressione di esercizio lato acqua condensatore

(1) In all cases the water range will have to re-enter within the reported limits on page 18-19.

* The low temperature kit accessory (BT) is required in case the unit will work with evaporator's outlet water temperature below 5 °C.

(1) In ogni caso la portata d'acqua dovrà rientrare nei limiti riportati a pagina 18-19.

* L'accessorio bassa temperatura (BT) è necessario nei casi di funzionamento dell'unità in condizioni di uscita dell'acqua all'evaporatore inferiore ai 5 °C.



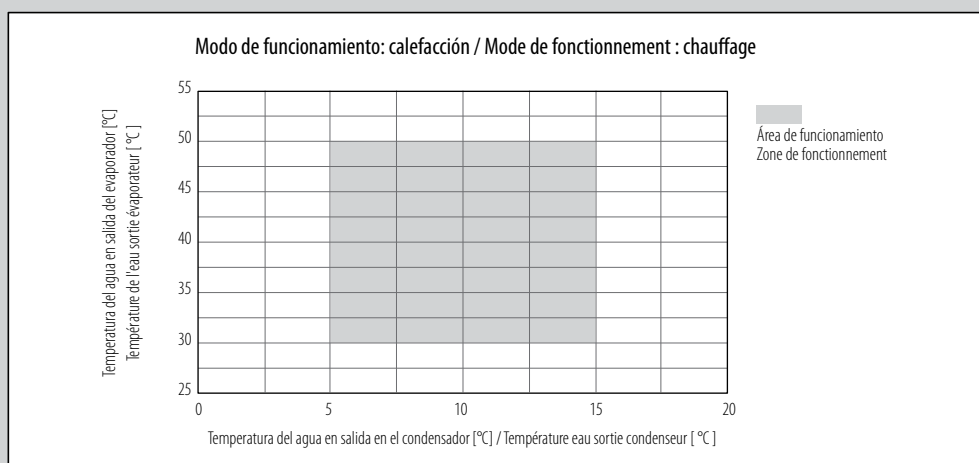
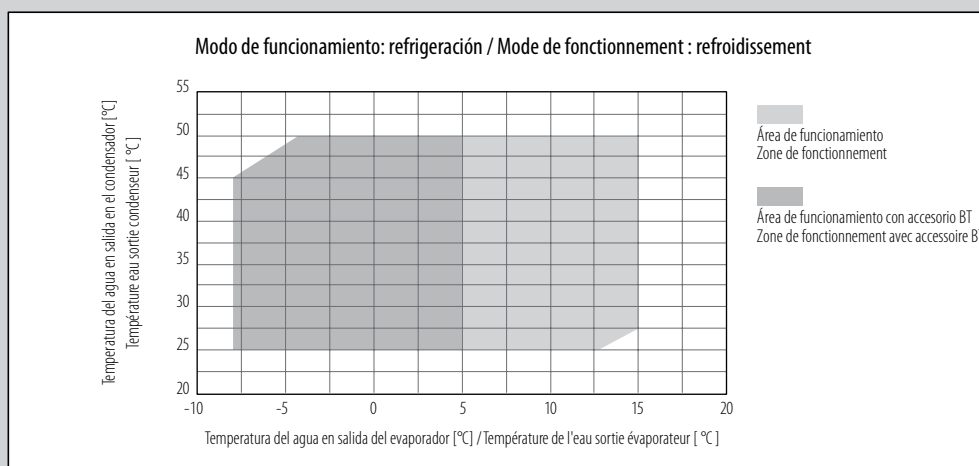
LÍMITES DE FUNCIONAMIENTO		ENFRIAMIENTO REFROIDISSEMENT		CALEFACCIÓN CHAUFFAGE		LIMITES DE FONCTIONNEMENT
		min	max	min	max	
Temperatura del agua en entrada en el evaporador	°C	8	20	25	45	Température de l'eau entrée évaporateur
Temperatura del agua en salida del evaporador	°C	5*	15	30	50	Température de l'eau sortie évaporateur
Salto térmico del agua en el evaporador (1)	°C	3	9	3	10	Écart thermique de l'eau évaporateur (1)
Temperatura del agua en entrada en el condensador	°C	10	45	8	20	Température eau entrée condenseur
Temperatura del agua en salida en el condensador	°C	25	50	5	15	Température eau sortie condenseur
Salto térmico del agua en el condensador (1)	°C	4	12	3	9	Écart thermique de l'eau condenseur (1)
Temperatura mínima del agua refrigerada con glicol	°C	- 8*				Température minimale de l'eau glacée avec glycol
Presión máxima de funcionamiento lado agua del evaporador	kPa	1000				Pression maximale de fonctionnement côté eau de l'évaporateur
Presión máxima de funcionamiento lado agua del condensador	kPa	1000				Pression maximale de fonctionnement côté eau du condenseur

(1) El caudal de agua siempre tiene que estar dentro de los límites reproducidos en la página 18-19.

* El accesorio de baja temperatura (BT) es necesario en los casos de funcionamiento de la unidad en condiciones de salida del agua hacia el evaporador inferior a los 5 °C.

(1) Dans chacun des cas la portée d'eau devra rentrer dans limites reportées à la page 18-19.

* Accessoire dispositif basse température de l'eau (BT) nécessaire en cas de fonctionnement de l'unité en conditions de la sortie d'eau de l'évaporateur inférieure à 5 °C.



TECHNICAL DATA

MODEL		726-P	786-P	826-P	906-P	1048-P	1128-P	1208-P	13010-P	15010-P
Compliance with ErP Regulation and CE marking										
COOLING ONLY - COMFORT		✓	✓	✓	✓	✓	✓	NO	NO	NO
COOLING ONLY - PROCESS		✓	✓	✓	✓	✓	✓	NO	NO	NO
HEAT PUMP		✓	✓	✓	✓	✓	✓	NO	NO	NO
Cooling:										
Cooling capacity (1)	kW	224	250	274	308	345	383	422	462	509
Absorbed power (1)	kW	52	57	63	70	78	86	95	104	115
EER (1)		4,31	4,39	4,35	4,40	4,42	4,45	4,44	4,44	4,43
Cooling capacity - EN 14511 (1)	kW	223	249	273	307	343	382	420	460	507
Absorbed power - EN 14511	kW	55	60	66	74	82	90	99	109	121
EER - EN 14511 (1)		4,08	4,16	4,11	4,17	4,20	4,26	4,23	4,21	4,20
SEER (2)		5,27	5,52	5,56	5,87	5,61	5,99	6,08	6,08	6,14
Energy efficiency (2)	%	203	213	214	227	216	232	235	235	238
Heating:										
Heating capacity (1)	kW	290	320	349	394	437	484	534	584	640
Absorbed power (1)	kW	66	74	80	88	101	111	119	135	144
COP (1)		4,39	4,32	4,36	4,48	4,33	4,36	4,49	4,33	4,44
Heating capacity - EN 14511 (1)	kW	263	290	316	356	395	437	481	528	578
Absorbed power - EN 14511 (1)	kW	68	79	83	91	104	114	123	140	149
COP - EN 14511 (1)		3,85	3,66	3,80	3,90	3,78	3,83	3,92	3,78	3,88
SCOP (3)		5,23	5,36	5,49	5,50	5,77	5,71	5,78	5,78	5,74
Energy efficiency (3)	%	201	206	212	212	223	220	223	223	222
Compressors	n°	3+3	3+3	3+3	3+3	4+4	4+4	4+4	5+5	5+5
Refrigerant circuits	n°	2	2	2	2	2	2	2	2	2
Capacity steps	n°	6	6	6	6	8	8	8	8	8
USER SIDE:										
Cooling operation:										
Water flow (1)	l/s	10,70	11,94	13,09	14,72	16,48	18,30	20,16	22,07	24,32
Pressure drops (1)	kPa	54	51	56	56	60	47	52	60	57
Water connections	DN	80	80	80	80	80	80	80	80	80
Water volume	dm ³	17	21	20	22	27	35	34	28	39
Heating operation:										
Water flow (1)	l/s	13,86	15,29	16,67	18,82	20,88	23,12	25,51	27,90	30,58
Pressure drops (1)	kPa	91	84	91	92	96	75	83	96	90
Water connections	DN	80	80	80	80	80	80	80	80	80
Water volume	dm ³	17	21	20	22	27	35	34	28	39
SOURCE SIDE:										
Cooling operation:										
Water flow (1)	l/s	13,19	14,67	16,10	18,06	20,21	22,41	24,70	27,04	29,81
Pressure drops (1)	kPa	70	74	81	76	67	59	65	75	76
Water connections	DN	80	80	80	80	80	80	80	80	80
Water volume	dm ³	17	21	20	22	27	35	34	28	39
Heating operation:										
Water flow (1)	l/s	10,70	11,75	12,85	14,62	16,05	17,82	19,83	21,45	23,70
Pressure drops (1)	kPa	46	48	52	50	42	37	42	47	48
Water connections	DN	80	80	80	80	80	80	80	80	80
Water volume	dm ³	17	21	20	22	27	35	34	28	39
Compressor:										
Unitary absorbed power (1)	kW	6x8,7	6x9,5	4x9,8+2x12,0	6x11,8	8x9,8	4x9,8+4x11,9	8x11,9	10x10,5	10x11,5
Unitary absorbed current (1)	A	6x17	6x19	4x19+2x23	6x23	8x19	4x19+4x23	8x23	10x21	10x23
Unitary oil charge	kg	6x3,3	6x3,3	4x3,3+2x6,7	6x6,7	8x3,3	4x3,3+4x6,7	8x6,7	10x3,3	10x6,7
Standard version and with SL accessory:										
Sound pressure - DIN (1)	dB(A)	78	79	80	81	81	82	82	82	83
Sound pressure with SL accessory - DIN(1)	dB(A)	74	75	76	77	77	78	78	78	79
Sound pressure - ISO (1)	dB(A)	68	70	71	71	71	72	72	72	73
Sound pressure with SL accessory - ISO(1)	dB(A)	64	66	67	67	67	68	68	68	69
Refrigerant charge R410A cooling only unit	kg	7+7	8+8	8+8	9+9	10+10	12+12	12+12	12+12	15+15
Refrigerant charge R410A heat pump unit	kg	7+7	8+8	8+8	9+9	10+10	12+12	12+12	12+12	15+15
Length	mm	2500	2500	2500	2500	3000	3000	3000	3550	3550
Width	mm	800	800	800	800	800	800	800	800	800
Height	mm	1900	1900	1900	1900	1900	1900	1900	1900	1900
Ttransport weight*	kg	1047	1103	1123	1159	1352	1422	1442	1642	1730
Transport weight with SL accessory*	kg	1077	1133	1153	1189	1392	1462	1482	1692	1780
SSL version:										
Sound pressure - DIN (1)	dB(A)	70	71	72	73	73	74	74	74	75
Sound pressure - ISO (1)	dB(A)	61	62	63	63	63	64	64	64	65
Refrigerant charge R410A cooling only unit	kg	7+7	8+8	8+8	9+9	10+10	12+12	12+12	12+12	15+15
Refrigerant charge R410A heat pump unit	kg	7+7	8+8	8+8	9+9	10+10	12+12	12+12	12+12	15+15
Length	mm	2500	2500	2500	2500	3000	3000	3000	3550	3550
Width	mm	800	800	800	800	800	800	800	800	800
Height	mm	1900	1900	1900	1900	1900	1900	1900	1900	1900
Ttransport weight*	kg	1167	1223	1243	1279	1512	1582	1602	1842	1930
Total electrical consumption:										
Power supply	V/Ph/Hz	<-----				400/3/50	----->			
Max. running current	A	136	151	163	176	201	218	234	251	293
Max. starting current	A	261	284	331	344	334	385	402	384	461

(1) Reference conditions at page 6.

(2) Seasonal energy efficiency of cooling at low temperature. According to EU Regulation n. 2016/2281.

(3) Seasonal energy efficiency of heating at low temperature with average climatic conditions. According to EU Regulation n. 813/2013.

* For heat pump unit increase the weight 5%

DATI TECNICI

16812-P	18012-P	21012-P	24012-P	27012-P	30012-P	33012-P	36012-P	MODELLO
NO	NO	NO	NO	NO	NO	NO	NO	Conformità Direttiva ErP e marcatura CE
NO	NO	NO	NO	NO	NO	NO	NO	SOLO RAFFREDDAMENTO - COMFORT
NO	NO	NO	NO	NO	NO	NO	NO	SOLO RAFFREDDAMENTO - PROCESS
								POMPA DI CALORE
Raffreddamento:								
562	622	696	786	895	1015	1129	1242	kW Potenza frigorifera (1)
129	144	157	176	204	230	261	287	kW Potenza assorbita (1)
4,36	4,32	4,43	4,47	4,39	4,41	4,33	4,33	EER (1)
559	619	693	783	891	1011	1124	1236	kW Potenza frigorifera - EN 14511 (1)
135	151	164	183	213	239	273	301	kW Potenza assorbita - EN 14511
4,13	4,11	4,24	4,29	4,18	4,22	4,12	4,11	EER - EN 14511 (1)
5,95	5,96	5,91	6,22	6,08	6,16	6,03	6,03	SEER (2)
230	230	228	241	235	238	233	233	% Efficienza energetica (2)
Riscaldamento:								
710	783	874	986	1113	1255	1391	1531	kW Potenza termica (1)
164	181	203	224	259	289	321	357	kW Potenza assorbita (1)
4,33	4,33	4,31	4,40	4,30	4,34	4,33	4,29	COP (1)
642	707	789	890	1005	1133	1258	1385	kW Potenza termica - EN 14511 (1)
170	187	209	230	267	297	331	368	kW Potenza assorbita - EN 14511 (1)
3,78	3,78	3,78	3,87	3,77	3,81	3,80	3,76	COP - EN 14511 (1)
---	---	---	---	---	---	---	---	SCOP (3)
---	---	---	---	---	---	---	---	% Efficienza energetica (3)
6+6	6+6	6+6	6+6	6+6	6+6	6+6	6+6	n° Compressori
2	2	2	2	2	2	2	2	n° Circuiti frigoriferi
10	10	10	10	10	10	10	10	n° Gradini di parzializzazioni
LATO UTENTE:								
Funzionamento in freddo:								
26,85	29,72	33,25	37,55	42,76	48,49	53,94	59,34	l/s Portata acqua (1)
70	59	60	53	66	61	70	79	kPa Perdite di carico (1)
80	80	150	150	150	150	150	150	DN Attacchi idraulici
34	45	50	68	68	80	80	80	dm ³ Contenuto acqua
Funzionamento in caldo:								
33,92	37,41	41,76	47,11	53,18	59,96	66,46	73,15	l/s Portata acqua (1)
112	93	95	83	102	93	106	120	kPa Perdite di carico (1)
80	80	150	150	150	150	150	150	DN Attacchi idraulici
34	45	50	68	68	80	80	80	dm ³ Contenuto acqua
LATO SORGENTE:								
Funzionamento in freddo:								
33,01	36,60	40,75	46,98	52,51	59,48	66,41	73,05	l/s Portata acqua (1)
70	77	60	53	65	61	70	78	kPa Perdite di carico (1)
80	80	150	150	150	150	150	150	DN Attacchi idraulici
34	45	50	68	68	80	80	80	dm ³ Contenuto acqua
Funzionamento in caldo:								
26,09	28,76	32,06	36,41	40,80	46,15	51,12	56,09	l/s Portata acqua (1)
44	48	37	32	39	37	41	46	kPa Perdite di carico (1)
80	80	150	150	150	150	150	150	DN Attacchi idraulici
34	45	50	68	68	80	80	80	dm ³ Contenuto acqua
Compressore:								
6x10,0+6x11,5	12x12,0	6x11,7+6x14,5	12x14,7	6x14,7+6x19,3	12x19,2	6x19,4+6x24,2	12x24,0	kW Potenza assorbita unitaria (1)
6x20+6x23	12x23	6x23+6x28	12x28	6x28+6x36	12x36	6x36+6x44	12x40	A Corrente assorbita unitaria (1)
6x3,3+6x6,7	12x6,7	12x6,7	12x6,7	12x6,7	12x6,7	6x6,7+6x7,2	12x7,2	kg Carica olio unitaria
Versione standard e con accessorio SL:								
83	84	88	89	90	90	91	91	dB(A) Pressione sonora - DIN (1)
79	79	84	85	86	86	87	87	dB(A) Pressione sonora con acc. SL - DIN (1)
73	74	77	78	79	79	80	80	dB(A) Pressione sonora - ISO (1)
69	68	73	74	75	75	76	76	dB(A) Pressione sonora con acc. SL - ISO (1)
15+15	16+16	20+20	25+25	25+25	30+30	30+30	30+30	kg Carica refrigerante R410A unità solo freddo
15+15	16+16	20+20	25+25	25+25	30+30	30+30	30+30	kg Carica refrigerante R410A unità pompa di calore
4000	4000	4650	4650	4650	4650	4650	4650	mm Lunghezza
800	800	1350	1350	1350	1350	1350	1350	mm Larghezza
1900	1900	1900	1900	1900	1900	1900	1900	mm Altezza
1930	1968	2806	2884	3184	3558	3658	3708	kg Peso di trasporto*
1990	2028	2866	2944	3264	3638	3738	3788	kg Peso di trasporto con accessorio SL*
Versione SSL:								
75	75	80	81	82	82	83	83	dB(A) Pressione sonora - DIN (1)
65	64	69	70	71	71	72	72	dB(A) Pressione sonora - ISO (1)
15+15	16+16	20+20	25+25	25+25	30+30	30+30	30+30	kg Carica refrigerante R410A unità solo freddo
15+15	16+16	20+20	25+25	25+25	30+30	30+30	30+30	kg Carica refrigerante R410A unità pompa di calore
4000	4000	4650	4650	4650	4650	4650	4650	mm Lunghezza
800	800	1350	1350	1350	1350	1350	1350	mm Larghezza
1900	1900	1900	1900	1900	1900	1900	1900	mm Altezza
2170	2208	3046	3124	3504	3878	3978	4028	kg Peso di trasporto*
Assorbimenti totali:								
<-----400/3/50----->								V/Ph/Hz
326	352	399	454	506	559	629	699	A Alimentazione elettrica
494	519	576	631	720	773	891	961	A Corrente massima di funzionamento
								A Corrente massima di spunto

(1) Condizioni di riferimento a pagina 6.

(2) Efficienza energetica stagionale di raffreddamento a bassa temperatura secondo il Regolamento UE n. 2016/2281.

(3) Efficienza energetica stagionale di riscaldamento a bassa temperatura in condizioni climatiche medie secondo il Regolamento UE n. 813/2013.

* Per le unità a pompa di calore maggiore il peso del 5%.

DATOS TÉCNICOS

MODELO		726-P	786-P	826-P	906-P	1048-P	1128-P	1208-P	13010-P	15010-P
Cumplimiento de la Directiva ErP y marcado CE										
SOLO ENFRIAMIENTO - CONFORT		✓	✓	✓	✓	✓	✓	NO	NO	NO
SOLO ENFRIAMIENTO - PROCESO		✓	✓	✓	✓	✓	✓	NO	NO	NO
BOMBA DE CALOR		✓	✓	✓	✓	✓	✓	NO	NO	NO
Enfriamiento:										
Potencia frigorífica (1)	kW	224	250	274	308	345	383	422	462	509
Potencia absorbida (1)	kW	52	57	63	70	78	86	95	104	115
EER (1)		4,31	4,39	4,35	4,40	4,42	4,45	4,44	4,44	4,43
Potencia frigorífica - EN 14511 (1)	kW	223	249	273	307	343	382	420	460	507
Potencia absorbida - EN 14511	kW	55	60	66	74	82	90	99	109	121
EER - EN 14511 (1)		4,08	4,16	4,11	4,17	4,20	4,26	4,23	4,21	4,20
SEER (2)		5,27	5,52	5,56	5,87	5,61	5,99	6,08	6,08	6,14
Eficiencia energética (2)	%	203	213	214	227	216	232	235	235	238
Calefacción:										
Potencia térmica (1)	kW	290	320	349	394	437	484	534	584	640
Potencia absorbida (1)	kW	66	74	80	88	101	111	119	135	144
COP (1)		4,39	4,32	4,36	4,48	4,33	4,36	4,49	4,33	4,44
Potencia térmica - EN 14511 (1)	kW	263	290	316	356	395	437	481	528	578
Potencia absorbida - EN 14511	kW	68	79	83	91	104	114	123	140	149
COP - EN 14511 (1)		3,85	3,66	3,80	3,90	3,78	3,83	3,92	3,78	3,88
SCOP (3)		5,23	5,36	5,49	5,50	5,77	5,71	5,78	5,78	5,74
Eficiencia energética (3)	%	201	206	212	212	223	220	223	223	222
Compresores	nº	3+3	3+3	3+3	3+3	4+4	4+4	4+4	5+5	5+5
Circuitos frigoríficos	nº	2	2	2	2	2	2	2	2	2
Escalones de parcializaciones	nº	6	6	6	6	8	8	8	8	8
LADO USUARIO:										
Funcionamiento en frío:										
Caudal de agua (1)	l/s	10,70	11,94	13,09	14,72	16,48	18,30	20,16	22,07	24,32
Pérdidas de carga (1)	kPa	54	51	56	56	60	47	52	60	57
Conexiones hidráulicas	DN	80	80	80	80	80	80	80	80	80
Contenido de agua	dm ³	17	21	20	22	27	35	34	28	39
Funcionamiento en caliente:										
Caudal de agua (1)	l/s	13,86	15,29	16,67	18,82	20,88	23,12	25,51	27,90	30,58
Pérdidas de carga (1)	kPa	91	84	91	92	96	75	83	96	90
Conexiones hidráulicas	DN	80	80	80	80	80	80	80	80	80
Contenido de agua	dm ³	17	21	20	22	27	35	34	28	39
LADO FUENTE:										
Funcionamiento en frío:										
Caudal de agua (1)	l/s	13,19	14,67	16,10	18,06	20,21	22,41	24,70	27,04	29,81
Pérdidas de carga (1)	kPa	70	74	81	76	67	59	65	75	76
Conexiones hidráulicas	DN	80	80	80	80	80	80	80	80	80
Contenido de agua	dm ³	17	21	20	22	27	35	34	28	39
Funcionamiento en caliente:										
Caudal de agua (1)	l/s	10,70	11,75	12,85	14,62	16,05	17,82	19,83	21,45	23,70
Pérdidas de carga (1)	kPa	46	48	52	50	42	37	42	47	48
Conexiones hidráulicas	DN	80	80	80	80	80	80	80	80	80
Contenido de agua	dm ³	17	21	20	22	27	35	34	28	39
Compresor:										
Potencia absorbida unitaria (1)	kW	6x8,7	6x9,5	4x9,8+2x12,0	6x11,8	8x9,8	4x9,8+4x11,9	8x11,9	10x10,5	10x11,5
Corriente absorbida unitaria (1)	A	6x17	6x19	4x19+2x23	6x23	8x19	4x19+4x23	8x23	10x21	10x23
Carga de aceite unitaria	kg	6x3,3	6x3,3	4x3,3+2x6,7	6x6,7	8x3,3	4x3,3+4x6,7	8x6,7	10x3,3	10x6,7
Versión estándar y con accesorio SL:										
Presión sonora - DIN (1)	dB(A)	78	79	80	81	81	82	82	82	83
Presión sonora con acc. SL - DIN (1)	dB(A)	74	75	76	77	77	78	78	78	79
Presión sonora - ISO (1)	dB(A)	68	70	71	71	71	72	72	72	73
Presión sonora con acc. SL - ISO (1)	dB(A)	64	66	67	67	67	68	68	68	69
Carga refrigerante R410A unidad solo frío	kg	7+7	8+8	8+8	9+9	10+10	12+12	12+12	12+12	15+15
Carga refrigerante R410A unidad con bomba de calor	kg	7+7	8+8	8+8	9+9	10+10	12+12	12+12	12+12	15+15
Longitud	mm	2500	2500	2500	2500	3000	3000	3000	3550	3550
Anchura	mm	800	800	800	800	800	800	800	800	800
Altura	mm	1900	1900	1900	1900	1900	1900	1900	1900	1900
Peso de transporte*	kg	1047	1103	1123	1159	1352	1422	1442	1642	1730
Peso de transporte con accesorio SL*	kg	1077	1133	1153	1189	1392	1462	1482	1692	1780
Versión SSL:										
Presión sonora - DIN (1)	dB(A)	70	71	72	73	73	74	74	74	75
Presión sonora - ISO (1)	dB(A)	61	62	63	63	63	64	64	64	65
Carga refrigerante R410A unidad solo frío	kg	7+7	8+8	8+8	9+9	10+10	12+12	12+12	12+12	15+15
Carga refrigerante R410A unidad con bomba de calor	kg	7+7	8+8	8+8	9+9	10+10	12+12	12+12	12+12	15+15
Longitud	mm	2500	2500	2500	2500	3000	3000	3000	3550	3550
Anchura	mm	800	800	800	800	800	800	800	800	800
Altura	mm	1900	1900	1900	1900	1900	1900	1900	1900	1900
Peso de transporte*	kg	1167	1223	1243	1279	1512	1582	1602	1842	1930
Consumos totales:										
Alimentación	V/Ph/Hz	<-----400/3/50----->								
Corriente máxima de funcionamiento	A	136	151	163	176	201	218	234	251	293
Corriente máxima de arranque	A	261	284	331	344	334	385	402	384	461

(1) Condiciones de referencia en la página 7.

(2) Coeficiente de rendimiento estacional de refrigeración a baja temperatura de acuerdo al Reglamento UE 2016/2281.

(3) Coeficiente de rendimiento estacional de calefacción a baja temperatura en las condiciones climáticas medias de acuerdo al Reglamento UE 813/2013.

* Para las unidades con bomba de calor aumente el peso del 5%.

DONNÉES TECHNIQUES

16812-P	18012-P	21012-P	24012-P	27012-P	30012-P	33012-P	36012-P	MODÈLE	
NO	NO	NO	NO	NO	NO	NO	NO	Conformité à la Réglementation ErP et marquage CE	
NO	NO	NO	NO	NO	NO	NO	NO	FROID SEUL - CONFORT	
NO	NO	NO	NO	NO	NO	NO	NO	FROID SEUL - PROCESSUS	
NO	NO	NO	NO	NO	NO	NO	NO	POMPE À CHALEUR	
Refroidissement :									
562	622	696	786	895	1015	1129	1242	kW Puissance frigorifique (1)	
129	144	157	176	204	230	261	287	kW Puissance absorbée (1)	
4,36	4,32	4,43	4,47	4,39	4,41	4,33	4,33	EER (1)	
559	619	693	783	891	1011	1124	1236	kW Puissance frigorifique - EN 14511 (1)	
135	151	164	183	213	239	273	301	kW Puissance absorbée - EN 14511 (1)	
4,13	4,11	4,24	4,29	4,18	4,22	4,12	4,11	EER - EN 14511 (1)	
5,95	5,96	5,91	6,22	6,08	6,16	6,03	6,03	SEER (2)	
230	230	228	241	235	238	233	233	% Efficacité énergétique (2)	
Chauffage :									
710	783	874	986	1113	1255	1391	1531	kW Puissance thermique (1)	
164	181	203	224	259	289	321	357	kW Puissance absorbée (1)	
4,33	4,33	4,31	4,40	4,30	4,34	4,33	4,29	COP (1)	
642	707	789	890	1005	1133	1258	1385	kW Puissance thermique - EN 14511 (1)	
170	187	209	230	267	297	331	368	kW Puissance absorbée - EN 14511	
3,78	3,78	3,78	3,87	3,77	3,81	3,80	3,76	COP - EN 14511 (1)	
---	---	---	---	---	---	---	---	% SCOP (3)	
---	---	---	---	---	---	---	---	% Efficacité énergétique (3)	
6+6	6+6	6+6	6+6	6+6	6+6	6+6	6+6	n° Compresseurs	
2	2	2	2	2	2	2	2	n° Circuits frigorifiques	
10	10	10	10	10	10	10	10	n° Étages de puissance	
CÔTÉ UTILISATEUR :									
Refroidissement :									
26,85	29,72	33,25	37,55	42,76	48,49	53,94	59,34	l/s Débit d'eau (1)	
70	59	60	53	66	61	70	79	kPa Pertes de charges (1)	
80	80	150	150	150	150	150	150	DN Raccords hydrauliques	
34	45	50	68	68	80	80	80	dm ³ Contenu d'eau	
Chauffage :									
33,92	37,41	41,76	47,11	53,18	59,96	66,46	73,15	l/s Débit d'eau (1)	
112	93	95	83	102	93	106	120	kPa Pertes de charges (1)	
80	80	150	150	150	150	150	150	DN Raccords hydrauliques	
34	45	50	68	68	80	80	80	dm ³ Contenu d'eau	
CÔTÉ SOURCE :									
Refroidissement :									
33,01	36,60	40,75	46,98	52,51	59,48	66,41	73,05	l/s Débit d'eau (1)	
70	77	60	53	65	61	70	78	kPa Pertes de charges (1)	
80	80	150	150	150	150	150	150	DN Raccords hydrauliques	
34	45	50	68	68	80	80	80	dm ³ Contenu d'eau	
Chauffage :									
26,09	28,76	32,06	36,41	40,80	46,15	51,12	56,09	l/s Débit d'eau (1)	
44	48	37	32	39	37	41	46	kPa Pertes de charges (1)	
80	80	150	150	150	150	150	150	DN Raccords hydrauliques	
34	45	50	68	68	80	80	80	dm ³ Contenu d'eau	
Compresseurs :									
6x10,0+6x11,5	12x12,0	6x11,7+6x14,5	12x14,7	6x14,7+6x19,3	12x19,2	6x19,4+6x24,2	12x24,0	kW Puissance absorbée unitaire (1)	
6x20+6x23	12x23	6x23+6x28	12x28	6x28+6x36	12x36	6x36+6x44	12x40	A Courant absorbé unitaire (1)	
6x3,3+6x6,7	12x6,7	12x6,7	12x6,7	12x6,7	12x6,7	6x6,7+6x7,2	12x7,2	kg Charge huile unitaire	
83	84	88	89	90	90	91	91	dB(A) Pression sonore DIN (1)	
79	79	84	85	86	86	87	87	dB(A) Pression sonore avec accessoire SL - DIN (1)	
73	74	77	78	79	79	80	80	dB(A) Pression sonore ISO (1)	
69	68	73	74	75	75	76	76	dB(A) Pression sonore avec accessoire SL - ISO (1)	
15+15	16+16	20+20	25+25	25+25	30+30	30+30	30+30	kg Charge réfrigérante R410A unité seul froid	
15+15	16+16	20+20	25+25	25+25	30+30	30+30	30+30	kg Charge réfrigérante R410A unité à pompe à chaleur	
4000	4000	4650	4650	4650	4650	4650	4650	mm Longueur	
800	800	1350	1350	1350	1350	1350	1350	mm Largeur	
1900	1900	1900	1900	1900	1900	1900	1900	mm Hauteur	
1930	1968	2806	2884	3184	3558	3658	3708	kg Poids de transport*	
1990	2028	2866	2944	3264	3638	3738	3788	kg Poids de transport avec accessoire SL*	
Version SSL :									
75	75	80	81	82	82	83	83	dB(A) Pression sonore DIN (1)	
65	64	69	70	71	71	72	72	dB(A) Pression sonore ISO (1)	
15+15	16+16	20+20	25+25	25+25	30+30	30+30	30+30	kg Charge réfrigérante R410A unité seul froid	
15+15	16+16	20+20	25+25	25+25	30+30	30+30	30+30	kg Charge réfrigérante R410A unité à pompe à chaleur	
4000	4000	4650	4650	4650	4650	4650	4650	mm Longueur	
800	800	1350	1350	1350	1350	1350	1350	mm Largeur	
1900	1900	1900	1900	1900	1900	1900	1900	mm Hauteur	
2170	2208	3046	3124	3504	3878	3978	4028	kg Poids de transport*	
Absorptions totales :									
<----- 400/3/50 ----->								V/Ph/Hz	Alimentation
326	352	399	454	506	559	629	699	A Courant maximal de fonctionnement	
494	519	576	631	720	773	891	961	A Courant maximal de crête	

(1) Conditions de référence à la page 7.

(2) Efficacité énergétique saisonnière de refroidissement à basse température conformément au Règlement UE n. 2016/2281.

(3) Efficacité énergétique saisonnière de chauffage à basse température avec conditions climatiques moyennes conformément au Règlement UE n. 813/2013.

* Pour les unités en pompe à chaleur majorer le poids de 5%.

COOLING CAPACITIES

RESE IN RAFFREDDAMENTO

MOD.	To (°C)	CONDENSER INLET/OUTLET WATER TEMPERATURE °C / TEMPERATURA ACQUA INGRESSO/USCITA CONDENSATORE °C TEMPERATURA DEL AGUA EN ENTRADA/SALIDA DEL CONDENSADOR °C / TEMPÉRATURE D'ENTRÉE/SORTIE EAU CONDENSEUR °C							
		25/30		30/35		35/40		40/45	
		kWf	kWe	kWf	kWe	kWf	kWe	kWf	kWe
726-P	5	222	47	208	52	193	58	177	64
	6	230	47	216	52	200	58	184	64
	7	239	48	224	52	208	58	191	64
	8	248	48	232	52	216	58	199	64
	9	257	48	241	53	224	58	206	64
	10	266	48	250	53	232	58	214	64
786-P	5	252	51	232	57	211	64	188	72
	6	261	51	241	57	219	64	196	72
	7	271	51	250	57	228	64	203	72
	8	281	51	259	57	236	64	211	72
	9	291	51	269	57	245	64	219	72
	10	301	52	279	57	254	64	228	72
826-P	5	274	57	254	63	233	71	211	79
	6	284	57	264	63	242	71	219	79
	7	295	57	274	63	252	71	228	79
	8	306	57	284	63	261	71	237	79
	9	317	57	295	63	271	71	246	79
	10	329	57	306	63	281	71	255	79
906-P	5	306	64	286	71	265	79	243	88
	6	317	64	297	71	275	79	253	88
	7	329	64	308	70	286	79	263	88
	8	341	64	320	71	297	79	274	88
	9	354	64	332	71	308	79	284	88
	10	367	64	344	71	320	79	295	88
1048-P	5	347	70	320	79	291	88	260	99
	6	360	71	332	79	302	88	270	99
	7	373	71	345	78	314	88	280	99
	8	387	71	358	79	326	88	291	99
	9	401	71	371	79	338	88	303	99
	10	416	71	385	79	351	88	314	99
1128-P	5	382	78	355	87	327	97	297	108
	6	397	78	369	87	340	97	309	108
	7	411	78	383	86	353	97	321	108
	8	427	78	397	87	366	97	334	108
	9	442	78	412	87	380	97	346	108
	10	458	78	427	87	395	97	360	108
1208-P	5	419	86	391	95	363	106	333	118
	6	435	86	407	95	377	106	347	118
	7	451	86	422	95	392	106	361	118
	8	468	86	438	95	407	106	375	118
	9	485	86	454	95	423	106	389	118
	10	502	86	471	95	438	106	404	118
13010-P	5	465	94	429	105	390	117	348	131
	6	482	94	445	105	405	117	361	131
	7	500	94	462	104	421	117	376	131
	8	519	94	479	105	436	117	390	131
	9	537	94	497	105	453	117	405	131
	10	557	94	515	105	470	117	421	131
15010-P	5	505	104	472	115	438	128	402	143
	6	524	104	490	115	455	128	418	143
	7	544	104	509	115	473	128	435	143
	8	564	104	528	115	491	128	452	143
	9	585	104	548	115	510	128	470	143
	10	606	104	568	115	529	128	488	143

kWf: Cooling capacity (kW);
kWe: Power input (kW);
To: Evaporator leaving water temperature (Δt in./out = 5 K).

kWf: Potenza frigorifera (kW);
kWe: Potenza assorbita (kW);
To: Temperatura acqua in uscita evaporatore (Δt ingr./usc. = 5 K).

RENDIMIENTOS EN REFRIGERACIÓN

RENDEMENTS EN REFROIDISSEMENT

MOD.	To (°C)	CONDENSER INLET/OUTLET WATER TEMPERATURE °C / TEMPERATURA ACQUA INGRESSO/USCITA CONDENSATORE °C TEMPERATURA DEL AGUA EN ENTRADA/SALIDA DEL CONDENSADOR °C / TEMPÉRATURE D'ENTRÉE/SORTIE EAU CONDENSEUR °C							
		25/30		30/35		35/40		40/45	
		kWf	kWe	kWf	kWe	kWf	kWe	kWf	kWe
16812-P	5	561	116	522	129	480	144	436	161
	6	582	116	541	129	499	144	453	161
	7	604	116	562	129	518	144	471	161
	8	626	116	583	129	538	144	489	161
	9	649	116	605	129	558	144	508	161
	10	672	116	627	129	579	144	528	161
18012-P	5	617	130	577	144	535	160	491	179
	6	641	130	599	144	556	160	511	179
	7	665	130	622	144	578	160	531	179
	8	689	130	645	144	600	160	552	179
	9	715	130	670	144	623	160	574	179
	10	741	130	694	144	646	160	596	179
21012-P	5	695	141	646	157	594	174	538	196
	6	721	141	670	157	617	174	560	196
	7	748	141	696	157	641	175	582	197
	8	776	141	722	157	665	175	605	197
	9	804	141	749	157	691	175	628	197
	10	834	141	777	157	717	175	652	197
24012-P	5	789	157	729	176	664	197	594	222
	6	819	157	757	176	690	198	618	222
	7	850	157	786	176	717	198	643	222
	8	881	157	816	176	745	198	668	222
	9	914	158	846	176	773	198	694	222
	10	947	158	877	177	802	198	721	222
27012-P	5	899	183	830	204	756	227	674	254
	6	933	183	862	204	785	227	702	254
	7	968	183	895	204	816	228	729	254
	8	1004	183	929	204	847	228	758	254
	9	1040	183	963	204	879	228	787	254
	10	1078	183	999	204	912	228	818	254
30012-P	5	1020	208	942	231	857	256	763	285
	6	1058	208	978	231	890	256	794	285
	7	1098	208	1015	230	924	256	825	285
	8	1138	208	1053	231	960	256	857	285
	9	1180	208	1092	231	996	256	891	285
	10	1223	208	1132	231	1033	256	925	285
33012-P	5	1135	236	1048	261	954	290	851	323
	6	1178	236	1088	261	990	290	884	323
	7	1221	236	1129	261	1028	290	919	323
	8	1266	236	1171	262	1067	290	954	323
	9	1312	236	1214	262	1107	290	991	323
	10	1360	237	1259	262	1148	290	1029	323
36012-P	5	1250	259	1154	287	1050	319	938	355
	6	1296	260	1197	287	1090	319	974	355
	7	1344	260	1242	287	1131	319	1012	355
	8	1393	260	1288	288	1174	319	1051	355
	9	1444	260	1335	288	1218	319	1091	355
	10	1495	261	1384	288	1262	320	1132	355

kWf: Potencia frigorífica (kW);
kWe: Potencia absorbida (kW);
To: Temperatura del agua en salida evaporador (Δt entr./sal. = 5 K).

kWf: Puissance frigorifique (kW);
kWe: Puissance absorbée (kW);
To: Température sortie eau évaporateur (Δt entrée/sortie = 5 K).

HEATING CAPACITIES

RESE IN RISCALDAMENTO

MOD.	To (°C)	CONDENSER INLET/OUTLET WATER TEMPERATURE °C / TEMPERATURA ACQUA INGRESSO/USCITA CONDENSATORE °C TEMPERATURA DEL AGUA EN ENTRADA/SALIDA DEL CONDENSADOR °C / TEMPÉRATURE D'ENTRÉE/SORTIE EAU CONDENSEUR °C					
		30 / 35		35 / 40		40 / 45	
		kWt	kWe	kWt	kWe	kWt	kWe
726-P	8	306	54	289	60	270	66
	9	317	54	299	60	280	66
	10	328	55	310	60	290	66
	11	339	55	321	60	300	67
	12	351	55	332	60	311	67
	13	363	55	343	61	322	67
786-P	8	347	62	324	69	298	74
	9	360	62	335	69	309	74
	10	372	62	347	69	320	74
	11	385	62	359	69	331	74
	12	398	62	372	69	343	74
	13	412	63	385	69	355	74
826-P	8	375	64	351	72	325	80
	9	388	65	363	72	337	80
	10	401	65	376	72	349	80
	11	415	65	389	72	361	80
	12	430	65	403	72	374	80
	13	444	65	417	72	387	81
906-P	8	417	71	392	79	367	88
	9	431	71	406	79	380	88
	10	446	71	421	79	394	88
	11	462	71	436	79	408	88
	12	478	71	451	79	423	88
	13	494	71	466	79	438	88
1048-P	8	475	81	442	90	407	101
	9	491	81	458	90	422	101
	10	508	81	474	90	437	101
	11	526	81	491	90	453	101
	12	544	81	508	91	468	101
	13	562	82	525	91	485	101
1128-P	8	517	89	485	99	451	111
	9	535	89	502	99	467	111
	10	554	89	520	99	484	111
	11	573	89	538	100	501	111
	12	593	89	557	100	519	111
	13	613	90	576	100	537	111
1208-P	8	565	96	531	107	497	119
	9	584	96	551	107	515	119
	10	605	96	570	107	534	119
	11	626	96	590	107	553	119
	12	648	96	611	107	573	119
	13	670	96	632	107	593	119
13010-P	8	634	108	591	120	544	135
	9	656	108	612	121	564	135
	10	679	108	634	121	584	135
	11	703	108	656	121	605	135
	12	727	109	679	121	626	135
	13	752	109	702	121	648	135
15010-P	8	677	116	637	129	596	144
	9	701	116	660	129	618	144
	10	725	116	683	129	640	144
	11	750	116	707	129	663	144
	12	776	116	732	129	687	144
	13	803	116	758	130	711	144

kWt: Heating capacity (kW);
kWe: Power input (kW);
To: Evaporator leaving water temperature (Δt in./out = 5 K).

kWt: Potenza termica (kW);
kWe: Potenza assorbita (kW);
To: Temperatura acqua in uscita evaporatore (Δt ingr./usc. = 5 K).

RENDIMIENTOS EN CALEFACCIÓN

RENDEMENTS EN CHAUFFAGE

MOD.	To (°C)	CONDENSER INLET/OUTLET WATER TEMPERATURE °C / TEMPERATURA ACQUA INGRESSO/USCITA CONDENSATORE °C TEMPERATURA DEL AGUA EN ENTRADA/SALIDA DEL CONDENSADOR °C / TEMPÉRATURE D'ENTRÉE/SORTIE EAU CONDENSEUR °C					
		30 / 35		35 / 40		40 / 45	
		kWt	kWe	kWt	kWe	kWt	kWe
16812-P	8	759	132	711	147	661	164
	9	785	132	737	147	685	164
	10	813	132	763	147	710	164
	11	841	132	790	147	735	164
	12	870	132	817	147	761	164
	13	900	132	846	147	788	164
18012-P	8	828	146	779	162	729	181
	9	857	146	807	162	756	181
	10	887	146	836	163	783	181
	11	918	146	865	163	811	181
	12	950	146	896	163	840	181
	13	982	146	927	163	870	181
21012-P	8	935	162	876	181	814	203
	9	968	162	908	181	843	203
	10	1002	162	940	181	874	203
	11	1037	162	973	181	905	203
	12	1073	162	1007	181	937	203
	13	1110	162	1042	182	970	203
24012-P	8	1068	177	996	199	918	224
	9	1106	177	1031	199	952	224
	10	1145	177	1068	199	986	224
	11	1184	177	1106	199	1021	224
	12	1225	178	1144	199	1058	224
	13	1267	178	1184	199	1095	224
27012-P	8	1205	207	1124	231	1037	259
	9	1248	207	1165	231	1074	259
	10	1291	207	1206	232	1113	259
	11	1336	207	1248	232	1153	259
	12	1382	207	1292	232	1194	259
	13	1430	207	1336	232	1236	259
30012-P	8	1359	233	1268	259	1169	289
	9	1407	233	1314	259	1211	289
	10	1456	233	1360	259	1255	289
	11	1506	233	1408	259	1300	289
	12	1558	233	1457	259	1346	289
	13	1611	233	1507	259	1393	289
33012-P	8	1509	259	1407	288	1296	321
	9	1562	259	1457	288	1343	321
	10	1616	259	1508	288	1391	321
	11	1672	259	1561	288	1440	321
	12	1729	259	1615	288	1491	321
	13	1788	259	1671	289	1543	321
36012-P	8	1663	288	1550	320	1427	356
	9	1721	288	1605	321	1478	357
	10	1781	289	1661	321	1531	357
	11	1842	289	1719	321	1585	357
	12	1905	289	1778	322	1640	358
	13	1970	289	1839	322	1697	358

kWt: Potencia térmica (kW);
kWe: Potencia absorbida (kW);
To: Temperatura del agua en salida evaporador (Δt entr./sal. = 5 K).

kWt: Puissance thermique (kW);
kWe: Puissance absorbée (kW);
To: Temperature sortie eau évaporateur (Δt entrée/sortie = 5 K).

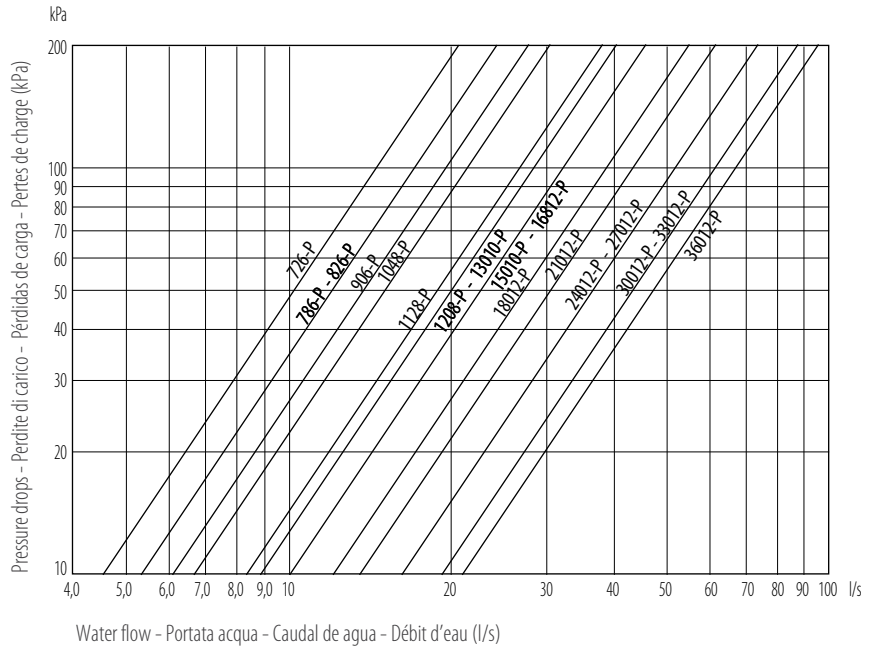
**WATER CIRCUIT PRESSURE DROPS
EVAPORATOR**

**PÉRDIDAS DE CARGA CIRCUITO HIDRÁULICO
EVAPORADOR**

**PERDITE DI CARICO CIRCUITO IDRAULICO
EVAPORATORE**

**Pertes de charge circuit hydraulique
ÉVAPORATEUR**

Water flow limits / Limiti portata acqua Límites del caudal de agua / Limites de débit d'eau			
Mod.	Minimum flow Portata minima Caudal mínimo Débit minimal	Maximum flow Portata massima Caudal máximo Débit maximal	Minimum water circuit conten Contenuto minimo acqua impianto Contenido mínimo de agua in de instalación Contenu minimal de l'eau dans l'installation
	l/s	l/s	l
726-P	5,0	14,6	700
786-P	6,4	18,1	800
826-P	6,8	19,1	800
906-P	7,4	21,7	900
1048-P	8,1	24,8	800
1128-P	9,2	28,9	900
1208-P	11,0	34,3	1000
13010-P	11,3	37,2	900
15010-P	17,0	50,0	900
16812-P	18,2	54,1	900
18012-P	19,8	64,4	1000
21012-P	19,8	64,4	1100
24012-P	23,8	78,1	1200
27012-P	27,4	89,2	1300
30012-P	29,7	96,6	1500
33012-P	29,7	96,6	1700
36012-P	35,9	117	1800



CORRECTION FACTORS

If a unit operates with a glycol-water solution, the following correction factors should be applied to any calculations.

FACTORES DE CORRECCIÓN

Si una máquina se hace funcionar con una solución agua / glicol, hay que aplicar los siguientes factores de corrección.

FATTORI DI CORREZIONE

Nell'eventualità che una macchina venga fatta funzionare con una soluzione acqua/glicole, vanno applicati i seguenti fattori correttivi.

FACTEURS DE CORRECTION

Si une machine est mise en fonctionnement avec de l'eau glycolée, les facteurs de correction suivants doivent être appliqués.

Ethylene glycol percent by weight (%) Porcentaje de glicole etileno en peso (%)		0	10	20	30	40	50	Porcentaje de etilenglicol en peso (%) Pourcentage de glycole ethylenique en poids (%)	
Freezing point (°C)	Temp. di congelamento (°C)	0	-4,5	-9,5	-15,5	-21,5	-32,5	Temp. de congelamiento (°C)	Température de congélation (°C)
Cooling capacity corr. factor	Coeff. corr. resa frigorifera	1	0,975	0,95	0,93	0,91	0,88	Coef. corr. rendimento frigorifico	Coeff. corr. puissance frigorifique
Power input corr. factor	Coeff. corr. potenza assorb.	1	1,01	0,995	0,990	0,985	0,975	Coef. corr. potencia absorbida	Coeff. corr. puissance absorbée
Mixture flow corr. factor	Coeff. corr. portata miscela	1	1,01	1,04	1,08	1,14	1,20	Coef. corr. caudal mezcla	Coeff. corr. débit solution
Pressure drop corr. factor	Coeff. corr. perdita di carico	1	1,05	1,13	1,21	1,26	1,32	Coef. corr. pérdida de carga	Coeff. corr. perte de charge

**EVAPORATOR FOULING FACTORS
CORRECTIONS**

**COEFICIENTES DE CORRECCIÓN PARA
FACTORES DE SUCIEDAD EN EL EVAPORADOR**

**COEFFICIENTI CORRETTIVI PER
FATTORI DI SPORCAMENTO EVAPORATORE**

**COEFFICIENTS CORRECTEURS POUR
FACTEURS D'ENCRASSEMENTS ÉVAPORATEUR**

	f1	fp1	
0 Clean evaporator / Evaporatore pulito	1	1	0 Evaporador limpio / Évaporateur propre
0,44 x 10 ⁻⁴ (m ² °C/W)	0,98	0,99	0,44 x 10 ⁻⁴ (m ² °C/W)
0,88 x 10 ⁻⁴ (m ² °C/W)	0,96	0,99	0,88 x 10 ⁻⁴ (m ² °C/W)
1,76 x 10 ⁻⁴ (m ² °C/W)	0,93	0,98	1,76 x 10 ⁻⁴ (m ² °C/W)

f1: capacity correction factors;

fp1: compressor power input correction factor.

Unit performances reported in the tables are given for the condition of clean exchanger (fouling factor = 0). For different fouling factor values, unit performances should be corrected with the correction factors shown above.

f1: factores de corrección para la potencia desarrollada;

fp1: factores de corrección para la potencia absorbida por el compresor.

Las prestaciones de las unidades indicadas en las tablas se suministran para las condiciones de intercambiador limpio (factor de suciedad = 0). Para valores diferentes del factor de suciedad, las prestaciones suministradas se tienen que ajustar con los factores indicados.

f1: fattori di correzione per la potenza resa;

fp1: fattori di correzione per la potenza assorbita dal compressore.

Le prestazioni delle unità indicate nelle tabelle vengono fornite per le condizioni di scambiatore pulito (fattore di sporcamento = 0). Per valori differenti del fattore di sporcamento, le prestazioni fornite dovranno essere corrette con i fattori indicati.

f1: facteurs de correction pour la puissance rendue;

fp1: facteurs de correction pour la puissance absorbée du compresseur.

Les performances des unités indiquées dans les tableaux sont données pour la condition d'échangeur propre (facteur d'encrassement = 0). Pour des valeurs différentes du facteur d'encrassement, les performances annoncées seront corrigées en utilisant les facteurs indiqués.

WATER CIRCUIT PRESSURE DROPS

CONDENSER

PÉRDIDAS DE CARGA CIRCUITO HIDRÁULICO

CONDENSADOR

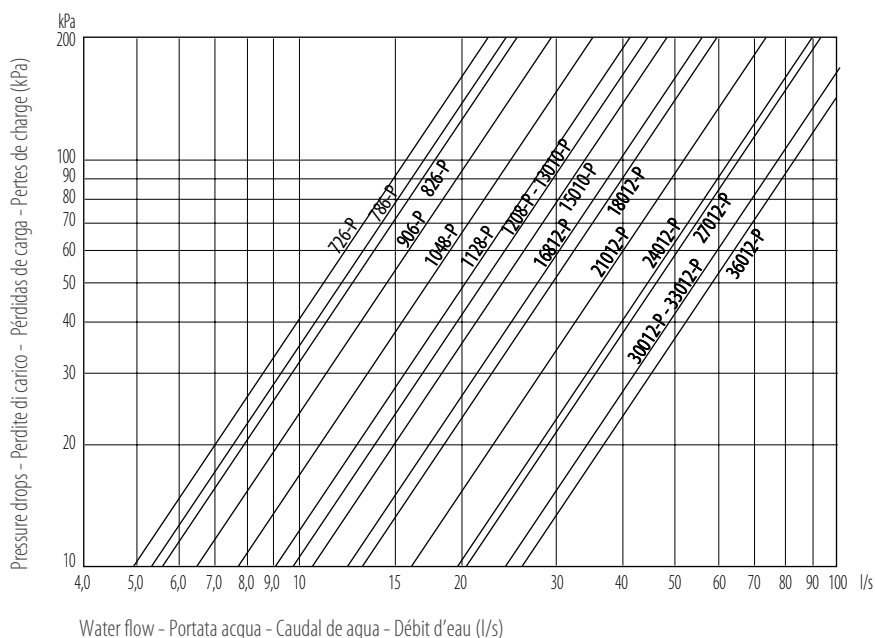
PERDITE DI CARICO CIRCUITO IDRAULICO

CONDENSATORE

PERTES DE CHARGE CIRCUIT HYDRAULIQUE

CONDENSEUR

Water flow limits / Limiti portata acqua Limites del caudal de agua / Limites de débit d'eau			
Mod.	Minimum flow Portata minima Caudal mínimo Débit minimal	Maximum flow Portata massima Caudal máximo Débit maximal	Minimum water circuit conten Contenido mínimo acqua impianto Contenido mínimo de agua in de instalación Contenu minimal de l'eau dans l'installation
	l/s	l/s	l
726-P	5,6	17,6	700
786-P	6,3	19,8	800
826-P	7,1	23,0	800
906-P	8,7	26,5	900
1048-P	11,1	31,2	800
1128-P	11,1	37,2	900
1208-P	13,4	40,8	1000
13010-P	15,8	48,6	900
15010-P	17,4	54,9	900
16812-P	20,6	65,8	900
18012-P	20,6	79,0	1000
21012-P	22,1	86,2	1100
24012-P	23,9	93,6	1200
27012-P	27,3	107	1300
30012-P	29,7	115	1500
33012-P	33,1	129	1700
36012-P	35,9	140	1800



CORRECTION FACTORS

If a unit operates with a glycol-water solution, the following correction factors should be applied to any calculations.

FACTORES DE CORRECCIÓN

Si una máquina se hace funcionar con una solución agua / glicol, hay que aplicar los siguientes factores de corrección.

FATTORI DI CORREZIONE

Nell'eventualità che una macchina venga fatta funzionare con una soluzione acqua/glicole, vanno applicati i seguenti fattori correttivi.

FACTEURS DE CORRECTION

Si une machine est mise en fonctionnement avec de l'eau glycolée, les facteurs de correction suivants doivent être appliqués.

Ethylene glycol percent by weight (%) Porcentaje di glicole etilenico in peso (%)	0	10	20	30	40	50	Porcentaje de etilenglicol en peso (%) Pourcentage de glycole éthylénique en poids (%)	
Freezing point (°C) Temp. di congelamento (°C)	0	-4,5	-9,5	-15,5	-21,5	-32,5	Temp. de congelamiento (°C) Température de congélation (°C)	
Cooling capacity corr. factor Coeff. corr. resa frigorifera	1	0,975	0,969	0,961	0,920	0,908	Coef. corr. rendimento frigorífico Coeff. corr. puissance frigorifique	
Power input corr. factor Coeff. corr. potenza assorb.	1	1,018	1,023	1,029	1,063	1,071	Coef. corr. potencia absorbida Coeff. corr. puissance absorbée	
Mixture flow corr. factor Coeff. corr. portata miscela	1	1,004	1,008	1,037	1,060	1,103	Coef. corr. caudal mezcla Coeff. corr. débit solution	
Pressure drop corr. factor Coeff. corr. perdita di carico	1	1,040	1,124	1,247	1,366	1,554	Coef. corr. pérdida de carga Coeff. corr. perte de charge	

CONDENSER FOULING FACTORS
CORRECTIONSCOEFICIENTES DE CORRECCIÓN PARA
FACTORES DE SUCIEDAD EN EL CONDENSADOR

	f1	fp1	
$0,44 \times 10^{-4}$ (m ² °C/W)	1	1	$0,44 \times 10^{-4}$ (m ² °C/W)
$0,88 \times 10^{-4}$ (m ² °C/W)	0,987	1,021	$0,88 \times 10^{-4}$ (m ² °C/W)
$1,76 \times 10^{-4}$ (m ² °C/W)	0,965	1,064	$1,76 \times 10^{-4}$ (m ² °C/W)

f1: capacity correction factors;

fp1: compressor power input correction factor.

Unit performances reported in the tables are given for the condition of exchanger with fouling factor = $0,44 \times 10^{-4}$ (m² °C/W). For different fouling factor values, unit performances should be corrected with the correction factors shown above.

f1: factores de corrección para la potencia desarrollada;

fp1: factores de corrección para la potencia absorbida por el compresor.

Las prestaciones de las unidades indicadas en las tablas se suministran para las condiciones de intercambiador con factor de suciedad = $0,44 \times 10^{-4}$ (m² °C/W). Para valores diferentes del factor de incrustación, las prestaciones suministradas se tienen que ajustar con los factores indicados.

COEFFICIENTI CORRETTIVI PER
FATTORI DI SPORCAMENTO CONDENSATORECOEFFICIENTS CORRECTEURS POUR
FACTEURS D'ENCRASSEMENTS CONDENSEUR

f1: fattori di correzione per la potenza resa;

fp1: fattori di correzione per la potenza assorbita dal compressore.

Le prestazioni delle unità indicate nelle tabelle vengono fornite per le condizioni di scambiatore con fattore di sporcamento = $0,44 \times 10^{-4}$ (m² °C/W). Per valori differenti del fattore d'incrostazione, le prestazioni fornite dovranno essere corrette con i fattori indicati.

f1: facteurs de correction pour la puissance rendue ;

fp1: facteurs de corr. pour la puis. absorbée du compresseur.

Les performances des unités indiquées dans les tableaux sont données pour la condition d'échangeur avec facteur d'encrassement = $0,44 \times 10^{-4}$ (m² °C/W). Pour des valeurs différentes du facteur d'encrassement, les performances annoncées seront corrigées en utilisant les facteurs indiqués.

REFRIGERANT CIRCUIT DIAGRAM

COOLING ONLY UNIT

ESQUEMA DEL CIRCUITO FRIGORÍFICO

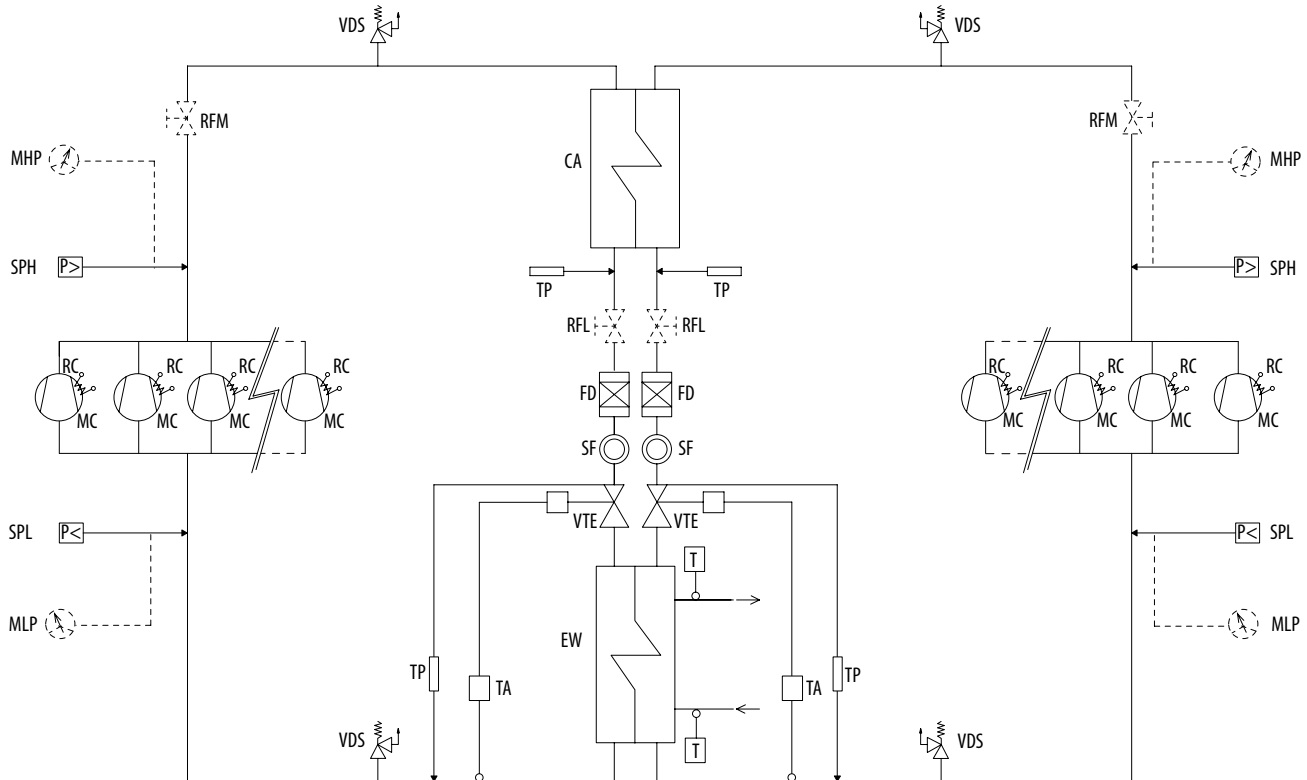
UNIDAD SOLO FRÍO

SCHEMA CIRCUITO FRIGORIFERO

UNITÀ PER SOLO RAFFREDDAMENTO

SCHÉMA DU CIRCUIT FRIGORIFIQUE

UNITÉ FROID SEUL



	DESIGNATION	DENOMINAZIONE	DENOMINACIÓN	DESCRIPTION
CA	Condenser	Condensatore	Condensador	Condenseur
EW	Evaporator	Evaporatore	Evaporador	Évaporateur
FD	Filter drier	Filtro disidratatore	Filtro deshidratador	Filtre déshydrateur
MC	Compressor	Compressore	Compresor	Compresseur
MHP	High pressure gauge (accessory)	Manometro alta pressione (accessorio)	Manómetro de alta presión (accesorio)	Manomètre de haute pression (accessoire)
MLP	Low pressure gauge (accessory)	Manometro bassa pressione (accessorio)	Manómetro de baja presión (accesorio)	Manomètre de basse pression (accessoire)
RC	Crankcase heater	Resistenza carter	Resistencia cárter	Résistance carter
RFL	Shut-off valve on liquid line (accessory)	Rubinetto linea liquido (accessorio)	Grifo en la línea de liquido (accesorio)	Robinet sur la ligne de liquide (accessoire)
RFM	Shut-off valve on discharge (accessory)	Rubinetto in mandata (accessorio)	Grifo en descarga (accesorio)	Robinet de sortie (accessoire)
SF	Liquid indicator	Indicatore di liquido	Indicador de líquido	Indicateur de liquide
SPH	High pressure switch	Pressostato di alta pressione	Presostato de alta presión	Pressostat de haute pression
SPL	Low pressure switch	Pressostato bassa pressione	Presostato de baja presión	Pressostat de basse pression
SPS	Safety pressure switch	Pressostato di sicurezza	Presostato de seguridad	Pressostat de sécurité
TA	Temperature sensor	Sonda di temperatura	Sonda de temperatura	Sonde de température
TP	Pressure transducer	Trasduttore di pressione	Transductor de presión	Transducteur de pression
VDS	Safety valve	Valvola di sicurezza	Válvula de seguridad	Soupape de sécurité
VTE	Thermostatic expansion valve	Valvola di espansione termostatica	Válvula d'expansión termostática	Vanne d'expansion thermostatique

REFRIGERANT CIRCUIT DIAGRAM

HEAT PUMP UNIT

ESQUEMA DEL CIRCUITO FRIGORIFICO

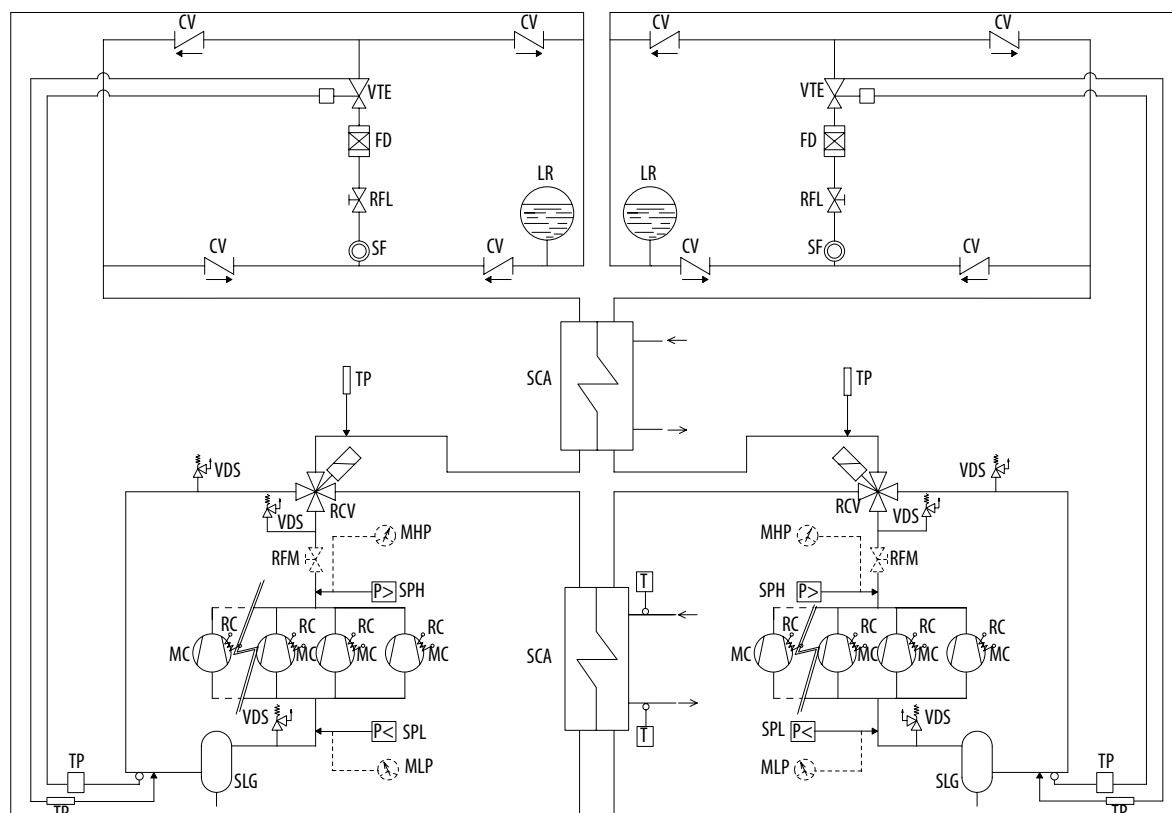
UNIDAD CON BOMBA DE CALOR

SCHEMA CIRCUITO FRIGORIFERO

UNITÀ A POMPA DI CALORE

SCHÉMA DU CIRCUIT FRIGORIFIQUE

UNITÉ À POMPE À CHALEUR



	DESIGNATION	DENOMINAZIONE	DENOMINACIÓN	DESCRIPTION
CV	Check valve	Valvola di ritegno	Válvula de retención	Vanne de rétion
FD	Filter drier	Filtro disidratatore	Filtro deshidratador	Filtre déshydrateur
LR	Liquid receiver	Ricevitore di liquido	Receptor de líquido	Récepteur de liquide
MC	Compressor	Compressore	Compresor	Compresseur
MHP	High pressure gauge (accessory)	Manometro alta pressione (accessorio)	Manómetro de alta presión (accessorio)	Manomètre de haute pression (accessoire)
MLP	Low pressure gauge (accessory)	Manometro bassa pressione (accessorio)	Manómetro de baja presión (accessorio)	Manomètre de basse pression (accessoire)
RC	Crankcase heater	Resistenza carter	Resistencia cárter	Résistance carter
RCV	4-way valve	Valvola a 4 vie	Válvula de 4 vías	Vanne à 4 voies
RFL	Shut-off valve on liquid line (accessory)	Rubinetto linea liquido (accessorio)	Grifo en la línea de líquido (accessorio)	Robinet sur la ligne de liquide (accessoire)
RFM	Shut-off valve on discharge (accessory)	Rubinetto in mandata (accessorio)	Grifo en descarga (accessorio)	Robinet de sortie (accessoire)
SCA	Water exchanger	Scambiatore ad acqua	Intercambiador de agua	Échangeur à eau
SF	Liquid indicator	Indicatore di liquido	Indicador de líquido	Indicateur de liquide
SLG	Liquid/gas separator	Separatore liquido/gas	Separador de líquido/gas	Liquide / gaz séparateur
SPH	High pressure switch	Pressostato di alta pressione	Presostato de alta presión	Pressostat de haute pression
SPL	Low pressure switch	Pressostato bassa pressione	Presostato de baja presión	Pressostat de basse pression
TA	Temperature sensor	Sonda di temperatura	Sonda de temperatura	Sonde de température
TP	Pressure transducer	Trasduttore di pressione	Transductor de presión	Transducteur de pression
VDS	Safety valve	Valvola di sicurezza	Válvula de seguridad	Soupape de sécurité
VTE	Thermostatic expansion valve	Valvola di espansione termostatica	Válvula d'expansión termostática	Vanne d'expansion thermostatique

WATER CIRCUIT

GENERAL CHARACTERISTICS

CWW/K, CWW/K/WP, CWW/K/SSL and CWW/K/WP/SSL versions water circuit.

It includes: evaporator; temperature sensor; antifreeze sensor; water differential pressure switch; manual air vent; water drain.

CIRCUITO IDRAULICO

CARATTERISTICHE GENERALI

Circuito idraulico versioni CWW/K, CWW/K/WP, CWW/K/SSL e CWW/K/WP/SSL.

Include: evaporatore; sonda di lavoro; sonda antigelo; pressostato differenziale acqua; valvola di sfiato aria manuale; scarico acqua.

CIRCUITO HIDRÁULICO

CARACTERÍSTICAS GENERALES

Circuito hidráulico versiones CWW/K, CWW/K/WP, CWW/K/SSL y CWW/K/WP/SSL.

Incluye: evaporador; sonda de trabajo; sonda antihielo; presostato diferencial del agua; válvula de purga de aire manual; desagüe.

CIRCUIT HYDRAULIQUE

CARACTÉRISTIQUES GÉNÉRALES

Circuit hydraulique versions CWW/K, CWW/K/WP, CWW/K/SSL et CWW/K/WP/SSL.

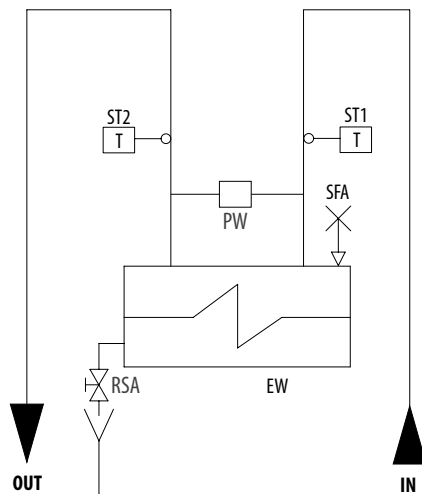
Il inclut : évaporateur ; sonde de travail ; sonde antigel ; pressostat différentiel de l'eau ; vanne de purge d'air manuelle ; vidange d'eau.

WATER CIRCUIT DIAGRAM

ESQUEMA DEL CIRCUITO HIDRÁULICO

SCHEMA CIRCUITO IDRAULICO

SCHEMA DU CIRCUIT HYDRAULIQUE



	DESIGNATION	DENOMINAZIONE	DENOMINACIÓN	DESCRIPTION
EW	Evaporator	Evaporatore	Evaporador	Évaporateur
PW	Water differential pressure switch	Pressostato differenziale acqua	Presostato diferencial agua	Pressostat différentiel eau
RSA	Water drain	Scarico acqua	Desagüe	Vidange eau
SFA	Manual air vent	Sfiato aria manuale	Purga de aire manual	Purge d'air manuel
ST1	Temperature sensor	Sonda di lavoro	Sonda de trabajo	Sonde de travail
ST2	Antifreeze sensor	Sonda antigelo	Sonda antihielo	Sonde antigel

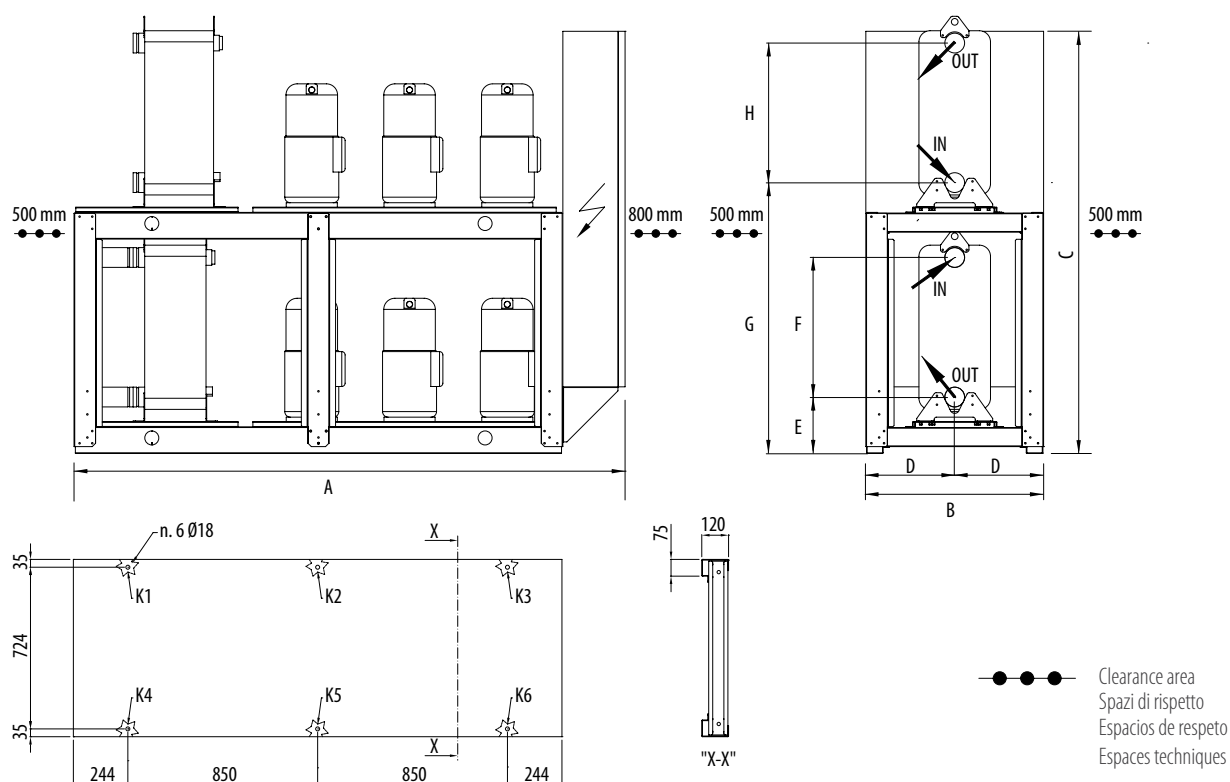
DIMENSIONS, CLEARANCES, WATER CONNECTIONS POSITION AND WEIGHTS DISTRIBUTION

DIMENSIONI D'INGOMBRO, SPAZI DI RISPETTO, POSIZIONE ATTACCHI IDRAULICI E DISTRIBUZIONE PESI

DIMENSIONES TOTALES, ESPACIOS DE RESPETO, POSICIÓN DE LAS CONEXIONES HIDRÁULICAS Y DISTRIBUCIÓN DE PESOS

DIMENSIONS, ESPACES TECHNIQUE, POSITION DES RACCORDS HYDRAULIQUES ET DISTRIBUCION DE POIDS

Mod. CWW/K 726-P÷906-P



DIMENSIONS / DIMENSIONI / DIMENSIONES / DIMENSIONS

MOD.	726-P			786-P			826-P			906-P		
	STD	SL	SSL	STD	SL	SSL	STD	SL	SSL	STD	SL	SSL
A	mm	2500	2500	2500	2500	2500	2500	2500	2500	2500	2500	2500
B	mm	800	800	800	800	800	800	800	800	800	800	800
C	mm	1900	1900	1900	1900	1900	1900	1900	1900	1900	1900	1900
D	mm	400	400	400	400	400	400	400	400	400	400	400
E	mm	254	254	254	254	254	254	254	254	254	254	254
F	mm	628	628	628	628	628	628	628	628	628	628	628
G	mm	1219	1219	1219	1219	1219	1219	1219	1219	1219	1219	1219
H	mm	628	628	628	628	628	628	628	628	628	628	628

OPERATING WEIGHT / PESO IN FUNZIONAMENTO / PESO EN FUNCIONAMIENTO / POIDS EN FONCTIONNEMENT

MOD.	726-P			786-P			826-P			906-P			
	STD	SL	SSL	STD	SL	SSL	STD	SL	SSL	STD	SL	SSL	
K1	kg	170	175	190	180	185	200	185	190	205	190	195	210
K2	kg	180	185	200	190	195	210	195	200	215	200	205	220
K3	kg	190	195	210	200	205	220	200	205	220	210	215	230
K4	kg	170	175	190	180	185	200	185	190	205	190	195	210
K5	kg	180	185	200	190	195	210	195	200	215	200	205	220
K6	kg	190	195	210	200	205	220	200	205	220	210	215	230
Tot.	kg	1080	1110	1200	1140	1170	1260	1160	1190	1280	1200	1230	1320

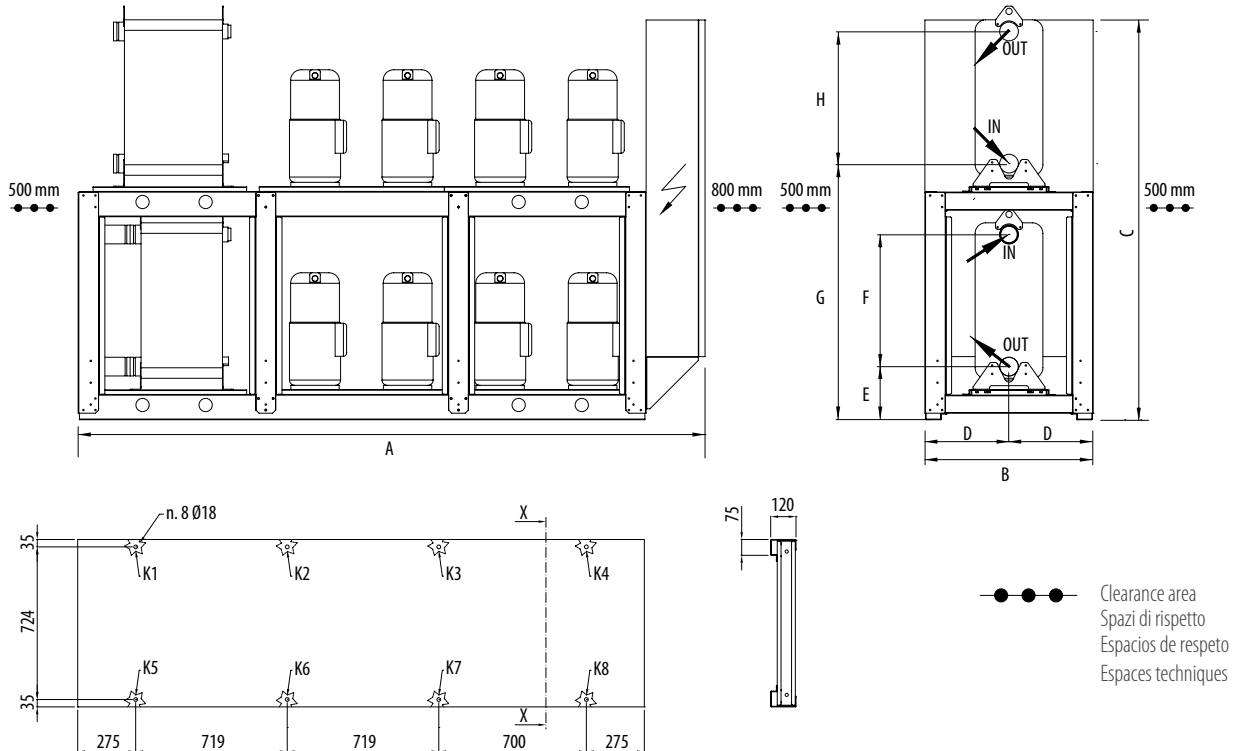
DIMENSIONS, CLEARANCES, WATER CONNECTIONS
POSITION AND WEIGHTS DISTRIBUTION

DIMENSIONI D'INGOMBRO, SPAZI DI RISPETTO,
POSIZIONE ATTACCHI IDRAULICI E DISTRIBUZIONE PESI

DIMENSIONES TOTALES, ESPACIOS DE RESPETO, POSICIÓN DE
LAS CONEXIONES HIDRÁULICAS Y DISTRIBUCIÓN DE PESOS

DIMENSIONS, ESPACES TECHNIQUE, POSITION DES
RACCORDS HYDRAULIQUES ET DISTRIBUTION DE POIDS

Mod. CWW/K 1048-P÷1208-P



DIMENSIONS / DIMENSIONI / DIMENSIONES / DIMENSIONS

MOD.	1048-P			1128-P			1208-P		
	STD	SL	SSL	STD	SL	SSL	STD	SL	SSL
A	mm	3000	3000	3000	3000	3000	3000	3000	3000
B	mm	800	800	800	800	800	800	800	800
C	mm	1900	1900	1900	1900	1900	1900	1900	1900
D	mm	400	400	400	400	400	400	400	400
E	mm	254	254	254	254	254	254	254	254
F	mm	628	628	628	628	628	628	628	628
G	mm	1219	1219	1219	1219	1219	1219	1219	1219
H	mm	628	628	628	628	628	628	628	628

OPERATING WEIGHT / PESO IN FUNZIONAMENTO / PESO EN FUNCIONAMIENTO / POIDS EN FONCTIONNEMENT

MOD.	1048-P			1128-P			1208-P			
	STD	SL	SSL	STD	SL	SSL	STD	SL	SSL	
K1	kg	160	165	180	170	175	190	170	175	190
K2	kg	170	175	190	180	185	200	185	190	205
K3	kg	180	185	200	190	195	210	195	200	215
K4	kg	190	195	210	200	205	220	200	205	220
K5	kg	160	165	180	170	175	190	170	175	190
K6	kg	170	175	190	180	185	200	185	190	205
K7	kg	180	185	200	190	195	210	195	200	215
K8	kg	190	195	210	200	205	220	200	205	220
Tot.	kg	1400	1440	1560	1480	1520	1640	1500	1540	1660

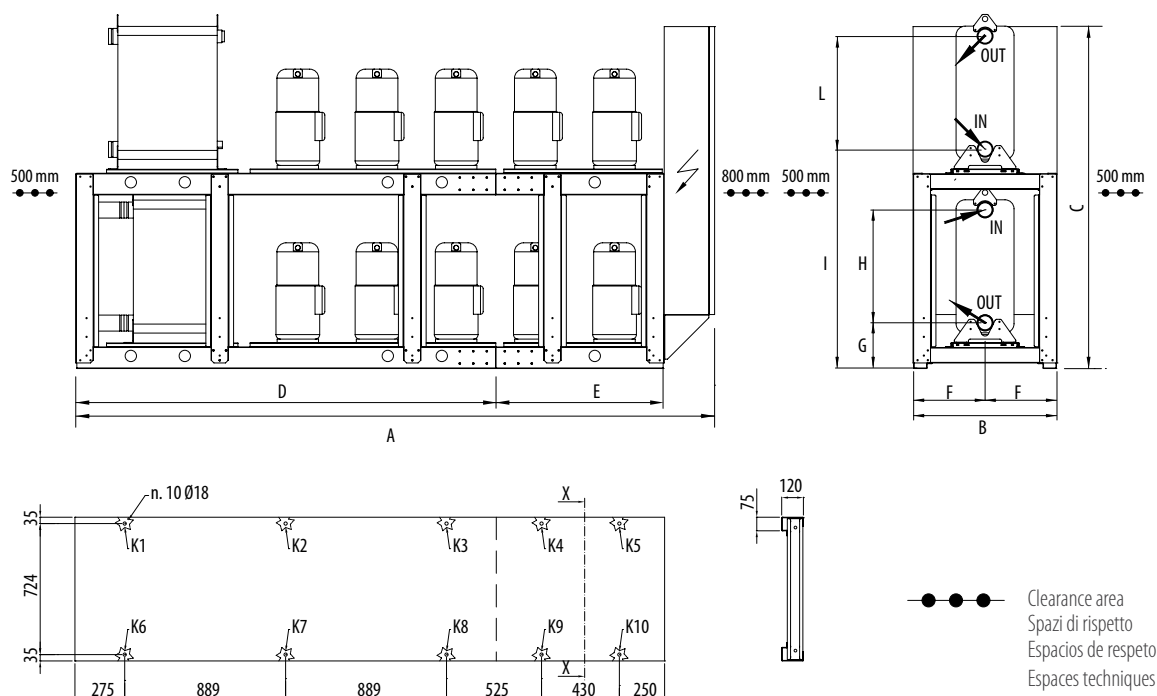
DIMENSIONS, CLEARANCES, WATER CONNECTIONS POSITION AND WEIGHTS DISTRIBUTION

DIMENSIONI D'INGOMBRO, SPAZI DI RISPETTO, POSIZIONE ATTACCHI IDRAULICI E DISTRIBUZIONE PESI

DIMENSIONES TOTALES, ESPACIOS DE RESPETO, POSICIÓN DE LAS CONEXIONES HIDRÁULICAS Y DISTRIBUCIÓN DE PESOS

DIMENSIONS, ESPACES TECHNIQUE, POSITION DES RACCORDS HYDRAULIQUES ET DISTRIBUTION DE POIDS

Mod. CWW/K 13010-P÷15010-P



Upon request, the 13010-P÷36012-P units can be supplied in two sections, which can be connected in the worksite.
Las unidades 13010-P÷36012-P se pueden suministrar bajo pedido en dos secciones que se pueden conectar en la obra.

Le unità 13010-P÷36012-P possono essere fornite, a richiesta, in due sezioni, collegabili in cantiere.
Sur demande, les unités 13010-P÷36012-P peuvent être fournies en deux sections connectables sur le chantier.

DIMENSIONS / DIMENSIONI / DIMENSIONES / DIMENSIONS							
MOD.		13010-P			15010-P		
		STD	SL	SSL	STD	SL	SSL
A	mm	3550	3550	3550	3550	3550	3550
B	mm	800	800	800	800	800	800
C	mm	1900	1900	1900	1900	1900	1900
D	mm	2330	2330	2330	2330	2330	2330
E	mm	930	930	930	930	930	930
F	mm	400	400	400	400	400	400
G	mm	254	254	254	254	254	254
H	mm	628	628	628	628	628	628
I	mm	1219	1219	1219	1219	1219	1219
L	mm	628	628	628	628	628	628

OPERATING WEIGHT / PESO IN FUNZIONAMENTO / PESO EN FUNCIONAMIENTO / POIDS EN FONCTIONNEMENT							
MOD.		13010-P			15010-P		
		STD	SL	SSL	STD	SL	SSL
K1	kg	155	160	175	165	170	185
K2	kg	165	170	185	175	180	195
K3	kg	170	175	190	180	185	200
K4	kg	175	180	195	185	190	205
K5	kg	185	190	205	195	200	215
K6	kg	155	160	175	165	170	185
K7	kg	165	170	185	175	180	195
K8	kg	170	175	190	180	185	200
K9	kg	175	180	195	185	190	205
K10	kg	185	190	205	195	200	215
Tot.	kg	1700	1750	1900	1800	1850	2000

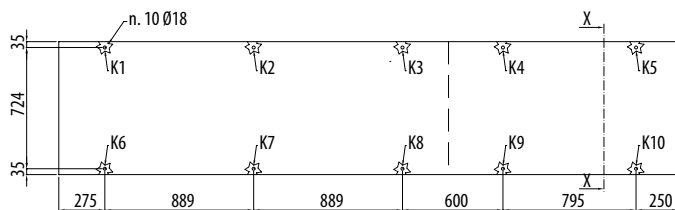
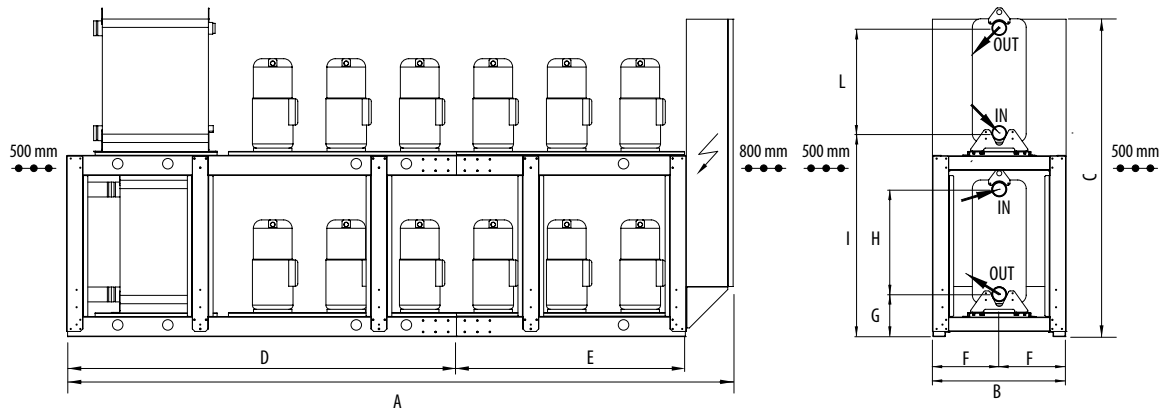
**DIMENSIONS, CLEARANCES, WATER CONNECTIONS
POSITION AND WEIGHTS DISTRIBUTION**

**DIMENSIONI D'INGOMBRO, SPAZI DI RISPETTO,
POSIZIONE ATTACCHI IDRAULICI E DISTRIBUZIONE PESI**

**DIMENSIONES TOTALES, ESPACIOS DE RESPETO, POSICIÓN DE
LAS CONEXIONES HIDRÁULICAS Y DISTRIBUCIÓN DE PESOS**

**DIMENSIONS, ESPACES TECHNIQUE, POSITION DES
RACCORDS HYDRAULIQUES ET DISTRIBUTION DE POIDS**

Mod. CWW/K 16812-P÷18012-P



●●● Clearance area
Spazi di rispetto
Espacios de respeto
Espaces techniques

Le unità 13010-P÷36012-P possono essere fornite, a richiesta, in due sezioni, collegabili in cantiere.
Las unidades 13010-P÷36012-P se pueden suministrar bajo pedido en dos secciones que se pueden conectar en la obra.

Le unità 13010-P÷36012-P possono essere fornite, a richiesta, in due sezioni, collegabili in cantiere.
Sur demande, les unités 13010-P÷36012-P peuvent être fournies en deux sections connectables sur le chantier.

DIMENSIONS / DIMENSIONI / DIMENSIONES / DIMENSIONS							
MOD.		16812-P			18012-P		
		STD	SL	SSL	STD	SL	SSL
A	mm	4000	4000	4000	4000	4000	4000
B	mm	800	800	800	800	800	800
C	mm	1900	1900	1900	1900	1900	1900
D	mm	2330	2330	2330	2330	2330	2330
E	mm	1370	1370	1370	1370	1370	1370
F	mm	400	400	400	400	400	400
G	mm	254	254	254	254	254	254
H	mm	628	628	628	628	628	628
I	mm	1218	1218	1218	1218	1218	1218
L	mm	628	628	628	628	628	628

OPERATING WEIGHT / PESO IN FUNZIONAMENTO / PESO EN FUNCIONAMIENTO / POIDS EN FONCTIONNEMENT							
MOD.		16812-P			18012-P		
		STD	SL	SSL	STD	SL	SSL
K1	kg	180	185	200	185	190	205
K2	kg	195	200	215	200	205	220
K3	kg	200	205	225	205	210	230
K4	kg	205	215	235	210	220	240
K5	kg	220	225	245	225	230	250
K6	kg	180	185	200	185	190	205
K7	kg	195	200	215	200	205	220
K8	kg	200	205	225	205	210	230
K9	kg	205	215	235	210	220	240
K10	kg	220	225	245	225	230	250
Tot.	kg	2000	2060	2240	2050	2110	2290

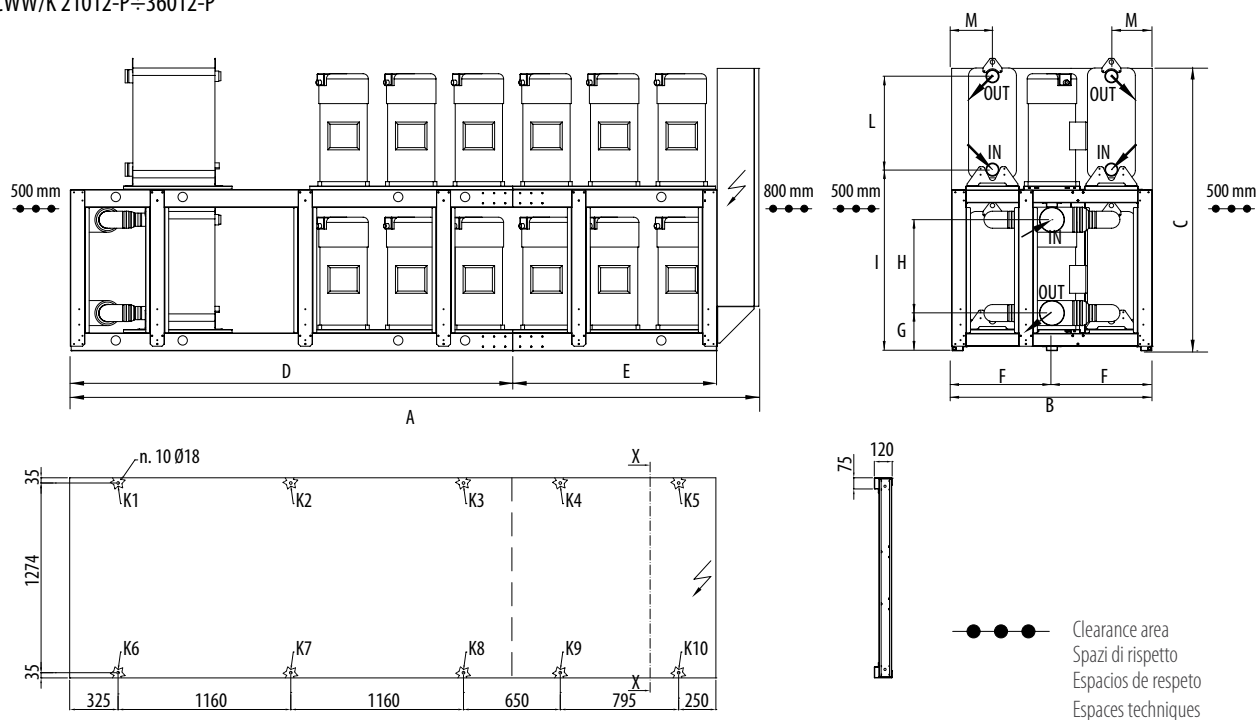
DIMENSIONS, CLEARANCES, WATER CONNECTIONS POSITION AND WEIGHTS DISTRIBUTION

DIMENSIONI D'INGOMBRO, SPAZI DI RISPETTO, POSIZIONE ATTACCHI IDRAULICI E DISTRIBUZIONE PESI

DIMENSIONES TOTALES, ESPACIOS DE RESPETO, POSICIÓN DE LAS CONEXIONES HIDRÁULICAS Y DISTRIBUCIÓN DE PESOS

DIMENSIONS, ESPACES TECHNIQUE, POSITION DES RACCORDS HYDRAULIQUES ET DISTRIBUTION DE POIDS

Mod. CWW/K 21012-P÷36012-P



Upon request, the 13010-P÷36012-P units can be supplied in two sections, which can be connected in the worksite.
Las unidades 13010-P÷36012-P se pueden suministrar bajo pedido en dos secciones que se pueden conectar en la obra.

Le unità 13010-P÷36012-P possono essere fornite, a richiesta, in due sezioni, collegabili in cantiere.
Sur demande, les unités 13010-P÷36012-P peuvent être fournies en deux sections connectables sur le chantier.

DIMENSIONS / DIMENSIONI / DIMENSIONES / DIMENSIONS																			
MOD.		21012-P			24012-P			27012-P			30012-P			33012-P			36012-P		
		STD	SL	SSL	STD	SL	SSL	STD	SL	SSL	STD	SL	SSL	STD	SL	SSL	STD	SL	SSL
A	mm	4650	4650	4650	4650	4650	4650	4650	4650	4650	4650	4650	4650	4650	4650	4650	4650	4650	4650
B	mm	1350	1350	1350	1350	1350	1350	1350	1350	1350	1350	1350	1350	1350	1350	1350	1350	1350	1350
C	mm	1900	1900	1900	1900	1900	1900	1900	1900	1900	1900	1900	1900	1900	1900	1900	1900	1900	1900
D	mm	2970	2970	2970	2970	2970	2970	2970	2970	2970	2970	2970	2970	2970	2970	2970	2970	2970	2970
E	mm	1370	1370	1370	1370	1370	1370	1370	1370	1370	1370	1370	1370	1370	1370	1370	1370	1370	1370
F	mm	675	675	675	675	675	675	675	675	675	675	675	675	675	675	675	675	675	675
G	mm	254	254	254	254	254	254	254	254	254	254	254	254	254	254	254	254	254	254
H	mm	628	628	628	628	628	628	628	628	628	628	628	628	628	628	628	628	628	628
I	mm	1219	1219	1219	1219	1219	1219	1219	1219	1219	1219	1219	1219	1219	1219	1219	1219	1219	1219
L	mm	628	628	628	628	628	628	628	628	628	628	628	628	628	628	628	628	628	628
M	mm	275	275	275	275	275	275	275	275	275	275	275	275	275	275	275	275	275	275

OPERATING WEIGHT / PESO IN FUNZIONAMENTO / PESO EN FUNCIONAMIENTO / POIDS EN FONCTIONNEMENT																			
MOD.		21012-P			24012-P			27012-P			30012-P			33012-P			36012-P		
		STD	SL	SSL	STD	SL	SSL	STD	SL	SSL	STD	SL	SSL	STD	SL	SSL	STD	SL	SSL
K1	kg	260	260	280	270	270	290	300	300	320	340	340	360	350	350	370	355	355	375
K2	kg	285	290	305	295	300	315	325	335	355	365	375	395	375	385	405	380	390	410
K3	kg	290	295	315	300	305	325	330	340	365	370	380	405	380	390	415	385	395	420
K4	kg	295	305	325	305	315	335	335	345	375	375	385	415	385	395	425	390	400	430
K5	kg	320	330	345	330	340	355	360	370	395	400	410	435	410	420	445	415	425	450
K6	kg	260	260	280	270	270	290	300	300	320	340	340	360	350	350	370	355	355	375
K7	kg	285	290	305	295	300	315	325	335	355	365	375	395	375	385	405	380	390	410
K8	kg	290	295	315	300	305	325	330	340	365	370	380	405	380	390	415	385	395	420
K9	kg	295	305	325	305	315	335	335	345	375	375	385	415	385	395	425	390	400	430
K10	kg	320	330	345	330	340	355	360	370	395	400	410	435	410	420	445	415	425	450
Tot.	kg	2900	2960	3140	3000	3060	3240	3300	3380	3620	3700	3780	4020	3800	3880	4120	3850	3930	4170

SOUND PRESSURE

The sound level values indicated in accordance with DIN 45635 in dB(A) have been measured in free field conditions. The measurement is taken at 1 m distance and at a height of 1.5 m with respect to the base of the unit.

The sound level values indicated in accordance with ISO 3744 in dB(A) have been measured in free field conditions at 1 m from the unit.

PRESSIONE SONORA

I valori di rumorosità, secondo DIN 45635, espressi in dB(A), sono stati rilevati in campo libero. Punto di rilievo ad 1 m di distanza e ad 1,5 m di altezza rispetto alla base d'appoggio.

I valori di rumorosità, secondo ISO 3744, espressi in dB(A), sono stati rilevati in campo libero a 1 m di distanza dall'unità.

STD (DIN 45635)	MODEL / MODELLO / MODELO / MODÈLE																
	726-P	786-P	826-P	906-P	1048-P	1128-P	1208-P	13010-P	15010-P	16812-P	18012-P	21012-P	24012-P	27012-P	30012-P	33012-P	36012-P
Hz	dB(A)	dB(A)	dB(A)	dB(A)	dB(A)	dB(A)	dB(A)	dB(A)	dB(A)	dB(A)	dB(A)	dB(A)	dB(A)	dB(A)	dB(A)	dB(A)	dB(A)
63	41,0	43,0	43,5	44,0	44,0	44,5	44,5	45,0	45,5	46,0	46,0	48,0	48,5	49,0	49,5	50,0	50,0
125	34,0	35,0	35,5	36,5	37,0	37,5	37,5	38,0	38,5	39,0	40,0	42,5	43,5	44,5	45,0	45,5	46,0
250	52,0	52,5	53,5	54,5	55,0	55,5	56,0	56,0	56,5	57,0	58,0	61,0	62,0	63,0	64,0	64,5	65,0
500	70,5	71,0	72,5	73,5	73,5	74,5	75,0	75,0	76,5	76,5	77,5	81,5	82,5	83,0	84,0	84,0	84,0
1000	73,5	74,0	75,0	75,5	75,5	76,5	77,0	77,5	78,0	78,5	79,0	82,5	83,5	84,5	85,0	85,5	86,0
2000	73,5	75,0	76,0	76,5	77,0	77,5	77,5	78,0	78,5	79,0	79,5	83,5	84,5	85,5	86,0	86,5	87,0
4000	65,0	69,0	69,5	70,5	71,0	71,5	71,5	72,0	72,5	74,0	78,0	78,5	79,0	79,5	79,5	79,5	80,0
8000	56,0	64,0	64,5	64,5	65,0	65,0	65,5	65,5	66,0	66,5	66,5	69,0	69,5	70,0	70,0	70,5	70,5
Tot. dB(A)	77,8	79,0	80,1	80,7	80,9	81,6	81,9	82,3	83,0	83,4	84,1	87,9	88,8	89,7	90,3	90,6	91,0

SL (DIN 45635)	MODEL / MODELLO / MODELO / MODÈLE																
	726-P	786-P	826-P	906-P	1048-P	1128-P	1208-P	13010-P	15010-P	16812-P	18012-P	21012-P	24012-P	27012-P	30012-P	33012-P	36012-P
Hz	dB(A)	dB(A)	dB(A)	dB(A)	dB(A)	dB(A)	dB(A)	dB(A)	dB(A)	dB(A)	dB(A)	dB(A)	dB(A)	dB(A)	dB(A)	dB(A)	dB(A)
63	41,0	41,0	41,5	41,0	42,0	42,5	42,5	43,0	43,5	44,0	43,0	45,0	46,5	47,0	47,5	48,0	48,0
125	32,0	33,0	32,5	33,0	34,0	34,5	34,5	36,0	35,5	37,0	36,0	39,0	40,5	42,5	42,5	43,5	44,0
250	48,5	49,5	50,0	51,0	51,5	52,0	52,0	53,0	53,0	53,0	53,0	57,5	58,5	60,0	60,5	61,5	62,0
500	67,0	67,5	69,0	69,0	69,5	70,5	70,5	71,5	73,0	73,5	73,0	77,5	79,0	79,5	80,0	80,0	80,0
1000	69,5	70,0	71,0	71,0	71,5	72,5	73,0	73,5	74,0	74,5	73,5	78,5	79,0	80,5	81,0	81,5	82,0
2000	69,5	71,0	72,0	72,5	72,5	73,5	73,5	74,0	74,5	74,5	74,0	79,0	80,5	81,0	82,0	82,5	83,0
4000	61,5	64,0	66,0	68,0	67,5	67,0	68,0	67,5	68,0	68,0	68,5	75,0	75,0	75,0	76,0	76,0	76,5
8000	53,0	60,5	61,5	62,0	62,0	61,5	62,5	62,0	63,0	63,0	62,5	66,5	66,5	66,5	67,0	67,0	67,0
Tot. dB(A)	73,9	75,0	76,2	76,7	76,8	77,6	77,9	78,4	79,1	79,4	78,8	83,9	84,9	85,6	86,3	86,7	87,1

SSL (DIN 45635)	MODEL / MODELLO / MODELO / MODÈLE																
	726-P	786-P	826-P	906-P	1048-P	1128-P	1208-P	13010-P	15010-P	16812-P	18012-P	21012-P	24012-P	27012-P	30012-P	33012-P	36012-P
Hz	dB(A)	dB(A)	dB(A)	dB(A)	dB(A)	dB(A)	dB(A)	dB(A)	dB(A)	dB(A)	dB(A)	dB(A)	dB(A)	dB(A)	dB(A)	dB(A)	dB(A)
63	38,0	39,0	38,5	37,5	39,0	40,5	39,5	41,0	40,5	41,0	40,0	41,5	43,5	45,0	44,5	46,0	46,0
125	30,0	30,0	29,0	29,5	30,5	31,5	31,0	33,0	34,0	34,0	33,5	35,5	37,0	39,5	40,0	40,5	41,0
250	46,0	46,0	46,5	46,5	46,5	48,5	48,5	49,5	49,5	49,5	49,5	53,0	55,0	56,5	58,0	58,0	58,5
500	63,5	64,0	64,5	64,5	64,5	67,0	66,5	68,0	68,5	69,0	68,0	72,0	74,5	75,5	76,0	76,5	76,5
1000	65,0	66,0	66,5	67,0	66,5	68,0	68,0	69,0	69,5	70,0	69,5	73,5	74,5	76,5	77,5	77,5	78,0
2000	66,0	66,5	68,0	68,5	69,0	69,5	70,0	70,0	71,0	71,0	70,0	75,5	76,5	77,0	77,5	78,5	79,0
4000	59,0	61,0	63,0	65,0	65,0	63,5	64,0	64,0	64,5	64,5	65,5	72,5	72,0	71,5	72,0	72,5	73,0
8000	50,5	57,5	59,0	59,5	59,5	58,5	60,0	59,0	60,5	60,0	59,5	64,5	64,0	63,5	64,0	64,0	64,0
Tot. dB(A)	70,1	71,1	72,2	72,8	72,9	73,7	73,9	74,4	75,1	75,4	74,7	79,8	80,8	81,7	82,3	82,8	83,2

PRESIÓN SONORA

Los valores de ruido, según DIN 45635, expresados en dB(A), se han tomado en campo libre. Punto de determinación a 1 m de distancia y a 1,5 m de altura respecto a la base de apoyo.

Los valores de ruido, según ISO 3744, expresados en dB(A), se han tomado en campo libre a 1 m de distancia de la unidad.

PRESSION SONORE

Les valeurs de la pression sonore, selon DIN 45635, exprimées en dB (A), ont été mesurées en champ libre. Point de relevé à 1 m de distance et à 1,5 m de hauteur par rapport à la base d'appui.

Les valeurs de la pression sonore, selon ISO 3744, exprimées en dB (A), ont été mesurées en champ libre à 1 m de distance de l'unité.

STD (ISO 3744)	MODEL / MODELLO / MODELO / MODÈLE																
	726-P	786-P	826-P	906-P	1048-P	1128-P	1208-P	13010-P	15010-P	16812-P	18012-P	21012-P	24012-P	27012-P	30012-P	33012-P	36012-P
Hz	dB(A)	dB(A)	dB(A)	dB(A)	dB(A)	dB(A)	dB(A)	dB(A)	dB(A)	dB(A)	dB(A)	dB(A)	dB(A)	dB(A)	dB(A)	dB(A)	dB(A)
63	31,5	33,5	34,0	34,5	34,5	35,0	35,0	35,0	35,5	35,5	35,5	37,0	37,5	38,0	38,5	39,0	39,0
125	24,5	25,5	26,0	27,0	27,5	28,0	28,0	28,0	28,5	28,5	29,5	31,5	32,5	33,5	34,0	34,5	35,0
250	42,5	43,0	44,0	45,0	45,5	46,0	46,5	46,0	46,5	46,5	47,5	50,0	51,0	52,0	53,0	53,5	54,0
500	61,0	61,5	63,0	64,0	64,0	65,0	65,5	65,0	66,5	66,0	67,0	70,5	71,5	72,0	73,0	73,0	73,0
1000	64,0	64,5	65,5	66,0	66,0	67,0	67,5	67,5	68,0	68,0	68,5	71,5	72,5	73,5	74,0	74,5	75,0
2000	64,0	65,5	66,5	67,0	67,5	68,0	68,0	68,0	68,5	68,5	69,0	72,5	73,5	74,5	75,0	75,5	76,0
4000	55,5	59,5	60,0	61,0	61,5	61,5	62,0	61,5	62,0	62,0	63,5	67,0	67,5	68,0	68,5	68,5	69,0
8000	46,5	54,5	55,0	55,0	55,5	55,5	56,0	55,5	56,0	56,0	56,0	58,0	58,5	59,0	59,0	59,5	59,5
Tot. dB(A)	68,3	69,5	70,6	71,2	71,4	72,1	72,4	72,3	73,0	72,9	73,6	76,9	77,8	78,7	79,3	79,6	80,0

SL (ISO 3744)	MODEL / MODELLO / MODELO / MODÈLE																
	726-P	786-P	826-P	906-P	1048-P	1128-P	1208-P	13010-P	15010-P	16812-P	18012-P	21012-P	24012-P	27012-P	30012-P	33012-P	36012-P
Hz	dB(A)	dB(A)	dB(A)	dB(A)	dB(A)	dB(A)	dB(A)	dB(A)	dB(A)	dB(A)	dB(A)	dB(A)	dB(A)	dB(A)	dB(A)	dB(A)	dB(A)
63	31,5	31,5	32,0	31,5	32,5	33,0	33,0	33,0	33,5	33,5	32,5	34,0	35,5	36,0	36,5	37,0	37,0
125	22,5	23,5	23,0	23,5	24,5	25,0	25,0	26,0	25,5	26,5	25,5	28,0	29,5	31,5	31,5	32,5	33,0
250	39,0	40,0	40,5	41,5	42,0	42,5	42,5	43,0	43,0	42,5	42,5	46,5	47,5	49,0	49,5	50,5	51,0
500	57,5	58,0	59,5	59,5	60,0	61,0	61,0	61,5	63,0	63,0	62,5	66,5	68,0	68,5	69,0	69,0	69,0
1000	60,0	60,5	61,5	61,5	62,0	63,0	63,5	63,5	64,0	64,0	63,0	67,5	68,0	69,5	70,0	70,5	71,0
2000	60,0	61,5	62,5	63,0	63,0	64,0	64,0	64,0	64,5	64,0	63,5	68,0	69,5	70,0	71,0	71,5	72,0
4000	52,0	54,5	56,5	58,5	58,0	57,5	58,5	57,5	58,0	57,5	58,0	64,0	64,0	64,0	65,0	65,0	65,5
8000	43,5	51,0	52,0	52,5	52,5	52,0	53,0	52,0	53,0	52,5	52,0	55,5	55,5	55,5	56,0	56,0	56,0
Tot. dB(A)	64,4	65,5	66,7	67,2	67,3	68,1	68,4	68,4	69,1	68,9	68,3	72,9	73,9	74,6	75,3	75,7	76,1

SSL (ISO 3744)	MODEL / MODELLO / MODELO / MODÈLE																
	726-P	786-P	826-P	906-P	1048-P	1128-P	1208-P	13010-P	15010-P	16812-P	18012-P	21012-P	24012-P	27012-P	30012-P	33012-P	36012-P
Hz	dB(A)	dB(A)	dB(A)	dB(A)	dB(A)	dB(A)	dB(A)	dB(A)	dB(A)	dB(A)	dB(A)	dB(A)	dB(A)	dB(A)	dB(A)	dB(A)	dB(A)
63	28,5	29,5	29,0	28,0	29,5	31,0	30,0	31,0	30,5	30,5	29,5	30,5	32,5	34,0	33,5	35,0	35,0
125	20,5	20,5	19,5	20,0	21,0	22,0	21,5	23,0	24,0	23,5	23,0	24,5	26,0	28,5	29,0	29,5	30,0
250	36,5	36,5	37,0	37,0	37,0	39,0	39,0	39,5	39,5	39,0	39,0	42,0	44,0	45,5	47,0	47,0	47,5
500	54,0	54,5	55,0	55,0	55,0	57,5	57,0	58,0	58,5	58,5	57,5	61,0	63,5	64,5	65,0	65,5	65,5
1000	55,5	56,5	57,0	57,5	57,0	58,5	58,5	59,0	59,5	59,5	59,0	62,5	63,5	65,5	66,5	66,5	67,0
2000	56,5	57,0	58,5	59,0	59,5	60,0	60,5	60,0	61,0	60,5	59,5	64,5	65,5	66,0	66,5	67,5	68,0
4000	49,5	51,5	53,5	55,5	55,5	54,0	54,5	54,0	54,5	54,0	55,0	61,5	61,0	60,5	61,0	61,5	62,0
8000	41,0	48,0	49,5	50,0	50,0	49,0	50,5	49,0	50,5	49,5	49,0	53,5	53,0	52,5	53,0	53,0	53,0
Tot. dB(A)	60,6	61,6	62,7	63,3	63,4	64,2	64,4	64,4	65,1	64,9	64,2	68,8	69,8	70,7	71,3	71,8	72,2

MICROPROCESSOR CONTROL SYSTEM

A microprocessor controls all the functions of the unit and allows any adjustments to be made. The set-points and operating parameters are set directly into the microprocessor. This type of microprocessor enables the adjustment of up to twelve compressors. It has a visual alarm signal, pushbuttons for the various functions, and offers a continuous control of the system as well as saving all the data in case of a cut in the power supply. Through the display, you can input and have an indication of set values.

Main functions:

Indication of inlet and outlet water temperature, identification and display of blocks by means of alphanumerical code, control of one or two pumps, water differential pressure switch alarm delay at start-up, hour counter of compressors in operation, automatic changeover of compressors and pumps sequence, compressors start individually and not together, frost protection, remote on/off, operation signalling, manual operation and manual reset.

Alarms:

High and low pressure and overload on each compressor, antifreeze, water differential pressure switch and configuration error.

Accessories:

Serial interface for PC connection and remote display.

SISTEMA DI REGOLAZIONE CON MICROPROCESSORE

La regolazione ed il controllo delle unità avvengono tramite un microprocessore. Il microprocessore permette di introdurre direttamente i valori di set-point e i parametri di funzionamento. Questo tipo di microprocessore permette la regolazione fino a dodici compressori. Esso è dotato di allarme visivo, di tasti per le varie funzioni, di controllo continuo del sistema e di sistema di salvataggio dati in caso di mancanza di alimentazione elettrica. Il display permette l'impostazione e la visualizzazione dei valori di set-point.

Funzioni principali:

Indicazione temperatura di entrata e uscita acqua, identificazione e visualizzazione dei blocchi tramite codice alfanumerico, regolazione di una o due pompe, ritardo dell'allarme pressostato differenziale acqua alla partenza, contatore di funzionamento per i compressori, rotazione compressori e pompe, inserimento non contemporaneo dei compressori, protezione antigelo, on/off remoto, segnalazione di funzionamento, funzionamento manuale e reset manuale.

Allarmi:

Alta e bassa pressione e termico per ogni compressore, antigelo, pressostato differenziale acqua ed errore configurazione.

Accessori:

Interfaccia seriale per PC e remotazione display.

SISTEMA DE REGULACIÓN CON MICROPROCESADOR

La regulación y el control de las unidades se realizan mediante un microprocesador. El microprocesador permite introducir directamente los valores de punto de consigna y los parámetros de funcionamiento. Este tipo de microprocesador permite regular hasta doce compresores. Cuenta con una alarma visual, botones para las diversas funciones, control constante del sistema y sistema de almacenamiento de datos en caso de falta de alimentación eléctrica. La pantalla permite configurar y visualizar los valores de punto de consigna.

Funciones principales:

Indicación de temperatura de entrada y salida del agua, identificación y visualización de los bloques mediante código alfanumérico, regulación de una o dos bombas, retardo de la alarma del presostato diferencial del agua con el arranque, contador de horas de funcionamiento para los compresores, rotación de los compresores y bombas, activación no simultánea de los compresores, protección antihielo, on/off remoto, indicación de funcionamiento, funcionamiento manual y reset manual.

Alarmas:

Alta y baja presión y térmica para cada compresor, antihielo, presostato diferencial del agua y error de configuración.

Accesorios:

Interfaz serial para ordenador y control remoto con pantalla.

SYSTÈME DE RÉGLAGE AVEC MICROPROCESSEUR

Le réglage et le contrôle des unités sont effectués au moyen d'un microprocesseur. Le microprocesseur permet d'introduire directement les valeurs d'étalonnage et les paramètres de fonctionnement. Ce type de microprocesseur permet de contrôler jusqu'à douze compresseurs. Il est équipé d'une alarme sonore et visuelle, de touches pour les différentes fonctions, d'un contrôle continu du système et d'un système de sauvegarde des données en cas de coupure de courant. Le viseur permet de sélectionner et de visualiser les valeurs d'étalonnage.

Fonctions principales :

Indication de la température d'entrée et de sortie de l'eau, identification et visualisation des défauts au moyen d'un code alphanumérique, réglage d'une ou deux pompes, retard de l'alarme du pressostat différentiel côté eau au démarrage, compteur horaire fonctionnement compresseurs, rotation des compresseurs et des pompes, activation non simultanée des compresseurs, thermostat électronique antigel, marche / arrêt à distance, indication de marche, fonctionnement manuel et réinitialisation manuelle.

Alarmes :

Haute et basse pression et thermique pour chaque compresseur, antigel, pressostat différentiel de l'eau et erreur de configuration.

Accessoires :

Interface sérielle pour PC et contrôle à distance avec afficheur.

WIRING DIAGRAMS LEGEND LEYENDA DE LOS ESQUEMAS ELÉCTRICOS

LEGENDA SCHEMI ELETTRICI LÉGENDE SCHÉMAS ÉLECTRIQUES

	DESIGNATION	DENOMINAZIONE	DENOMINACIÓN	DESCRIPTION
D	DISPLAY (USER INTERFACE)	DISPLAY (INTERFACCIA UTENTE)	PANTALLA (INTERFAZ DE USUARIO)	ÉCRAN (INTERFACE UTILISATEUR)
DR	REMOTE DISPLAY*	DISPLAY REMOTO*	PANTALLA REMOTA*	AFFICHEUR À DISTANCE*
FA	AUXILIARY CIRCUIT FUSES	FUSIBILI CIRCUITO AUSILIARIO	FUSIBLES CIRCUITO AUXILIAR	FUSIBLES CIRCUIT AUXILIAIRE
FC	COMPRESSOR FUSES CIRCUIT	FUSIBILI COMPRESSORE	FUSIBLES COMPRESOR	FUSIBLES COMPRESSEUR
KA	AUXILIARY CONTACTOR	CONTATTORE AUSILIARIO	CONTACTOR AUXILIAR	CONTACTEUR AUXILIAIRE
KC	COMPRESSOR CONTACTOR	CONTATTORE COMPRESSORE	CONTACTOR COMPRESOR	CONTACTEUR COMPRESSEUR
MB	BACK-UP COIL	BATTERIA TAMPONE	BATERÍA INTERMEDIA	BATTERIE DE SECOURS
MC	COMPRESSOR	COMPRESSORE	COMPRESOR	COMPRESSEUR
MD	DRIVER	DRIVER	DRIVER	DRIVER
PW	WATER DIFFERENT PRESSURE SWITCH	PRESSOSTATO DIFFERENZIALE ACQUA	PRESOSTATO DIFERENCIAL AGUA	PRESSOSTAT DIFFÉRENTIEL EAU
PWC	CONDENSER FLOW SWITCH	FLUSSOSTATO CONDENSATORE	FLUJOSTATO CONDENSADOR	FLUXOSTAT CONDENSEUR
PH	HP SWITCH CIRCUIT	PRESSOSTATO ALTA PRESSIONE CIRCUITO	PRESOSTATO DE ALTA PRESIÓN CIRCUITO	PRESSOSTAT HAUTE PRESSION CIRCUIT
PI	MOTOR PROTECTION COMPRESSOR	PROTEZIONE MOTORE COMPRESSORE	PROTECCIÓN MOTOR COMPRESOR	PROTECTION MOTEUR COMPRESSEUR
PL	LP SWITCH CIRCUIT	PRESSOSTATO BASSA PRESSIONE CIRCUITO	PRESOSTATO DE BAJA PRESIÓN CIRCUITO	PRESSOSTAT BASSE PRESSION CIRCUIT
PV	PRESSOSTATIC VALVE	VALVOLA PRESSOSTATICA	VÁLVULA PRESOSTÁTICA	VANNE PRESSOSTATIQUE
RC	COMPRESSOR CRANKCASE HEATER	RESISTENZA CARTER COMPRESSORE	RESISTENCIA CÁRTER COMPRESOR	RÉSISTANCE CARTER COMPRESSEUR
REV	EVAPORATOR HEATER	RESISTENZA EVAPORATORE	RESISTENCIA EVAPORADOR	RÉSISTANCE ÉVAPORATEUR
RF	PHASE SEQUENCE RELAY	RELE' DI FASE	RELÉ DE FASE	RELAIS DE PHASE
RTC	COMPRESSOR THERMAL RELAY	RELE' TERMICO COMPRESSORE	RELÉ TÉRMICO COMPRESOR	RELAIS THERMIQUE COMPRESSEUR
SA	ANTIFREEZE SENSOR	SONDA ANTIGELO	SONDA ANTIHIELO	SONDE ANTIGEL
SB	MICROPROCESSOR	MICROPROCESSORE	MICROPROCESADOR	MICROPROCESSEUR
SD	REMOTE DISPLAY CONNECTION BOARD	SCHEDA REMOTAZIONE DISPLAY	TARJETA DE CONTROL REMOTO PANTALLA	FICHE DISPLAY À DISTANCE
SG	MAIN SWITCH	INTERRUTTORE GENERALE	INTERRUPTOR GENERAL	INTERRUPTEUR GÉNÉRAL
SL	TEMPERATURE SENSOR	SONDA DI LAVORO	SONDA DE TRABAJO	SONDE DE TRAVAIL
SS	SERIAL INTERFACE*	SCHEDA SERIALE*	TARJETA SERIAL*	FICHE SERIELLE*
TP	PRESSURE TRANSDUCER	TRASDUTTORE DI PRESSIONE	TRANSDUCTOR DE PRESIÓN	TRASDUCTEUR DE PRESSION
TPVT	VT PRESSURE TRANSDUCER	TRASDUTTORE DI PRESSIONE VT	TRANSDUCTOR DE PRESIÓN VT	TRASDUCTEUR DE PRESSION VT
TQ	ELECTRICAL BOARD THERMOSTAT	TERMOSTATO QUADRO ELETTRICO	TÉRMOSTATO CUADRO ELÉCTRICO	THERMOSTAT TABLEAU ÉLECTRIQUE
TT	AUXILIARY TRANSFORMER	TRASFORMATORE AUSILIARIO	TRANSFORMADOR AUXILIAR	TRANSFORMATEUR AUXILIAIRE
VI	REVERSE CYCLE VALVE (WP)	VALVOLA INVERSIONE CICLO (WP)	VÁLVULA DE INVERSIÓN DE CICLO (WP)	VANNE D'INVERSION DE CYCLE (WP)
VQ	ELECTRIC BOARD FAN	VENTOLA QUADRO ELETTRICO	VENTILADOR DEL CUADRO ELÉCTRICO	VENTILATEUR TABLEAU ÉLECTRIQUE
VT	ELECTRONIC THERMOSTATIC VALVE	VALVOLA TERMOSTATICA ELETTRONICA	VÁLVULA TERMOSTÁTICA ELECTRÓNICA	VANNE THERMOSTATIQUE ÉLECTRONIQUE

* Accessories

* Accessori

* Accesorios

* Accessoires

ESQUEMA ELÉCTRICO DE POTENCIA

Leyenda del esquema eléctrico en la página 31.

Las partes delimitadas con las líneas discontinuas indican conexiones opcionales o que hay que realizar en el momento de la instalación.

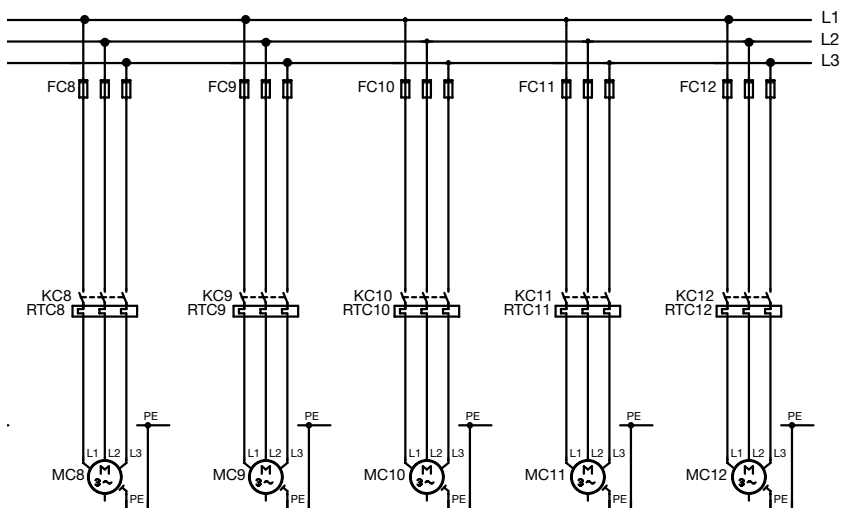


SCHÉMA ÉLECTRIQUE DE PUISSANCE

Explication du schéma électrique à la page 31.

Les parties en pointillés indiquent les liaisons optionnelles ou à effectuer lors de l'installation.

ESQUEMA ELÉCTRICO DE CONTROL

Leyenda del esquema eléctrico en la página 31.

Las partes delimitadas con las líneas discontinuas indican conexiones opcionales o que hay que realizar en el momento de la instalación.

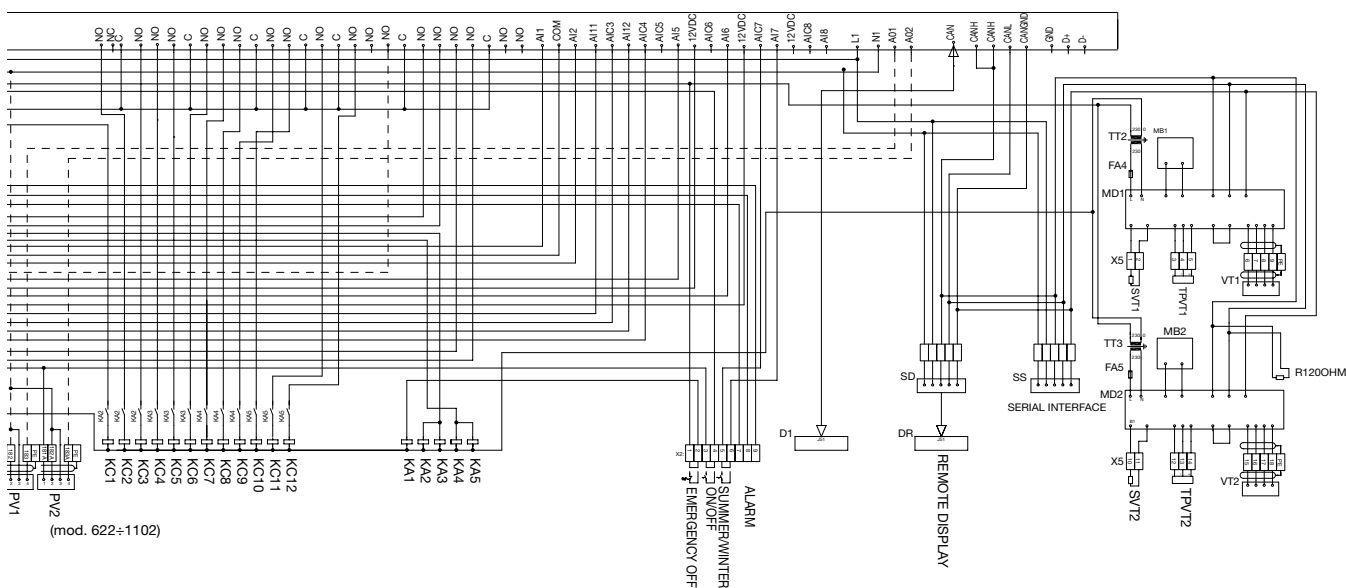


SCHÉMA ÉLECTRIQUE DE CONTRÔLE

Explication du schéma électrique à la page 31.

Les parties en pointillés indiquent les liaisons optionnelles ou à effectuer lors de l'installation.

INSTALLATION RECOMMENDATIONS

Location:

- Strictly allow clearances as indicated in the catalogue.
- Locate the unit in order to be compatible with environmental requirements (sound level, integration into the site, etc.).

Electrical connections:

- Check the wiring diagram enclosed with the unit, in which are always present all the instructions necessary to the electrical connections.
- Supply the unit at least 12 hours before start-up, in order to turn crank case heaters on. Do not disconnect electrical supply during temporary stop periods (i.e. weekends).
- Before opening the main switch, stop the unit by acting on the suitable running switches or, if lacking, on the remote control.
- Before servicing the inner components, disconnect electrical supply by opening the main switch.
- The electrical supply line must be equipped with an automatic circuit breaker (to be provided by the installer).
- Electrical connections to be done:
 - ◇ Three-wire power cable + ground cable;
- Optional electrical connections to be done:
 - ◇ External interlock;
 - ◇ Remote alarm signalling.

Hydraulic connections:

- Carefully vent the system, with pumps turned off, by acting on the vent valves. This procedure is very important as little air bubbles can freeze the evaporator causing the general failure of the system.
- Drain the system during seasonal stops (wintertime) or use proper mixtures with low freezing point.
- Install the hydraulic circuit including all the components indicated in the recommended hydraulic circuit diagrams (expansion vessel; air vents; balancing valve; shut-off valves; flexible connections; etc.).

Start up and maintenance operations:

- Strictly follow what reported in use and maintenance manual. All these operations must be carried on by trained personnel only.

CONSIGLI PRATICI DI INSTALLAZIONE

Posizionamento:

- Osservare scrupolosamente gli spazi di rispetto indicati a catalogo.
- Posizionare l'unità in modo da rendere minimo l'impatto ambientale (emissione sonora, integrazione con le strutture presenti, ecc.).

Collegamenti elettrici:

- Consultare sempre lo schema elettrico incluso nel quadro elettrico, ove sono sempre riportate tutte le istruzioni necessarie per effettuare i collegamenti elettrici.
- Dare tensione all'unità (chiudendo il sezionatore) almeno 12 ore prima dell'avviamento, per permettere l'alimentazione delle resistenze carter. Non togliere tensione alle resistenze durante i brevi periodi di fermata dell'unità.
- Prima di aprire il sezionatore fermare l'unità agendo sugli appositi interruttori di marcia o, in assenza, sul comando a distanza.
- Prima di accedere alle parti interne dell'unità, togliere tensione aprendo il sezionatore generale.
- È vivamente raccomandata l'installazione di un interruttore magnetotermico a protezione della linea elettrica di alimentazione (a cura dell'installatore).
- Collegamenti elettrici da effettuare:
 - ◇ Cavo di potenza tripolare + terra;
- Collegamenti elettrici opzionali da effettuare:
 - ◇ Consenso esterno;
 - ◇ Riporto allarme a distanza.

Collegamenti idraulici:

- Sfiatare accuratamente l'impianto idraulico, a pompe spente, agendo sulle valvoline di sfiato. Questa procedura è particolarmente importante in quanto anche piccole bolle d'aria possono causare il congelamento dell'evaporatore.
- Scaricare l'impianto idrico durante le soste invernali o usare appropriate miscele anticongelanti.
- Realizzare il circuito idraulico includendo i componenti indicati negli schemi raccomandati (vaso di espansione; valvole di sfiato; valvole di intercettazione; valvola di taratura; giunti antivibranti; ecc.).

Avviamento e manutenzione:

- Attenersi scrupolosamente a quanto indicato nel manuale di uso e manutenzione. Tali operazioni devono comunque essere effettuate da personale qualificato.

CONSEJOS PRÁCTICOS PARA LA INSTALACIÓN

Colocación:

- Cumpla con todos los espacios de respeto indicados en el catálogo. Coloque la unidad de forma tal que sea mínimo su impacto ambiental (emisión sonora, integración con las estructuras presentes, etc.).

Conexiones eléctricas:

- Consulte siempre el esquema eléctrico incluido en el cuadro eléctrico, donde se reproducen siempre las instrucciones necesarias para realizar las conexiones eléctricas.
- Suministre corriente a la unidad (cerrando el seccionador) al menos 12 horas antes de la puesta en marcha, para permitir la alimentación de las resistencias cárter. No deje de alimentar las resistencias durante los breves períodos de parada de la unidad.
- Antes de abrir el seccionador detenga la unidad mediante los interruptores de marcha, o sino con el mando a distancia.
- Antes de acceder a las partes internas de la unidad, quite la tensión abriendo el seccionador general.
- Se recomienda instalar un interruptor magnetotérmico como protección de la línea eléctrica de alimentación (a cargo del instalador).
- Conexiones eléctricas que hay que realizar:
 - ◊ Cable de potencia tripolar + tierra
- Conexiones eléctricas opcionales que hay que realizar:
 - ◊ Interruptor externo
 - ◊ Reproductor de alarma a distancia.

Conexiones hidráulicas:

- Purgue bien la instalación hidráulica, con las bombas apagadas, mediante las válvulas de purga. Este procedimiento es muy importante porque incluso pequeñas burbujas de aire pueden causar el congelamiento del evaporador.
- Descargue la instalación hidráulica durante las paradas invernales o use mezclas anticongelantes.
- Realice el circuito hidráulico incluyendo los componentes indicados en los esquemas recomendados (vaso de expansión; válvulas de purga de aire; válvulas de corte; válvula de calibrado; juntas antivibratorias; etc.).

Puesta en marcha y mantenimiento:

- Respete lo indicado en el manual de uso y mantenimiento. Solo personal cualificado puede realizar estas operaciones.

CONSEILS PRATIQUES POUR L'INSTALLATION

Mise en place :

- Observer scrupuleusement les espaces pour l'entretien tels qu'indiqués précédemment. Positionner l'unité de manière à n'affecter qu'au minimum l'environnement (émission sonore, intégration sur le site, etc.).

Raccordements électriques :

- Consulter toujours le schéma électrique joint à la machine où sont toujours reportées toutes les instructions nécessaires pour effectuer les raccordements électriques.
- Mettre la machine sous tension (en fermant le sectionneur) au moins 12 h avant le démarrage pour permettre l'alimentation des résistances carter. Ne pas supprimer l'alimentation aux résistances durant les arrêts temporaires de la machine.
- Avant d'ouvrir le sectionneur arrêter l'unité en agissant sur les interrupteurs prévus à cet effet ou bien sur la commande à distance.
- Avant d'accéder aux parties internes de l'unité, couper l'alimentation électrique en ouvrant le sectionneur général.
- Il est vivement recommandé d'installer un disjoncteur magnétothermique en protection de la ligne d'alimentation électrique (à la charge de l'installateur).
- Raccordements électriques à effectuer :
 - ◊ Câble de puissance tripolaire + terre ;
- Raccordements électriques optionnels à effectuer :
 - ◊ Contacts extérieurs ;
 - ◊ Report à distance des alarmes.

Raccordements hydrauliques :

- Purger avec soin l'installation hydraulique, pompes hors service, en intervenant sur les purgeurs. Cette procédure est particulièrement importante, car la présence même de petites bulles d'air peut causer le gel de l'évaporateur.
- Vidanger l'installation hydraulique pendant l'hiver ou utiliser un mélange antigel approprié.
- Réaliser le circuit hydraulique en incluant tous les composants indiqués dans les schémas relatifs (vase d'expansion ; vannes de purge d'air ; vannes d'arrêt ; robinet d'équilibrage ; jonctions antivibratoriles ; etc.).

Mise en service et entretien :

- Se tenir scrupuleusement à ce qui est indiqué dans le manuel d'utilisation et d'entretien. Ces opérations seront toutefois effectuées par du personnel qualifié.

Series / Serie / Serie / Série	
CWW/K 726-P÷36012-P	
Issue / Emissione Emisión / Edition	Supersedes / Sostituisce Sustituye / Remplace
04.21	10.20
Catalogue / Catalogo / Catálogo / Catalogo	
CLB 142.7	



The data indicated in this manual is purely indicative. The manufacturer reserves the right to modify the data whenever it is considered necessary.

I dati riportati nella presente documentazione sono solamente indicativi. Il costruttore si riserva la facoltà di apportare in qualsiasi momento tutte le modifiche ritenute necessarie.

Los datos reproducidos en esta documentación son solo indicativos. El fabricante se reserva la facultad de realizar en cualquier momento todos los cambios que estime necesarios.

Les données reportées dans la présente documentation ne sont qu'indicatives. Le constructeur se réserve la faculté d'apporter à tout moment toutes les modifications qu'il jugera nécessaires.